

## Grupuri de Pompare



Grupuri de Pompare



## Cuprins

### 5 - 13

RegulusTOP  
Grupuri de Pompare pentru Sisteme de Încălzire

### 15 - 25

RegulusRGMAT & RegulusBIO  
Unități de Încărcare pentru Cazane

### 26 - 35

RegulusSOL  
Grupuri de Pompare pentru Sisteme Solare



## Cuprins

### 6 - 7

Grupuri de Pompare cu o conductă pnetru  
circuite fără amestec

### 8 - 9

Grupuri cu o conductă pentru circuite cu  
amestec

### 12

Grupuri de Pompare cu două conducte  
pentru circuite fără amestec

### 13

Grupuri de Pompare cu două conducte  
pentru circuite cu amestec

## RegulusTOP GRUPURI DE POMPARE PENTRU SISTEME DE ÎNCĂLZIRE



### CSE OTS G Grup de Pompare pentru o conductă, izolat

Grup de pompare pentru o conductă, izolat, cu pompă de circulație de înaltă eficiență, robinete cu bilă și termometru

#### Date Tehnice

CONEXIUNI	1" FI
TEMPERATURA DE LUCRU FLUID	5 - 95 °C
DIMENSIUNI	325x140x150 mm

#### Componente

- Grundfos UPM3 FLEX AS 25-70 pompă de circulație de înaltă eficiență
- Cablu de conectare a pompei cu conector
- Izolație pentru reducerea pierderilor de căldură
- 2 robinete cu bilă
- Supapă de reținere (coduri: 15042, 17922)
- Robinet cu sită și filtru magnetic (cod: 17922)
- Termometru



#### Modele

	CSE OTS G	CSE OTS ZV G	CSE OTS MFB+ZV G
Controlul vitezei pompei	manual sau PWM	manual sau PWM	manual sau PWM
Înălțime de pompare max.	7 m	7 m	7 m
<b>Cod</b>	<b>15325</b>	<b>15042</b>	<b>17922</b>





## CSE OTS W Grup de Pompare pentru O-Conductă, Izolat

Grup de pompare pentru o-conductă, izolat, cu pompă de circulație de înaltă eficiență, robinete cu bilă și termometru

### Date Tehnice

CONEXIUNI	1" FI
TEMPERATURA DE LUCRU FLUID	5 - 95 °C
DIMENSIUNI	325 x 140 x 150 mm

### Componente

- Wilo pompă de circulație de înaltă eficiență
- Cablu de conectare a pompei cu conector
- Izolație pentru reducerea pierderilor de căldură
- 2 robinete cu bilă
- Supapă de reținere (coduri: 15042, 17922)
- Robinet cu sită și filtru magnetic (cod: 17922)
- Termometru



### Modele

	CSE OTS W	CSE OTS ZV W	CSE OTS MFB+ZV W	CSE OTS ZV W-PWM
Pompă	YP RS25/6	PARA 25/8 SC	PARA 25/8 SC	PARA 25/8 iPWM1
Controlul vitezei pompei	manual	manual	manual	PWM + informații debit
Înălțime de pompare max.	6,2m	6,2m	8,4m	8,4m
<b>Cod</b>	<b>15782</b>	<b>15892</b>	<b>17818</b>	<b>18127</b>



## CSE MIX G Grup de pompare cu servomotor electric pentru amestec

Grup de pompare destinat controlului temperaturii unui circuit cu amestec sau a conductei de retur către cazanul pe combustibil solid printr-un controler extern. Conceput pentru montare pe partea dreaptă, dar este posibilă modificarea pentru montare pe partea stânga.

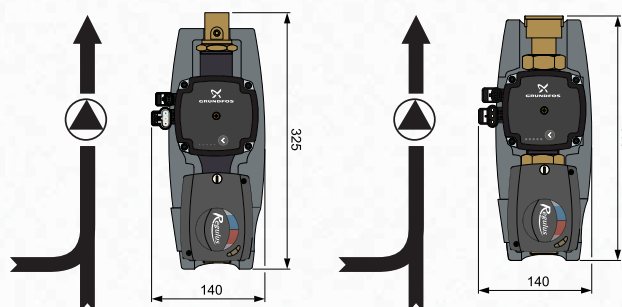
### Date Tehnice

TEMPERATURA DE LUCRU FLUID	5 - 95 °C
SERVOMOTOR VANĂ DE AMESTEC	control în 3-puncte, 120 s, 5 Nm
ALIMENTARE ELECTRICĂ	230 V, 50 Hz

### Componente

- Pompa de circulație Grundfos cu cablu de alimentare cu conector
- Vană cu 3-căi de amestec
- Servomotor vană cu 3-căi de amestec cu cablu
- Izolație pentru reducerea pierderilor de căldură

### Dimensiuni




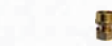


### Modele

	CSE MIX G 1M	CSE MIX G 5/4M	CSE MIX G 1F	CSE MIX G 5/4F
Conexiuni	1" (2x FE, 1x FI)*	5/4" (2x FE, 1x FI) *	1" (3x FI)	5/4" (3x FI)
Pompă Grundfos UPM3	FLEX AS 25-70	FLEX AS 25-75	FLEX AS 25-70	FLEX AS 25-75
Control viteză pompă	manual sau PWM	manual sau PWM	manual sau PWM	manual sau PWM
Înălțime de pompare max.	7 m	7,5 m	7 m	7,5 m
$K_{vs}$ vană cu 3-căi de amestec	6,3 m <sup>3</sup> /h	12 m <sup>3</sup> /h	10 m <sup>3</sup> /h	16 m <sup>3</sup> /h
<b>Cod</b>	<b>15208</b>	<b>16847</b>	<b>16401</b>	<b>16402</b>

\* filetul interior este situat pe refularea pompei

### Accesorii

Denumire	Aplicație	Cod
 CSE/HV Kit	2 racorduri filetate, 1 piesă în T, 1 robinet cu bilă pentru o conexiune ușoară la distribuitorul circuitului de încălzire Regulus	<b>16922</b>
 piesă-T, 1" FE/Rac.OI./FE, 90 mm	pentru a conecta returul la vana cu 3-căi de amestec	<b>16660</b>
 piesă-T, 1" FE/Rac.OI./FE, 125 mm	pentru o conexiune ușoară la distribuitorul circuitului de încălzire Regulus	<b>16659</b>
 1" Rac.OI./FI Fitinguri	piuliță de îmbinare x filet FI	<b>15694</b>



## RegulusTOP GRUPURI DE POMPARE PENTRU SISTEME DE ÎNCĂLZIRE



### CSE MIX W Grup de pompare cu servomotor electric pentru amestec

Grup de pompare destinat controlului temperaturii unui circuit cu amestec sau a conductei de retur către cazanul pe combustibil solid printr-un controler extern. Conceput pentru montare pe partea dreaptă, dar este posibilă modificarea pentru montare pe partea stânga.

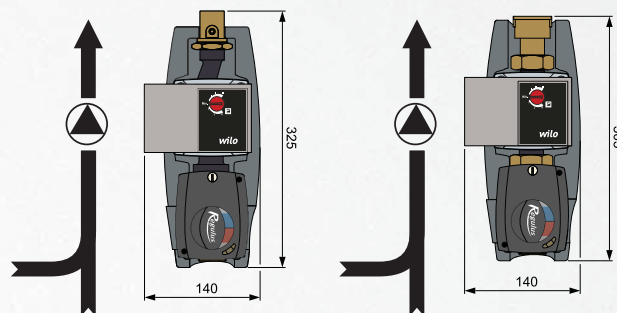
#### Date Tehnice

TEMPERATURA DE LUCRU FLUID	5 - 95 °C
SERVOMOTOR VANĂ DE AMESTEC	control în 3-puncte, 120 s, 5 Nm
ALIMENTARE ELECTRICĂ	230 V, 50 Hz

#### Componente

- Pompa de circulație Wilo cu cablu de alimentare cu conector
- Vană cu 3-căi de amestec
- Servomotor vană cu 3-căi de amestec cu cablu
- Izolație pentru reducerea pierderilor de căldură

#### Dimensiuni







#### Modele

	CSE MIX W -SC 1M	CSE MIX W 5/4M	CSE MIX W 1F	CSE MIX W-PWM 1F	CSE MIX W 5/4F	CSE MIX W-PWM 5/4F
Conexiuni	1" (2x FE, 1x FI)*	5/4" (2x FE, 1x FI) *	1" (3x FI)	1" (3x FI)	5/4" (3x FI)	1" (3x FI)
Pompă Wilo	PARA 25/8 SC	YP RS25/7,5	YP RS25/6	PARA 25/8 iPWM1	YP RS25/7,5	PARA 25/8 iPWM1
Control viteză pompă	manual	manual	manual	PWM + informații debit	manual	PWM + informații debit
Înălțime de pompare max.	8,4m	7,6m	6,2m	8,4m	7,6m	8,4m
$K_{vs}$ vană cu 3-căi de amestec	6,3 m <sup>3</sup> /h	12 m <sup>3</sup> /h	10 m <sup>3</sup> /h	10 m <sup>3</sup> /h	16 m <sup>3</sup> /h	16 m <sup>3</sup> /h
<b>Cod</b>	<b>17980</b>	<b>16848</b>	<b>16219</b>	<b>18128</b>	<b>16215</b>	<b>18130</b>

\* filetul interior este situat pe refularea pompei

#### Accesorii

Denumire	Aplicație	Cod
 CSE/HV Kit	2 racorduri filetate, 1 piesă în T, 1 robinet cu bilă pentru o conexiune ușoară la distribuitorii circuitului de încălzire Regulus	<b>16922</b>
 piesă-T, 1" FE/Rac.OI./FE, 90 mm	pentru a conecta returul la vana cu 3-căi de amestec	<b>16660</b>
 piesă-T, 1" FE/Rac.OI./FE, 125 mm	pentru o conexiune ușoară la distribuitorii circuitului de încălzire Regulus	<b>16659</b>
 1" Rac.OI./FI Fitinguri	piuliță de îmbinare x filet FI	<b>15694</b>



## CSE MIX FIX G Grup de Pompare cu amestec controlat electronic

Grup de pompare destinat controlului temperaturii apei de retur la cazan sau a temperaturii de ieșire a circuitelor de încălzire cu amestec la o temperatură constantă care poate fi reglată direct pe servomotorul vanei cu 3-căi de amestec, 0-99 °C. Conceput pentru montare pe partea dreaptă, dar este posibilă modificarea pentru montare pe partea stânga.

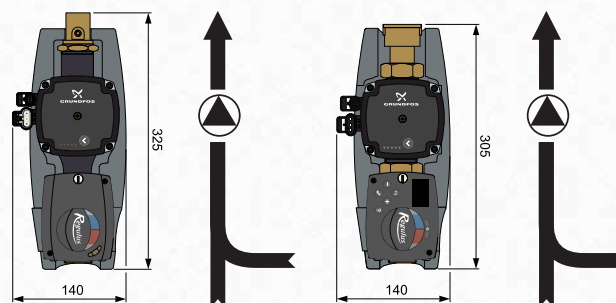
### Date Tehnice

TEMPERATURA DE LUCRU FLUID	5 - 95 °C
SERVOMOTOR VANĂ DE AMESTEC	control la temperatură constantă, 120 s, 6 Nm
ALIMENTARE ELECTRICĂ	230 V, 50 Hz

### Componente

- Pompa de circulație Grundfos cu cablu de alimentare cu conector
- Vană cu 3-căi de amestec
- Servomotor vană cu 3-căi de amestec, controlat electronic
- 2 senzori Pt 1000
- Izolație pentru reducerea pierderilor de căldură

### Dimensiuni







### Modele

	CSE MIX FIX G 1M	CSE MIX FIX G 5/4M	CSE MIX FIX G 1F	CSE MIX FIX G 5/4F
Conexiuni	1" (2x FE, 1x FI)*	5/4" (2x FE, 1x FI)*	1" (3x FI)	5/4" (3x FI)
Pompă Grundfos UPM3	FLEX AS 25-70	FLEX AS 25-75	FLEX AS 25-70	FLEX AS 25-75
Control viteză pompă	manual sau PWM	manual sau PWM	manual sau PWM	manual sau PWM
Înălțime de pompare max.	7 m	7,5 m	7 m	7,5 m
$K_{vs}$ vană cu 3-căi de amestec	6,3 m <sup>3</sup> /h	12 m <sup>3</sup> /h	10 m <sup>3</sup> /h	16 m <sup>3</sup> /h
<b>Cod</b>	<b>15333</b>	<b>16844</b>	<b>16403</b>	<b>16404</b>

\* filetul interior este situat pe refularea pompei

### Accesorii

Denumire	Aplicație	Cod
 CSE/HV Kit	2 racorduri filetate, 1 piesă în T, 1 robinet cu bilă pentru o conexiune ușoară la distribuitorii circuitului de încălzire Regulus	<b>16922</b>
 piesă-T, 1" FE/Rac.OI./FE, 90 mm	pentru a conecta returul la vana cu 3-căi de amestec	<b>16660</b>
 piesă-T, 1" FE/Rac.OI./FE, 125 mm	pentru o conexiune ușoară la distribuitorii circuitului de încălzire Regulus	<b>16659</b>
 1" Rac.OI./FI Fitinguri	piuliță de îmbinare x filet FI	<b>15694</b>

## RegulusTOP GRUPURI DE POMPARE PENTRU SISTEME DE ÎNCĂLZIRE



### CSE MIX FIX W Grup de Pompare cu amestec controlat electronic

Grup de pompare destinat controlului temperaturii apei de retur la cazan sau a temperaturii de ieșire a circuitelor de încălzire cu amestec la o temperatură constantă care poate fi reglată direct pe servomotorul vanei cu 3-căi de amestec, 0-99 °C. Conceput pentru montare pe partea dreaptă, dar este posibilă modificarea pentru montare pe partea stânga.

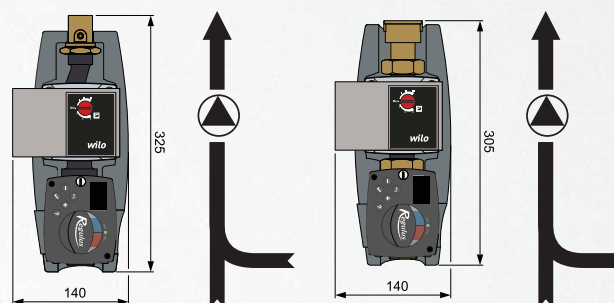
#### Date Tehnice

TEMPERATURA DE LUCRU FLUID	5 - 95 °C
SERVOMOTOR VANĂ DE AMESTEC	control la temperatură constantă, 120 s, 6 Nm
ALIMENTARE ELECTRICĂ	230 V, 50 Hz

#### Componente

- Pompa de circulație Wilo cu cablu de alimentare cu conector
- Vană cu 3-căi de amestec
- Servomotor vană cu 3-căi de amestec, controlat electronic
- 2 senzori Pt 1000
- Izolație pentru reducerea pierderilor de căldură

#### Dimensiuni




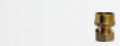


#### Modele

	CSE MIX FIX W 1M	CSE MIX FIX W 5/4M	CSE MIX FIX W 1F	CSE MIX FIX W 5/4F
Conexiuni	1" (2x FE, 1x FI)*	5/4" (2x FE, 1x FI)*	1" (3x FI)	5/4" (3x FI)
Pompă Wilo Yonos Para	RS25/6	RS25/7,5	RS25/6	RS25/7,5
Control viteză pompă	manual	manual	manual	manual
Înălțime de pompare max.	6,2 m	7,6 m	6,2 m	7,6 m
$K_{vs}$ vană cu 3-căi de amestec	6,3 m <sup>3</sup> /h	12 m <sup>3</sup> /h	10 m <sup>3</sup> /h	16 m <sup>3</sup> /h
<b>Cod</b>	<b>16083</b>	<b>16846</b>	<b>16220</b>	<b>16216</b>

\* filetul interior este situat pe refularea pompei

#### Accesorii

Denumire	Aplicație	Cod
 CSE/HV Kit	2 racorduri filetate, 1 piesă în T, 1 robinet cu bilă pentru o conexiune ușoară la distribuitorii circuitului de încălzire Regulus	<b>16922</b>
 piesă-T, 1" FE/Rac.OI./FE, 90 mm	pentru a conecta returul la vana cu 3-căi de amestec	<b>16660</b>
 piesă-T, 1" FE/Rac.OI./FE, 125 mm	pentru o conexiune ușoară la distribuitorii circuitului de încălzire Regulus	<b>16659</b>
 1" Rac.OI./FI Fitinguri	piuliță de îmbinare x filet FI	<b>15694</b>

# RegulusTOP GRUPURI DE POMPARE PENTRU SISTEME DE ÎNCĂLZIRE



## CSE2 F Grupuri de Pompare

Grup de pompare tur-retur, cu o pompă de circulație de înaltă eficiență și alte componente de bază bine aranjate, setate într-o carcasă compactă termoizolantă. Permite închiderea circuitelor de încălzire, controlul temperaturii, plasarea senzorilor de temperatură a regulatorului și întreținerea ușoară. Este inclus un filtru cu magnet care îl face potrivit și pentru sistemele mai vechi cu țevi de oțel. O versiune concepută pentru montare pe partea dreaptă. Conversia nu este posibilă.

### APLICAȚIE TIPICĂ:

Pentru circuite de încălzire fără amestec cu/fără capete termostatică.  
Instalare posibilă pe perete, rezervor de acumulare sau colector.

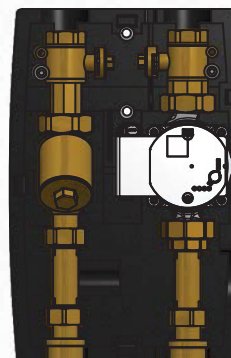
## Componente

### TUR:

- racord de 1" cu piuliță de îmbinare.
- Pompă de circulație de înaltă eficiență.
- Robinet cu bilă DN 20 cu piuliță de îmbinare și teacă pentru senzor.
- Termometru 0-120°C.

### RETUR:

- racord de 1" cu piuliță de îmbinare.
- Ventil de reținere.
- Filtru cu o suprafață mare de filtrare și magnet.
- Robinet cu bilă cu teacă pentru senzor.
- Termometru 0-120°C.



## Date Tehnice

RACORDURI DE CONEXIUNE	1" FI
TEMPERATURA DE LUCRU FLUID	5 - 95 °C
DISTANȚĂ ÎNTRE ȚEVI	125 mm
DIMENSIUNI	360 x 133 x 245 mm

## Modele

Pompă	Grundfos UPM3 25-75	Wilo PARA 25/8 SC	Wilo Para 25/8 iPWM1
Control viteză pompă	manual sau PWM	manual	PWM + flow rate info
Înălțime de pompare max.	7,5 m	8,4 m	8,5 m
Cod	<b>17487</b>	<b>17936</b>	<b>17485</b>

### Variante posibile la comandă:

- conexiuni: 3/4", 5/4". Cu22, Cu28
- fără filtru





## CSE2 MIX F Grupuri de Pompare cu Amestec

Grup de pompare tur-retur, cu o pompă de circulație de înaltă eficiență și alte componente de bază bine aranjate, setate într-o carcasă compactă termoizolantă. Permite închiderea circuitelor de încălzire, controlul temperaturii, plasarea senzorilor de temperatură a regulatorului și întreținerea ușoară. Este inclus un filtru cu magnet care îl face potrivit și pentru sistemele mai vechi cu țevi de oțel. O versiune concepută pentru montare pe partea dreaptă. Conversia nu este posibilă.

### APLICAȚIE TIPICĂ:

Pentru circuite de încălzire cu vană cu 3-căi de amestec. Instalare posibilă pe perete, rezervor de acumulare sau colector.

## Componente

### TUR:

- racord de 1" cu piuliță de îmbinare.
- Vană cu 3-căi de amestec cu/fără servomotor electric
- Pompă de circulație de înaltă eficiență.
- Robinet cu bilă DN 20 cu piuliță de îmbinare și teacă pentru senzor.
- Termometru 0-120°C.

### RETUR:

- racord de 1" cu piuliță de îmbinare.
- Ventil de reținere.
- Filtru cu o suprafață mare de filtrare și magnet.
- Robinet cu bilă cu ventil de reținere (poate fi deschis de personalul de service) și teacă senzor.
- Termometru 0-120°C.

## Modele

Pompă	Grundfos UPM3 25-75	Wilo PARA 25/8 SC	Wilo Para 25/8 iPWM1
Control viteză pompă	manual sau PWM	manual	PWM + informații debit
Înălțime de pompare max.	7,5 m	8,4 m	8,5 m
$K_{vs}$ vană cu 3-căi de amestec	6,3 m <sup>3</sup> /h	6,3 m <sup>3</sup> /h	6,3 m <sup>3</sup> /h
<b>Cod</b>	<b>17484</b>	<b>17937</b>	<b>17482</b>
<b>Cod pentru grup de pompare fără servomotor</b>	<b>18082</b>	<b>17917</b>	-

### Variante posibile la comandă:

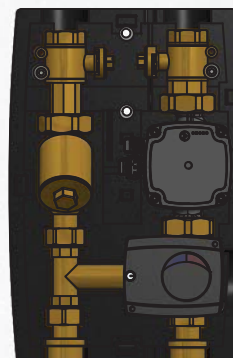
- conexiuni: 3/4", 5/4". Cu22, Cu28
- fără filtru
- timp de comutare de 60s, 240s sau control 0-10V
- servomotor cu control integrat de temperatură constantă
- servomotor cu regulator integrat de compensare a vremii, care permite conectarea unei unități de cameră

## Date Tehnice

RACORDURI DE CONEXIUNE	1" FI
TEMPERATURA DE LUCRU FLUID	5 - 95 °C
DISTANȚĂ ÎNTRE ȚEVI	125 mm
DIMENSIUNI	360 x 133 x 245 mm

### SERVOMOTOR AVC05

TIMP COMUTARE	120 s
CUPLU	5 Nm
ALIMENTARE ELECTRICĂ	230 V 50 Hz







## Cuprins

### 16 - 19

RegulusRGMAT  
Grupuri de Pompare

### 20 - 21

RegulusBIO  
Grupuri de pompare pentru sisteme de  
încălzire cu cazan pe combustibil solid

### 22

RegulusBIO  
Grupuri de pompare cu controler pentru sisteme  
de încălzire cu cazan pe combustibil solid

## GRUPURI DE POMPARE PENTRU CAZANE



### RGMAT E G RegulusRGMAT Grup de Pompare

Grup de pompare pentru cazane pe combustibil solid și șeminee care previne condensul la temperaturi scăzute și murdăria cazanului prin menținerea temperaturii de retur a cazanului (șemineului) printr-un ventil termostatic.

Grupul de pompare RGMAT E G vine în varianta de montaj pe stânga (ieșirea la cazan este pe partea stângă) și poate fi modificată cu ușurință la varianta de montaj pe dreapta (ieșirea la cazan pe partea dreaptă) în timpul instalării. Poziția sa de instalare poate fi orizontală sau verticală.

Se compune dintr-o pompă de circulație de înaltă eficiență Grundfos UPM3 FLEX AS 25-70 incl. cabluri de conectare, un robinet de închidere cu bilă pentru pompă, termometru, izolație și supapă TSV3BF cu un element termostatic cu temperatura de deschidere de la 45 până la 70°C.

#### Date Tehnice

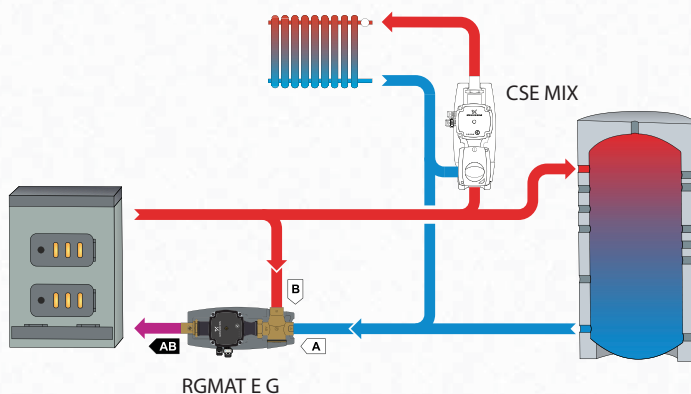
CONEXIUNI	3 x G1" FI
TEMPERATURA DE LUCRU FLUID	5 - 95 °C
ALIMENTARE ELECTRICĂ	230 V, 50 Hz
GREUTATE TOTALĂ	3,25 kg
K <sub>vs</sub> calea A-AB	6,2 m <sup>3</sup> /h
K <sub>vs</sub> calea B-AB	4,4 m <sup>3</sup> /h
ÎNĂLȚIME MAX.	7 m
PUNCT FUNCȚIONARE POMPĂ	1,8 m <sup>3</sup> /h debit 4,9 m înălțime

**Prevenirea coroziunii la temperaturi scăzute a cazanelor.**  
Instalare posibilă cu intrarea A din partea dreaptă sau din stânga.  
Pierderi minime de căldură datorită izolației termice.

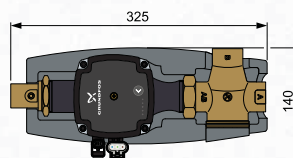
#### Versiuni

RGMAT E G	45 G	50 G	55 G	60 G	65 G	70 G
Temp. deschidere vană	45 °C	50 °C	55 °C	60 °C	65 °C	70 °C
Recomandare putere max. cazan	48 kW	44 kW	37 kW	33 kW	27 kW	23 kW
<b>Cod</b>	<b>14925</b>	<b>15910</b>	<b>14926</b>	<b>15911</b>	<b>14927</b>	<b>15912</b>

#### Conexiune într-un sistem



#### Dimensiuni



Disponibil și ca variantă cu ventil termostatic cu echilibrare manuală de bypass.

## GRUPURI DE POMPARE PENTRU CAZANE



### RGMAT E W

#### RegulusRGMAT Grup de Pompare

Grup de pompare pentru cazane pe combustibil solid și șeminee care previne condensul la temperaturi scăzute și murdăria cazanului prin menținerea temperaturii de retur a cazanului (șemineului) printr-un ventil termostatic.

Grupul de pompare RGMAT E W vine în varianta de montaj pe stânga (ieșirea la cazan este pe partea stângă) și poate fi modificată cu ușurință la varianta de montaj pe dreapta (ieșirea la cazan pe partea dreaptă) în timpul instalării. Poziția sa de instalare poate fi orizontală sau verticală.

Se compune dintr-o pompă de circulație de înaltă eficiență Wilo Yonos Para RS26/6 incl. cabluri de conectare, un robinet de închidere cu bilă pentru pompă, termometru, izolație și ventil TSV3BF cu un element termostatic cu temperatura de deschidere de la 45 până la 70°C.

#### Date Tehnice

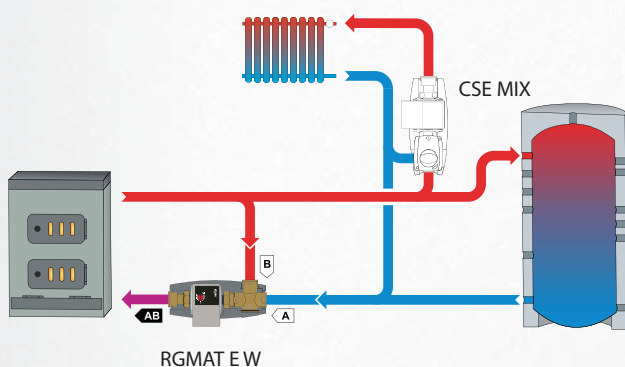
CONEXIUNI	3 x G1" FI
TEMPERATURA DE LUCRU FLUID	5 - 95 °C
ALIMENTARE ELECTRICĂ	230 V, 50 Hz
GREUTATE TOTALĂ	3,3 kg
$K_{vs}$ calea A-AB	6,2 m <sup>3</sup> /h
$K_{vs}$ calea B-AB	4,4 m <sup>3</sup> /h
ÎNĂLȚIME MAX.	6,2 m
PUNCT FUNCȚIONARE POMPĂ	1,7 m <sup>3</sup> /h debit 4,6 m înălțime

**Prevenirea coroziunii la temperaturi scăzute a cazanelor.**  
**Instalare posibilă cu intrarea A din partea dreaptă sau din stânga.**  
**Pierderi minime de căldură datorită izolației termice.**

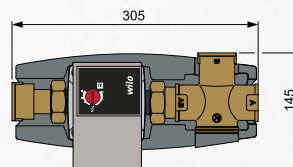
#### Versiuni

RGMAT E W	45 W	50 W	55 W	60 W	65 W	70 W
Temp. deschidere vană	45 °C	50 °C	55 °C	60 °C	65 °C	70 °C
Recomandare putere max. cazan	45 kW	42 kW	36 kW	32 kW	26 kW	22 kW
<b>Cod</b>	<b>15867</b>	<b>15904</b>	<b>15868</b>	<b>15905</b>	<b>15869</b>	<b>15906</b>

#### Conexiune într-un sistem



#### Dimensiuni



Disponibil și ca variantă cu ventil termostatic cu echilibrare manuală de bypass - coduri 16036 - 65°C, 16031 - 72°C.

Disponibil și ca variantă cu control PWM pompă - coduri 18133 - 55°C, 18131 - 65°C.

## GRUPURI DE POMPARE PENTRU CAZANE



### RGMAT E G 5/4

#### RegulusRGMAT Grup de Pompare

Grup de pompare pentru cazane pe combustibil solid și șeminee care previne coroziunea la temperaturi scăzute și murdăria cazanului prin menținerea temperaturii de retur a cazanului (șemineului) printr-un ventil termostatic.

Grupul de pompare RGMAT E G 5/4 vine în varianta de montaj pe stânga (ieșirea la cazan este pe partea stângă) și poate fi modificată cu ușurință la varianta de montaj pe dreapta (ieșirea la cazan pe partea dreaptă) în timpul instalării. Poziția sa de instalare poate fi orizontală sau verticală.

Se compune dintr-o pompă de circulație de înaltă eficiență Grundfos UPM3 FLEX AS 25-75 incl. cabluri de conectare, termometru, izolație și ventil TSV5B cu un element termostatic cu temperatura de deschidere de 55/65°C.

#### Date Tehnice

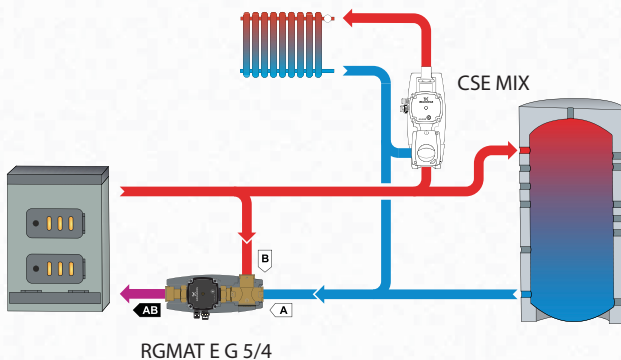
CONEXIUNI	3 x G5/4" FI
TEMPERATURA DE LUCRU FLUID	5 - 95 °C
ALIMENTARE ELECTRICĂ	230 V, 50 Hz
GREUTATE TOTALĂ	3,7 kg
K <sub>vs</sub> calea A-AB	7,0 m <sup>3</sup> /h
K <sub>vs</sub> calea B-AB	4,9 m <sup>3</sup> /h
ÎNĂLȚIME MAX.	7,5 m
PUNCT FUNCȚIONARE POMPĂ	2,5 m <sup>3</sup> /h debit 4,2 m înălțime

**Prevenirea coroziunii la temperaturi scăzute a cazanelor.  
Instalare posibilă cu intrarea A din partea dreaptă sau din stânga.  
Pierderi minime de căldură datorită izolației termice.**

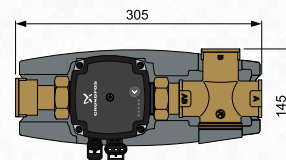
#### Versiuni

RGMAT E G 5/4	55 G 5/4	65 G 5/4
Temp. deschidere vană	55 °C	65 °C
Recomandare putere max. cazan	53 kW	38 kW
<b>Cod</b>	<b>16395</b>	<b>16397</b>

#### Conexiune într-un sistem



#### Dimensiuni



Disponibil și ca variantă cu ventil termostatic cu echilibrare manuală de bypass.



## GRUPURI DE POMPARE PENTRU CAZANE



### RGMAT E W 5/4 RegulusRGMAT Grup de Pompare

Grup de pompare pentru cazane pe combustibil solid și șeminee care previne coroziunea la temperaturi scăzute și murdăria cazanului prin menținerea temperaturii de retur a cazanului (șemineului) printr-un ventil termostatic.

Grupul de pompare RGMAT E W 5/4 vine în varianta de montaj pe stânga (ieșirea la cazan este pe partea stângă) și poate fi modificată cu ușurință la varianta de montaj pe dreapta (ieșirea la cazan pe partea dreaptă) în timpul instalării. Poziția sa de instalare poate fi orizontală sau verticală.

Se compune dintr-o pompă de circulație de înaltă eficiență Wilo Yonos Para RS25/7,5 incl. cabluri de conectare, termometru, izolație și ventil TSV5B cu un element termostatic cu temperatura de deschidere de 55/65°C.

#### Date Tehnice

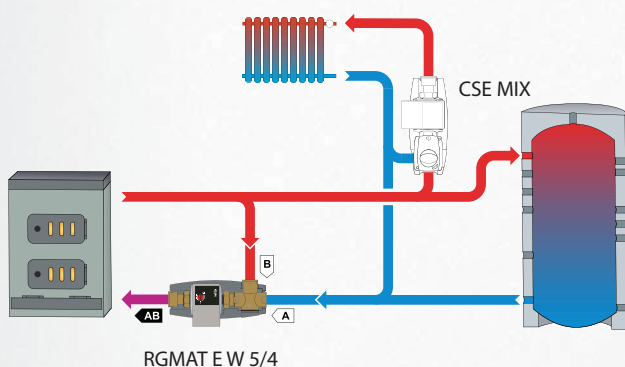
CONEXIUNI	3 x G5/4" FI
TEMPERATURA DE LUCRU FLUID	5 - 95 °C
ALIMENTARE ELECTRICĂ	230 V, 50 Hz
GREUTATE TOTALĂ	3,7 kg
K <sub>vs</sub> calea A-AB	7,0 m <sup>3</sup> /h
K <sub>vs</sub> calea B-AB	4,9 m <sup>3</sup> /h
ÎNĂLȚIME MAX.	7,6 m
PUNCT FUNCȚIONARE POMPĂ	2,7 m <sup>3</sup> /h debit 4,9 m înălțime

**Prevenirea coroziunii la temperaturi scăzute a cazanelor.  
Instalare posibilă cu intrarea A din partea dreaptă sau din stânga.  
Pierderi minime de căldură datorită izolației termice.**

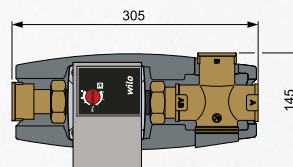
#### Versiuni

RGMAT E W 5/4	55 W 5/4	65 W 5/4
Temp. deschidere vană	55 °C	65 °C
Recomandare putere max. cazan	57 kW	41 kW
<b>Cod</b>	<b>15790</b>	<b>15791</b>

#### Conexiune într-un sistem



#### Dimensiuni



Disponibil și ca variantă cu ventil termostatic cu echilibrare manuală de bypass - coduri 16036 - 65°C, 16031 - 72°C.

Disponibil și ca variantă cu control PWM pompă - coduri 18133 - 55°C, 18131 - 65°C.

## GRUPURI DE POMPARE PENTRU CAZANE

### RegulusBIO 55 MIX W-PWM 1F TRS6K

#### Grup de Pompare pentru sisteme de încălzire cu cazan pe combustibil solid (biomasă), rezervor de acumulare și control integrat al întregului sistem



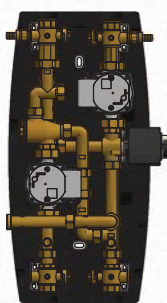
Grupul de Pompare RegulusBIO 55 MIX W-PWM 1F TRS6K este proiectat pentru sistemele de încălzire cu un cazan pe combustibil solid cu rezervor de acumulare, cu posibilitatea încălzirii apei calde menajere. Apa pentru sistemul de încălzire este amestecată într-o vană cu 3-căi cu servomotor, temperatura apei de retur la cazan este menținută de un ventil termostatic la o temperatură minimă de 55°C. Excesul de ieșire al cazanului este stocat în rezervorul de acumulare și utilizat automat după oprirea cazanului. Un controler integrat controlează funcționarea întregului sistem. Grupul de pompare este complet precablat electric și este echipat cu un cablu de alimentare cu un ștecher. Sistemul poate fi controlat de o unitate de cameră (termostat) cu ecran tactil (se comandă separat).

### Date Tehnice

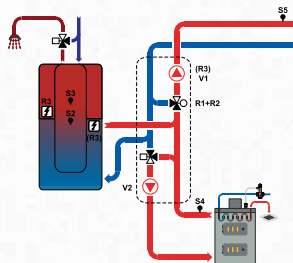
CONEXIUNI	1" FI
TEMPERATURA DE LUCRU FLUID	5 - 95 °C
TEMPERATURA DE RETUR NOMINALĂ CAZAN	55 °C
ALIMENTARE ELECTRICĂ	230 V, 50 Hz
DISTANȚĂ ÎNTRE ȚEVI	125 mm
DIMENSIUNI	640 x 250 x 350 mm
POMPĂ	Wilo Para 25/8 iPWM1
CONTROL POMPĂ	PWM + informații debit
ÎNĂLȚIME MAX.	8,4 m
PUTERE MAX. CAZAN	40 kW
<b>COD</b>	<b>17499</b>

### Componente

- Pompă sistem de încălzire
- Pompă cazan
- TSV3B ventil termostatic
- Vană 3-căi amestec pentru sistem de încălzire
- Servomotor vană amestec
- TRS6 K Controler
- Cablu de alimentare și conexiune electrică completă pentru întregul grup de pompare
- 2 robinete cu bilă și 2 robinete de golire, pentru izolare și golire sistem de încălzire
- 2 robinete cu bilă pentru izolare cazan
- 4 termometre



### Conexiune într-un sistem



### Accesorii

Senzor de temperatura cameră

Cod: 16167

MAGNET FILTERBALL 1" robinet cu bilă cu filtru și magnet

Cod: 17405

Unitate de cameră digitală cu touch screen

Cod: 17150

### Variante posibile la comandă:

- conexiuni: 3/4", 5/4", Cu22, Cu28.
- temperatura apă retur: 45, 50, 60, 65, 70 °C
- supapă de siguranță 1,5-6 bar



## GRUPURI DE POMPARE PENTRU CAZANE

### RegulusBIO 55 MIX-BP G 1F

### Grup de Pompare pentru sisteme de încălzire cu cazan pe combustibil solid (biomasă) și rezervor de acumulare



Grupul de Pompare RegulusBIO 55 MIX-BP G 1F este conceput pentru sistemele de încălzire cu un cazan pe combustibil solid cu rezervor de acumulare, cu posibilitatea încălzirii apei calde menajere. Apa pentru sistemul de încălzire este amestecată într-o vană cu 3 căi de amestec, temperatura apei de retur la cazan este menținută de un ventil termostatic la o temperatură minimă de 55°C.

Excesul de energie a cazanului este stocat în rezervorul de acumulare. Puterea de încălzire este controlată de un controler extern prin controlul vanei cu 3-căi de amestec motorizate.

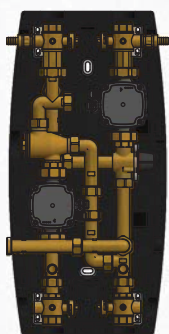
Servomotorul și controlerul nu sunt incluse.

### Date Tehnice

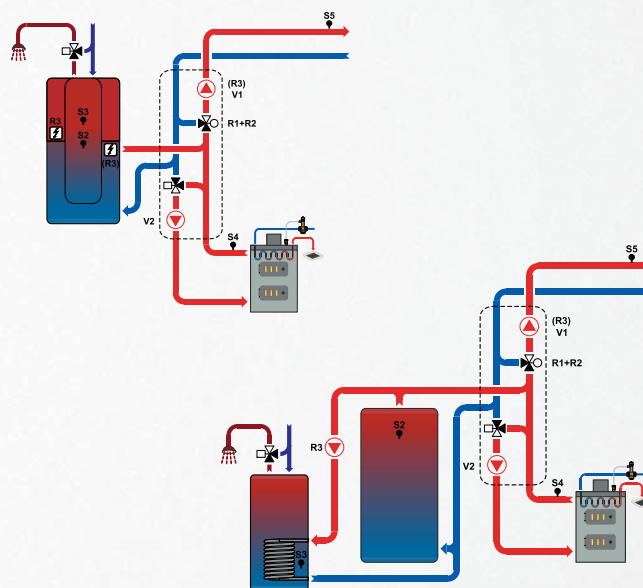
CONEXIUNI	1" FI
TEMPERATURA DE LUCRU FLUID	5 - 95 °C
TEMPERATURA DE RETUR NOMINALĂ CAZAN	55 °C
ALIMENTARE ELECTRICĂ	230 V, 50 Hz
DISTANȚĂ ÎNTRE ȚEVI	125 mm
DIMENSIUNI	640 x 250 x 350 mm
POMPĂ	Grundfos UPM3 25-75
CONTROL POMPĂ	manual sau PWM
ÎNĂLȚIME MAX.	7,5 m
PUTERE MAX. CAZAN	38 kW
<b>COD</b>	<b>17553</b>

### Componente

- Pompă sistem de incalzire incl. cablu de alimentare
- Pompă cazan incl. cablu de alimentare
- TSV3B ventil termostatic
- Vană 3-căi amestec pentru sistem de încălzire
- 2 robinete cu bilă și 2 robinete de golire, pentru izolare și golire sistem de încălzire
- 2 robinete cu bilă pentru izolare cazan
- 4 termometre



### Conexiune într-un sistem



### Variante posibile la comandă:

- conexiuni: 3/4", 5/4", Cu22, Cu28.
- temperatura apă retur: 45, 50, 60, 65, 70 °C
- supapă de siguranță 1,5-6 bar
- vană de amestec cu servomotor, opțional reglabil fie la o temperatură constantă, fie cu control compensat de vreme

## GRUPURI DE POMPARE PENTRU CAZANE



### RegulusBIO 55 G 1F Grup de Pompare pentru sisteme de încălzire cu cazan pe combustibil solid (biomasă)

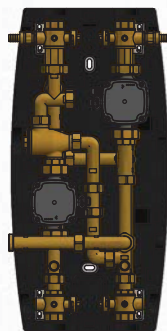
Grupul de Pompare RegulusBIO 55 G 1F este conceput pentru a fi utilizat cu cazane pe combustibil solid fără rezervor de acumulare, cu posibilitatea încălzirii apei calde menajere. Apa care pătrunde în sistemul de încălzire este amestecată la temperatura corespunzătoare puterii cazanului. Temperatura de retur a apei la cazan se menține la temperatura min. 55°C de către ventilul termostatic. Puterea de încălzire este controlată de controlerul cazanului - de ex. prin comutarea unui cazan pe peleți.

#### Date Tehnice

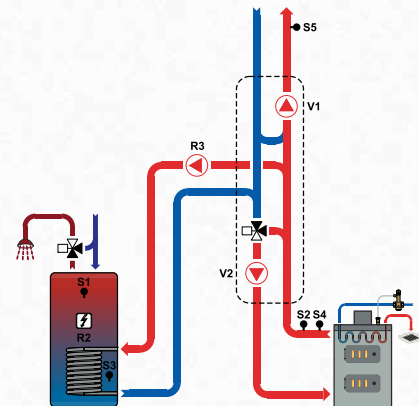
CONEXIUNI	1" FI
TEMPERATURA DE LUCRU FLUID	5 - 95 °C
TEMPERATURA DE RETUR NOMINALĂ CAZAN	55 °C
ALIMENTARE ELECTRICĂ	230 V, 50 Hz
DISTANȚĂ ÎNTRE ȚEVI	125 mm
DIMENSIUNI	640 x 250 x 350 mm
POMPĂ	Grundfos UPM3 25-75
CONTROL POMPĂ	manual sau PWM
ÎNĂLȚIME MAX.	7,5 m
PUTERE MAX. CAZAN	38 kW
<b>COD</b>	<b>17502</b>

#### Componente

- Pompă sistem de incalzire incl. cablu de alimentare
- Pompă cazan incl. cablu de alimentare
- TSV3B ventil termostatic
- 2 robinete cu bilă și 2 robinete de golire, pentru izolare și golire sistem de încălzire
- 2 robinete cu bilă pentru izolare cazan
- 4 termometre



#### Conexiune într-un sistem



#### Variante posibile la comandă:

- conexiuni: 3/4", 5/4", Cu22, Cu28.
- temperatura apă retur: 45, 50, 60, 65, 70 °C
- supapă de siguranță 1,5-6 bar



## RegulusSOL GRUPURI DE POMPARE SOLARE

Aceast Grup de Pompare Solar este proiectat pentru a fi instalat pe returul unui sistem solar termic. Asigură circulația fluidului solar, măsurarea și controlul debitului, protecția și monitorizarea sistemului solar termic. Este destinat instalării pe perete sau pe rezervor. Conține toate componentele necesare pentru o funcționare eficientă și sigură a unui sistem solar termic, izolație termică și este cablat intern.



### AVANTAJE

**Nu este nevoie de golire**  
Ventil de reținere ușor detașabil, nu este nevoie să goliți sistemul solar termic.

**Fără intersecție țevi**  
Ieșirea supapei de siguranță din grupul de pompare nu traversează conducta către un vas de expansiune.

**Izolare completă**  
Este inclusă izolarea termică a ansamblului supapei de siguranță - garantată o pierdere de căldură redusă.

**Control automat**  
Controlerul controlează viteza pompei și afișează debitul. Nu este nevoie să setați un debit.

**Instalare fără electrician**  
Grupul de pompare se conectează printr-un cablu de 3 m la o priză de perete, un element de încălzire sau un cazan pe gaz printr-un terminal dedicat.



## Cuprins

### 26 - 29

Grupuri de Pompare Solare cu controler

- căldură auxiliară de la un element electric de încălzire
- căldură auxiliară de la o altă sursă de căldură comutată

### 30

Grupuri de Pompare Solare, fără controler

### 31

Element electric de încălzire

## GRUPURI DE POMPARE SOLARE CU CONTROLER cu o priză pentru un element electric de încălzire



### CSE SOL W SRS1 T-E Grup de Pompare

Grup de Pompare cu un controler solar integrat. Viteza pompei este controlată continuu și debitul prin sistemul solar termic este afișat pe display. Grupul de pompare include, de asemenea, o priză de alimentare dedicată de 230V destinată conectării unui element electric de încălzire cu o putere de până la 3kW. Priza de alimentare este comutată de controler în funcție de temperatura rezervorului și programul de timp.

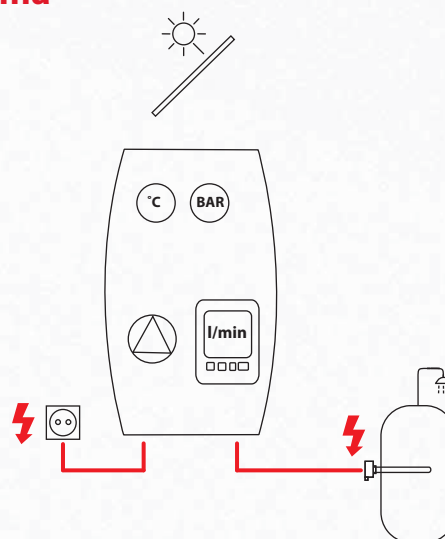
#### Date Tehnice

PRESIUNE MAX. DE LUCRU	6 bar
TEMPERATURĂ MAX. DE LUCRU	110 °C
DOMENIU MĂSURARE DEBIT	2-20 l/min
ALIMENTARE ELECTRICĂ	230 V, 50 Hz
PRIZĂ ELEMENT DE ÎNCĂLZIRE	230 V, max 3 kW
DIMENSIUNI	470 x 265 x 120 mm

#### Componente

- Pompă circulație PARA ST 25/7-50/iPWM2
- Cablu de alimentare de 3m cu ștecher
- **Controler SRS1 T cu senzori de rezervor conectați (ansamblul implică 1 senzor panou solar și 2 senzori rezervor)**
- **Cablu de alimentare de 230V destinat conectării unui element electric de încălzire până la 3kW, comutat de controler**
- Ventil de reținere
- Supapă de siguranță
- Robinete de umplere și golire
- Două robinete cu bilă
- Manometru
- Termometru
- Țeavă de scurgere supapă de siguranță
- Punct de conectare vas de expansiune
- Carcasă termoizolatoare

#### Schemă



#### Tipuri

Conexiuni	G 3/4" FE	G 1" FE	Cu 18 mm	Cu 22 mm	Cu 28 mm
<b>Cod</b>	<b>16955</b>	<b>17318</b>	<b>18118</b>	<b>16956</b>	<b>17319</b>



## GRUPURI DE POMPARE SOLARE CU CONTROLER

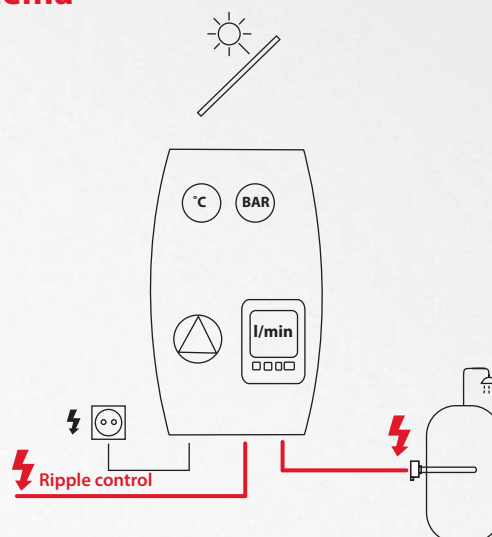
cu o priză controlată ("Ripple") pentru un element electric de încălzire



### CSE SOL W SRS1 T-E HDO Grup de Pompare

Grup de pompare cu controler solar integrat. Viteza pompei este controlată continuu și debitul prin sistemul solar termic este afișat pe afișaj. Grupul de pompare include, de asemenea, o priză de alimentare dedicată de 230V destinată conectării unui element electric de încălzire cu o putere de până la 3kW. Elementul electric de încălzire este comutat de controler în funcție de temperatura rezervorului, programul de timp și tariful redus (control "Ripple").

#### Schemă



#### Date Tehnice

PRESIUNE MAX. DE LUCRU	6 bar
TEMPERATURĂ MAX. DE LUCRU	110 °C
DOMENIU MĂSURARE DEBIT	2-20 l/min
ALIMENTARE ELECTRICĂ	230 V, 50 Hz
PRIZĂ ELEMENT DE ÎNCĂLZIRE	230 V, max 3 kW
DIMENSIUNI	470 x 265 x 120 mm

#### Componente

- Pompă circulație PARA ST 25/7-50/iPWM2
- Cablu de alimentare de 3m cu ștecher pentru controler și pompă
- **Cablu de alimentare pentru un element electric de încălzire pentru conectarea la sursa de alimentare controlată ("Ripple")**
- **Controler SRS1 T cu senzori de rezervor conectați (ansamblul implică 1 senzor panou solar și 2 senzori rezervor)**
- **Priză de alimentare de 230V destinată conectării unui element electric de încălzire cu o ieșire de până la 3kW, comutat de controlul Ripple și controler**
- Ventil de reținer
- Supapă de siguranță
- Robinete de umplere și golire
- Două robinete cu bilă
- Manometru
- Termometru
- Țeavă de scurgere supapă de siguranță
- Punct de conectare vas de expansiune
- Carcasă termoizolatoare



#### Tipuri

Conexiuni	G 3/4" FE	G 1" FE	Cu 22 mm	Cu 28 mm
Cod	<b>17350</b>	<b>17349</b>	<b>17351</b>	<b>17352</b>

# RegulusOL GRUP DE POMPARE SOLAR CU CONTROLLER

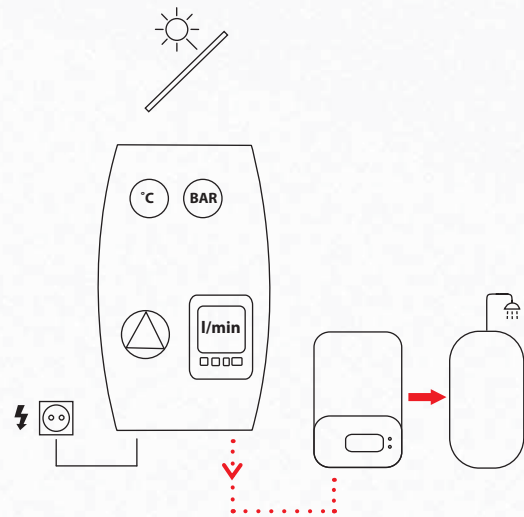
## cu o priză pentru comutarea unei surse auxiliare de căldură



### CSE SOL W SRS1 T-K Grup de Pompare

Grup de pompare cu controller solar integrat. Viteza pompei este controlată continuu și debitul prin sistemul solar termic este afișat pe display. Grupul de pompare include, de asemenea, o priză dedicată destinată comutării unei surse de căldură auxiliare printr-un contact fără potențial. Sursa de căldură este comutată de controller în funcție de temperatura rezervorului și de programul de timp. Cablul care permite conectarea sursei de căldură este inclus în alimentare.

### Schemă



### Date Tehnice

PRESIUNE MAX. DE LUCRU	6 bar
TEMPERATURĂ MAX. DE LUCRU	110 °C
DOMENIU MĂSURARE DEBIT	2-20 l/min
ALIMENTARE ELECTRICĂ	230 V, 50 Hz
COMUTARE SURSĂ DE CALDURĂ	contact fără potențial
CURENT MAX. COMUTAT	13 A
DIMENSIUNI	470 x 265 x 120 mm

### Componente

- PARA ST 25 / 7-50 / iPWM2 pompă de circulație
- Cablu de alimentare pentru pompă și controller
- **Controller SRS1 T cu senzori de rezervor conectați (ansamblul implică 1 senzor panou solar și 2 senzori rezervor)**
- **Priză pentru comutarea unei surse de căldură auxiliare (cazan)**
- **Cablu cu conector pentru controlul sursei de căldură**
- Ventil de reținere
- Supapă de siguranță
- Robinete de umplere și golire
- Două robinete cu bilă
- Manometru
- Termometru
- Țeavă de scurgere supapă de siguranță
- Punct de conectare vas de expansiune
- Carcasă termoizolatoare



### Tipuri

Conexiuni	G 3/4" FE	G 1" FE	Cu 18 mm	Cu 22 mm	Cu 28 mm
<b>Cod</b>	<b>17899</b>	<b>17898</b>	<b>18119</b>	<b>17900</b>	<b>17901</b>

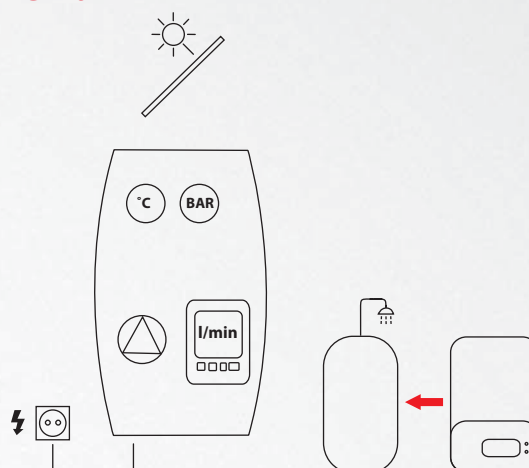
## RegulusSOL GRUP DE POMPARE SOLAR CU CONTROLLER



### CSE SOL W SRS1 T Grup de Pompare

Grup de pompare cu controller solar integrat. Viteza pompei este controlată continuu și debitul prin sistemul solar termic este afișat pe display.

#### Schemă



#### Date Tehnice

PRESIUNE MAX. DE LUCRU	6 bar
TEMPERATURĂ MAX. DE LUCRU	110 °C
DOMENIU MĂSURARE DEBIT	2-20 l/min
ALIMENTARE ELECTRICĂ	230 V, 50 Hz
COMUTARE SURSĂ DE CALDURĂ	contact fără potențial
CURENT MAX. COMUTAT	13 A
DIMENSIUNI	470 x 265 x 120 mm

#### Componente

- PARA ST 25 / 7-50 / iPWM2 pompă de circulație
- Cablu de alimentare pentru pompă și controller
- **Controller SRS1 T cu senzori de rezervor conectați (ansamblul implică 1 senzor panou solar și 1 senzor rezervor)**
- Ventil de reținere
- Supapă de siguranță
- Robinete de umplere și golire
- Două robinete cu bilă
- Manometru
- Termometru
- Țeavă de scurgere supapă de siguranță
- Punct de conectare vas de expansiune
- Carcasă termoizolatoare



#### Tipuri

Conexiuni	G 3/4" FE	G 1" FE	Cu 18 mm	Cu 22 mm	Cu 28 mm
Cod	17726	17902	18117	17903	17904



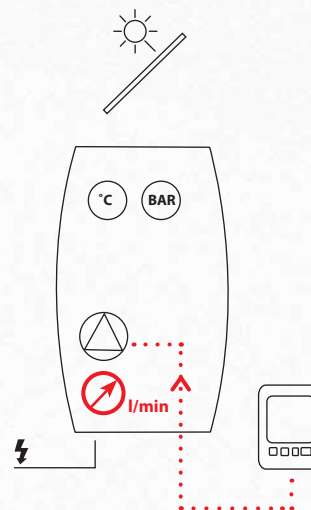
## RegulusOL GRUP DE POMPARE SOLAR FĂRĂ CONTROLER pentru controlere cu control PWM



### CSE SOL W P Grup de Pompare

Grup de pompare pentru sistem solar termic controlat extern. Pompa este controlată de semnalul PWM. Debitul este indicat pe un debitmetru mecanic.

#### Schemă



#### Date Tehnice

PRESIUNE MAX. DE LUCRU	6 bar
TEMPERATURĂ MAX. DE LUCRU	110 °C
ALIMENTARE ELECTRICĂ	230 V, 50 Hz
DIMENSIUNI	470 x 265 x 120 mm

#### Componente

- PARA ST 25 / 7-50 / iPWM2 pompă de circulație cu cablu de alimentare și cablu de comunicație PWM / iPWM
- Ventil de reținere
- Supapă de siguranță
- Robinete de umplere și golire
- Două robinete cu bilă
- Manometru
- Termometru
- **Debitmetru mecanic**
- Țeavă de scurgere supapă de siguranță
- Punct de conectare vas de expansiune
- Carcasă termoizolatoare



#### Tipuri

Conexiuni	G 3/4" FE	G 1" FE
Domeniu măsurare debit	2-12 l/min	8-28 l/min
<b>Cod</b>	<b>17155</b>	<b>17325</b>

## G 6/4" ELEMENTE ELECTRICE DE ÎNCĂLZIRE

cu comutator și termostat de siguranță, pentru CSE SOL W SRS1 T-E (HDO)



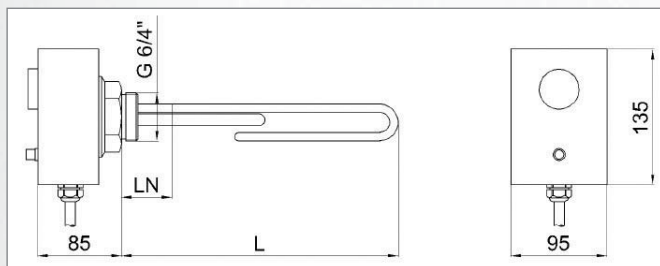
### ETT-N Elemente de încălzire electrice

Elemente de încălzire cu rezistențe nichelate, cu capăt mai lung care nu se încălzește, cu cap termostatic destinat încălzirii apei de încălzire statice sau a fluidului antigel în rezervoarele de acumulare cu apă caldă menajeră sau pentru încălzirea apei potabile în rezervoarele de stocare a apei calde. Aceste elemente nu sunt destinate rezervoarelor din oțel inoxidabil.

Acestea sunt proiectate pentru a fi instalate într-o poziție orizontală cu elementul complet scufundat, presetupa în jos.

Se conectează la o priză de alimentare dedicată integrată în grupurile de pompare solară CSE SOL W SRS1 T-E și CSE SOL W SRS1 T-E HDO. Acestea sunt prevăzute cu un întrerupător de alimentare cu lampă de indicare și un termostat de siguranță.

### Dimensiuni și modele



Elementele au un capăt mai lung, care nu încălzește (dimensiunea LN), care permite utilizarea lor pentru rezervoarele de acumulare cu apă caldă menajeră.

MODEL		ETT-N 2,0	ETT-N 3,0
IEȘIRE NOMINALĂ	kW	2,0	3,0
CURENT NOMINAL	A	8,7	13,0
LUNGIME ELEMENT (L)	mm	350	450
LUNGIME FINALĂ NEÎNCĂLZITĂ (LN)	mm	180	180
<b>COD</b>	--	<b>16942</b>	<b>16943</b>

### Date Tehnice

ELEMENT ÎNCĂLZIRE	cupru nichelat
CONEXIUNE	G 6/4" FE
HEXAGON FILETAT G 6/4"	alamă nichelată
CARCASĂ	PC, rezistență la foc UL94-5V
ALIMENTARE ELECTRICĂ	230V 50 Hz
CLASĂ DE PROTECȚIE EN 61140 ed.2	I
<b>TERMOSTAT DE SIGURANȚĂ</b>	tip capilar, setare fixă
TEMPERARE DE OPRIRE	99 +0/-10 °C
RESETARE	manual, după ce temperatura scade sub 40°C
<b>CABLU</b>	
SECȚIUNE TRANSVER-SALĂ	3x 1,5 mm <sup>2</sup>
LUNGIME	5 m
GROMMET	Pg11

### Schemă electrică

L/N/PE AC 230V

