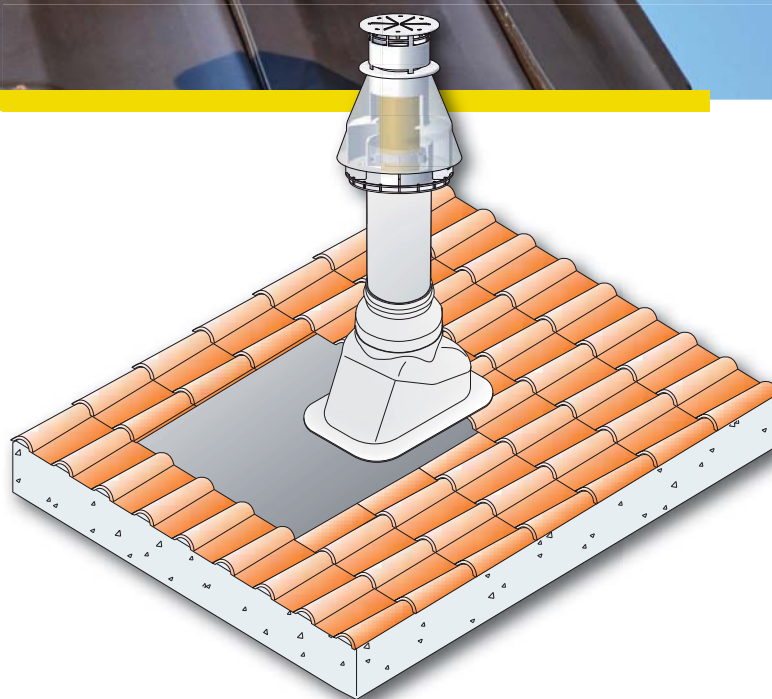




SISTEME DE EVACUARE

gaze de ardere pentru centrale



din POLIPROPILENĂ
pentru centrale în condensare
din ALUMINIU
pentru centrale convenționale



CUPRINS

Sistem flexibil de evacuare gaze pentru centrale în condensare	7	RegulusFLEX ø 60	RegulusFLEX
	8	RegulusFLEX ø 80	
	10	RegulusFLEX ø 100	
	11	RegulusFLEX ø 125	
Sistem rigid de evacuare gaze pentru centrale în condensare	12	Tubulatură pentru centrale în condensare, ø 60/100	ø 60/100
	17	Tubulatură pentru centrale în condensare, ø 80/125	ø 80/125
	22	Tubulatură pentru centrale în condensare, ø 100/150	ø 100/150
	23	Tubulatură pentru centrale în condensare, ø 110/160	ø 110/160
	24	Tubulatură pentru centrale în condensare, ø 60	ø 60
	26	Tubulatură pentru centrale în condensare, ø 80	ø 80
	36	Tubulatură pentru centrale în condensare, ø 100	ø 100
	39	Tubulatură pentru centrale în condensare, ø 125	ø 125
	41	Tubulatură pentru cascada centralelor, ø 125	Cascadă ø 125
	42	Tubulatură pentru cascada centralelor, ø 160	Cascadă ø 160
	44	Tubulatură pentru cascada centralelor, ø 200	Cascadă ø 200
	45	Accesorii pentru centralele în condensare - Piese de schimb - Garnituri O-ring	Accesorii
	Sistem rigid de evacuare gaze pentru centrale convenționale	48	Tubulatură concentrică de evacuare din Al, ø 60/100
54		Tubulatură concentrică de evacuare din Al, ø 80/125	ø 80/125
58		Tubulatură dublă de evacuare din Al, ø 80	ø 80
64		Tubulatură dublă de evacuare din Al, ø 100	ø 100
65		Accesorii pentru centralele convenționale - Piese de schimb - Garnituri O-ring	Accesorii

TUBULATURĂ DE EVACUARE PENTRU CENTRALE PE GAZ

Regulus oferă o gamă largă de tubulatură pentru centrale pe gaz în condensare sau convenționale. Tubulatura este proiectată pentru montajul în interiorul clădirilor, doar varianta cu tubulatură exterioară din inox, putând fi instalată la exterior.

Avantaje:

- instalare rapidă și ușoară, inspecție facilă a sistemului de evacuare
- îmbinări rezistente și etanșe
- gamă largă de componente pe stoc, pentru orice soluție de evacuare
- suport tehnic în proiectarea sistemului de evacuare

Componentele sistemului:

Gama de produse cuprinde flanșele de conectare, sistemul de tubulatură coaxială sau monotubulară, terminațiile pentru evacuare și admisie aer, coturi la 45 și 90, elemente pentru inspecția sistemului de evacuare, cleme fixe pe zidărie, treceri prin acoperiș, distanțiere, garnituri și materiale pentru conectare. Componentele individuale se îmbină prin alunecare, fiind sigilate de garnituri siliconice. Pentru o instalare mai ușoară, garniturile o-ring, vor fi gresate cu o pastă siliconică, de ex: SCIV-O-RING. În cazul în care tubulatura traversează un perete, ambele coliere de sigilare, interior și exterior, sunt necesare. În cazul trecerii prin acoperiș, înclinat sau terasă, pot fi utilizate flanșele de etanșare corespunzătoare tipului de acoperiș. Flanșele pentru acoperișul înclinat pot acoperi înclinații cuprinse între 18 și 44 grade. Extensii separate pot fi tăiate la dimensiunea dorită, pentru a prelungi traseul. Instalarea componentelor va fi realizată în conformitate cu standardele tehnice în materie, reguli generale, instrucțiuni ale producătorilor de centrale termice și manuale de instrucțiuni.

TUBULATURA DE EVACUARE PENTRU CENTRALELE ÎN CONDENSARE

Aceste tubulaturi sunt destinate centralelor pe gaz sau combustibil lichid (0,2% concentrație maximă sulfuri), cu funcționare la temperaturi joase și centrale în condensare având temperatura gazelor de evacuare de max 120C în mod de presiune negativă sau pozitivă. Polipropilena este utilizată pentru tubulatura de evacuare deoarece este rezistentă la acidul rezultat din procesul de condensare și poate fi prelucrată ușor pentru diverse componente.

Gama de produse cuprinde diametre concentrice 60/100 sau 80/125. Gazele de ardere sunt evacuate prin țeava interioară din polipropilenă cu diametru de 60 (80) mm iar aportul de aer necesar arderii este introdus prin elementul de tubulatura exterioară din metal vopsit sau PP cu diametru de 100 (125) mm sau prin intermediul a 2 țevi separate, una folosită pentru evacuare, iar cealaltă pentru introducere (2x80). Mai mult, sunt disponibile țevi simple de evacuare cu diametre de 60, 100 și 125 mm și țevi de evacuare pentru centrale cu diametre de 125 și 160mm.

Sistemul de evacuare pentru centralele în condensare **este certificat conform EN 14471:2013.**

SISTEMUL DE EVACUARE PENTRU CENTRALELE CONVENȚIONALE

Acestea sunt destinate utilizării cu centrale termice pe gaz având temperatura gazelor de ardere de max. 200C și mod de lucru presiune negativă sau pozitivă. Sunt realizate din aluminiu și sunt rezistente la condensul ce poate apărea accidental.

Sunt disponibile în varianta concentrică, cu diametre de 60/100 sau 80/125mm. Evacuarea se realizează prin tubulatura interioară din aluminiu, cu diam. 60 (80), iar aerul necesar arderii, este introdus prin tubulatura exterioară cu diam. 100 (125)mm, sau prin tubulaturi separate, introducere și evacuare (2x80mm). Mai mult, sunt disponibile tubulaturi simple cu diam. de 60 (100)mm.

Tubulatura pentru centralele convenționale **este certificată conform EN 1856-1:2009.**

Sistem flexibil de evacuare gaze RegulusFLEX



Un sistem nou, avansat de evacuare gaze pentru centrale pe gaz în condensare. Tubulatura flexibilă poate fi îndoită și tăiată cu ușurință la orice dimensiune. După ce tubulatura a fost tăiată la dimensiune dorită, un adaptor de capăt se va fixa pe un capăt al țevii și un element rigidă la celălalt capăt (componentă a kit-ului pt. coș de fum sau produs separat). În acest fel, secțiunea flexibilă poate fi conectată cu un sistem de evacuare rigid - coturi, teuri, adaptori cu gaură inspecție etc. Țevile sunt fixate în interiorul coșului de fum cu ajutorul distanțierelor și pe acoperiș un element de capăt dedicat, facilitând instalarea rapidă a sistemului de evacuare.

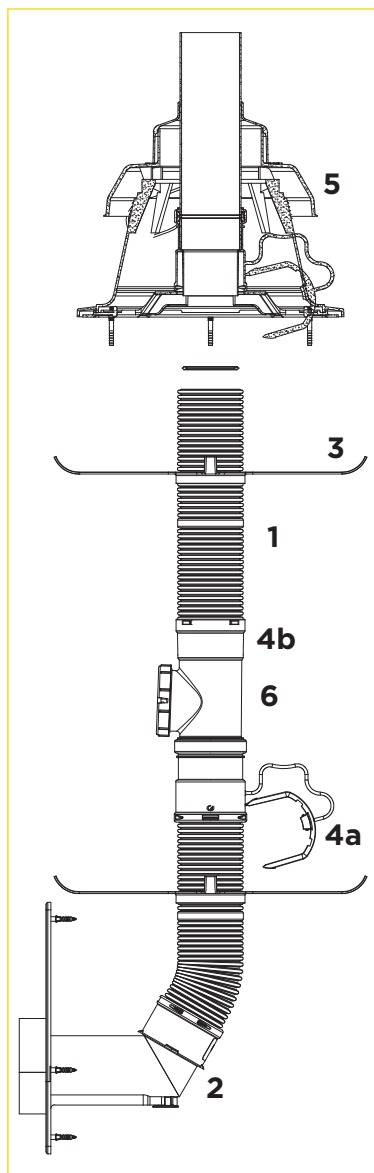
Pentru conectarea centralei la coșul de fum, poate fi utilizată tubulatura rigidă, vezi tubulaturile de evacuare, pag 9-41

Puteți viziona videoclipul de instalare pe <https://youtu.be/eVYe68OYc3E>



Exemple de instalare

Element terminal vertical, aspirație aer prin terminație



1 - 16062 BB011524	Tubulatură flexibilă
2 - 16817 A1012243	Cot 90° + suport fixare horn
3 - 7419 BN011091	Distanțier horn
4 - 15441 BB011521	Kit adaptori capăt pentru tubulatura flexibilă
5 - 15836 A5025058	Element terminal vertical
6 - 11511 BB011094	Secțiune tubulatură cu gaură inspecție rotund

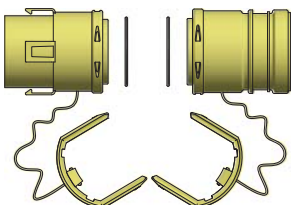
Componente ø 60

Tubulatură flexibilă RegulusFLEX ø 60



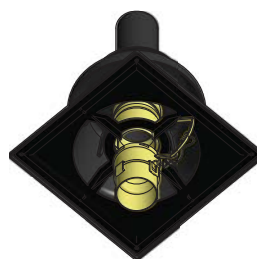
Cod	Lungime	Identificare	Notă
16058	se vinde la m	BB004243	max. 50 m
16114	20 m	BB004241	

Kit adaptor capăt pentru tubulatură flexibilă ø 60



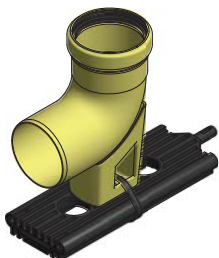
Cod	15440
Identificare	BB004240

Element terminal vertical, placă - include adaptorul de capăt pt. țeava flexibilă



Cod	15835
Identificare	A5025057

Cot 90° ø 860, include suport



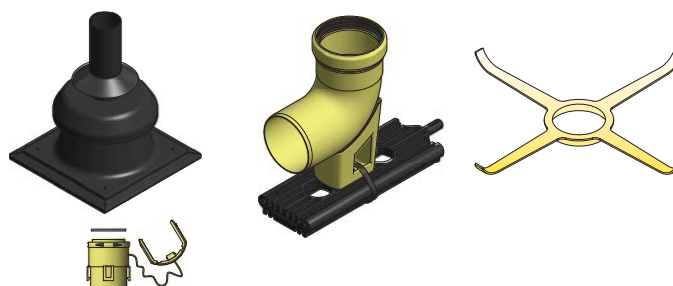
Cod	12108
Identificare	A1012120

RegulusFLEX Kit coș de fum, ø 60

Cod 16543

CONTINE:

Denumire	Cod
Element terminal	15835
Cot 90° + suport fixare horn	12108
5x Distanțier horn	15428



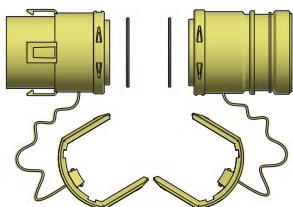
Componente ø 80

Tubulatură flexibilă RegulusFLEX ø 80



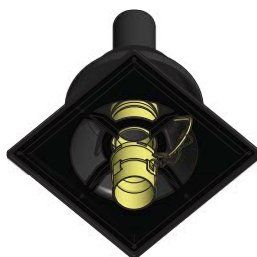
Cod	Lungime	Identificare	Notă
16062	se vinde la m	BB011524	max. 80 m
17927	10 m	REG-17927	
16115	20 m	BB011515	
16666	80 m	REG-16666	cu reper la fiecare 1 metru

Kit adaptor capăt pentru tubulatură flexibilă ø 80



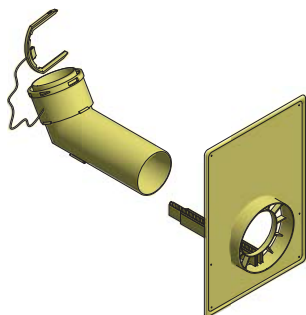
Cod	15441
Identificare	BB011521

Element terminal vertical, placă include adaptorul de capăt pt. țeava flexibilă



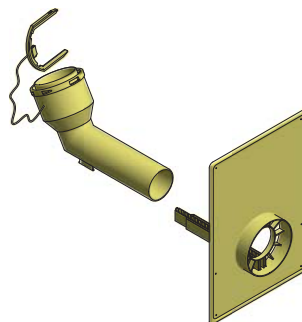
Cod	15836
Identificare	A5025058

Cot 90°, ø 80, cu suport, placa și trecere la 80/125



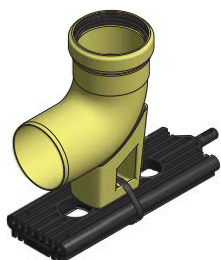
Cod	16817
Identificare	A1012243

Cot 90°, ø 80/60, cu suport, placa și trecere la 60/100



Cod	17229
Identificare	A1012248

Cot 90° ø 80, include suport



Cod	11954
Identificare	A1012121

Componente ø 80

cot 90° cu filet, ø 80



Cod	17815
Identificare	BB011895

cot 90° cu filet, ø 80/60



Cod	17814
Identificare	BB011894

Placa de acoperire

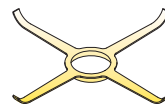
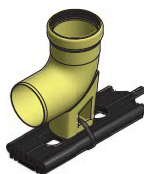


Cod	Identificare	Notă
17925	BB012208	ø 60/100
17926	BB013077	ø 80/125

RegulusFLEX 80 set coș de fum cu cot cu suport

contine element terminal (15836), cot cu suport si 5 distantieri (7419)

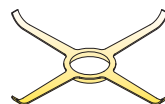
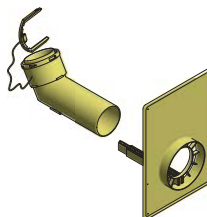
Cod	Cot	Conexiune
16176	11954	ø 80



RegulusFLEX 80 set coș de fum cu cot cu suport si placa

contine element terminal (15836), cot cu placa si 5 distantieri (7419)

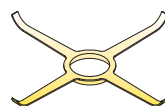
Cod	Cot	Conexiune
17243	17229	ø 60/100
16904	16817	ø 80/125



RegulusFLEX 80 set cos de fum cu cot cu filet

contine element terminal (15836), cot cu filet si 5 distantieri (7419)

Cod	Cot	Conexiune
17887	17815	ø 80
17886	17814	ø 60



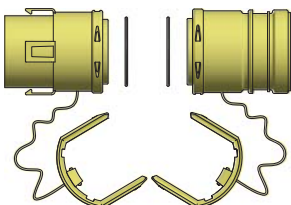
Componente ø100

Tubulatură flexibilă RegulusFLEX ø 100



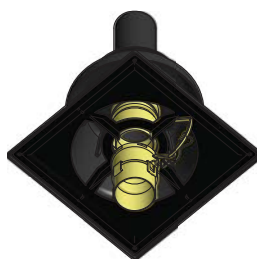
Cod	Lungime	Identificare	Notă
16063	se vinde la m	BB005191	max. 50 m
16116	20 m	BB005189	

Kit adaptor capăt pentru tubulatura flexibilă ø 100



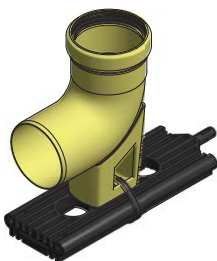
Cod	15442
Identificare	BB005193

Element terminal vertical, placă include adaptorul de capăt pt. țeava flexibilă



Cod	15837
Identificare	A5025059

Cot 90° ø 100, include suport



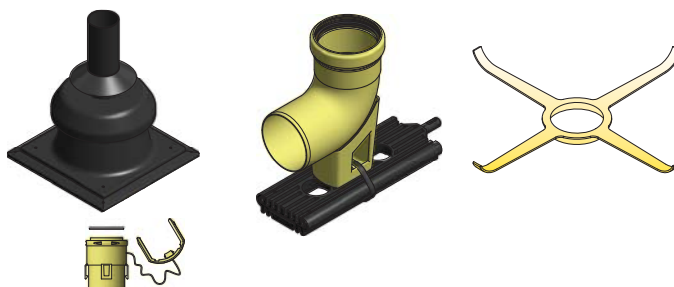
Cod	12409
Identificare	A1012145

RegulusFLEX Kit coș de fum, ø 100

Cod 16840

CONTINE:

Denumire	Cod
Element terminal	15837
Cot 90° + suport fixare horn	12409
5x Distanțier horn	7001



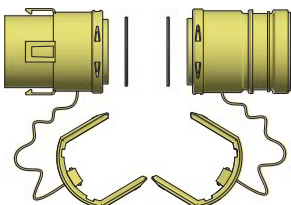
Componente ø125

Tubulatură flexibilă RegulusFLEX ø 125



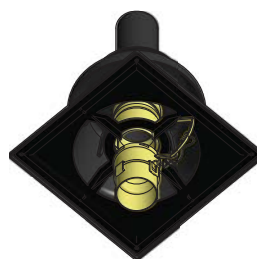
Cod	Lungime	Identificare	Notă
16117	20m	BB015115	

Kit adaptor capăt pentru tubulatura flexibilă ø 125



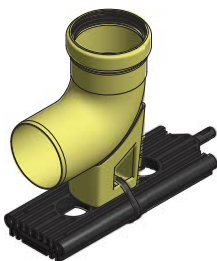
Cod	15443
Identificare	BB015116

Element terminal vertical, placă include adaptorul de capăt pt. țeava flexibilă



Cod	15838
Identificare	A5025060

Cot 90° ø 125, include suport



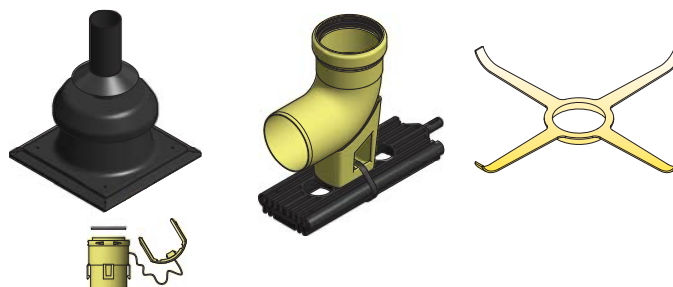
Cod	14546
Identificare	A1012169

RegulusFLEX Kit coș de fum, ø 125

Cod	16841
-----	-------

CONTINE:

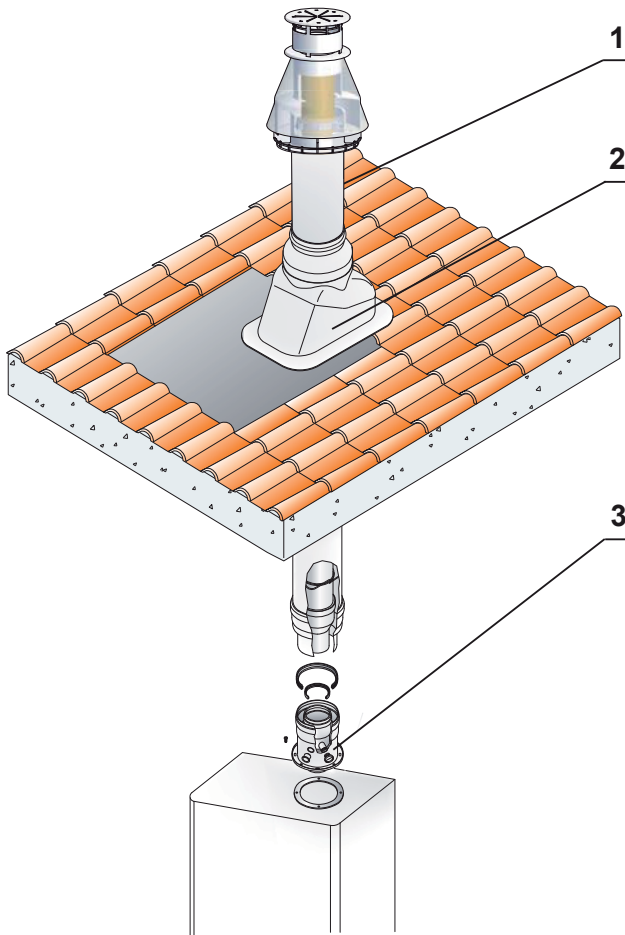
Denumire	Cod
Element terminal	15838
Cot 90° + suport fixare horn	14546
5x Distanțier horn	8869



Tubulatură de evacuare \varnothing 60/100

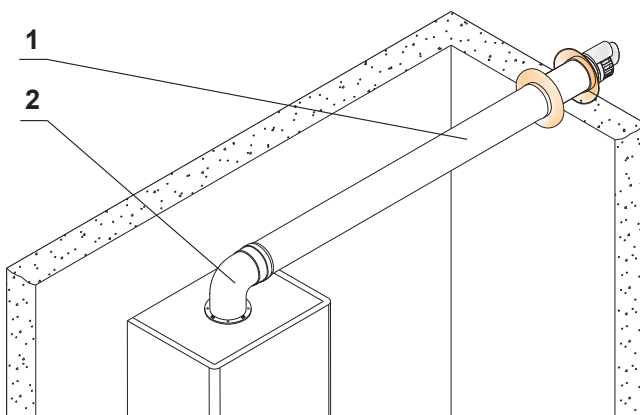
Exemple de instalare

Element terminal vertical



1 - 11253 A5023165	Terminație \varnothing 60/100 PP
2 - 8014 A5025036	Flanșă etanșare acoperiș înclinat - din tablă de aluminiu
3 - 4673 A2002007	Flanșă \varnothing 60/100 cu vizor de service - PP/AL

Element terminal orizontal



1 - 4677 A2008004	Element orizontal \varnothing 60/100 - PP/din oțel, terminație plastic
2 - 6384 A2002025	Cot cu flanșă 90°, \varnothing 60/100, PP/tablă oțel

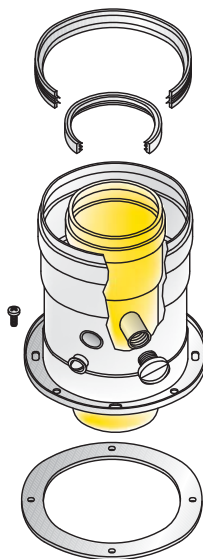
Componente ø 60/100, PP/tablă oțel

Adaptor centrală ø 60/100 cu vizor service



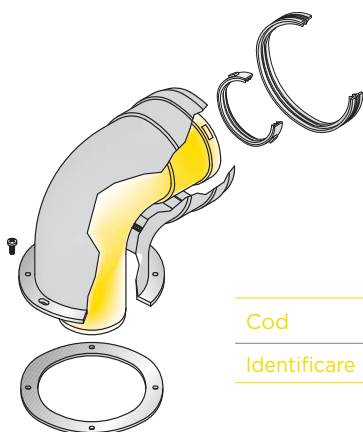
Cod	7807
Lungime	120 mm
Identificare	A2002091

Flanșă ø 60/100 cu vizor service



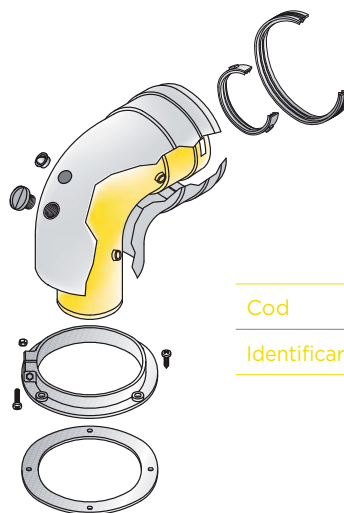
Cod	4673
Lungime	120 mm
Identificare	A2002007

Cot cu flanșă 90° ø 60/100



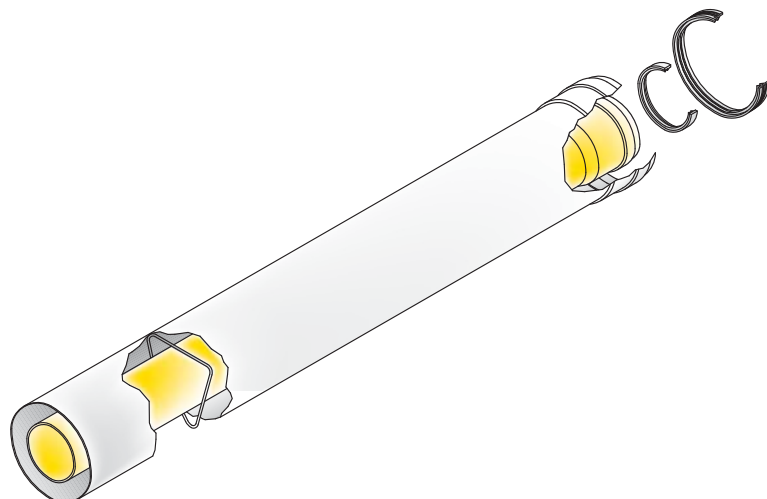
Cod	6384
Identificare	A2002025

Cot cu flanșă 90° ø 60/100 rotativ, cu vizor service



Cod	7216
Identificare	A2008021

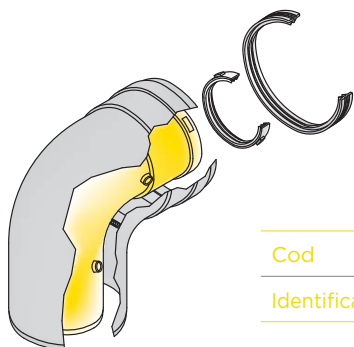
Extensie ø 60/100



Cod	Lungime	Identificare
9595	250 mm	A2008160
9596	500 mm	A2008161
9597	1000 mm	A2008162
8514	2000 mm	A2008079

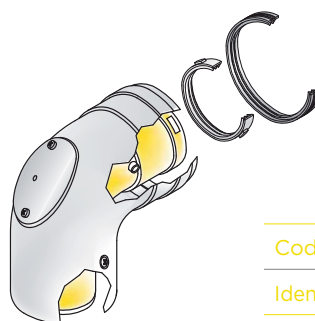
Componente ø 60/100, PP/tablă oțel

Cot 90° ø 60/100



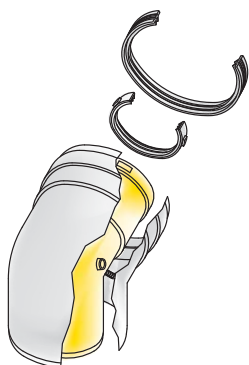
Cod	6653
Identificare	A2008008

Cot 90° ø 60/100, vizor inspecție



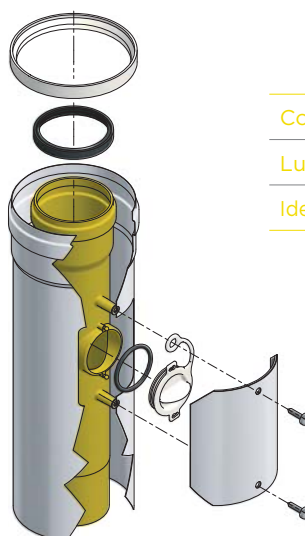
Cod	12756
Identificare	A2008128

Cot 45° ø 60/100



Cod	6140
Identificare	A2002057

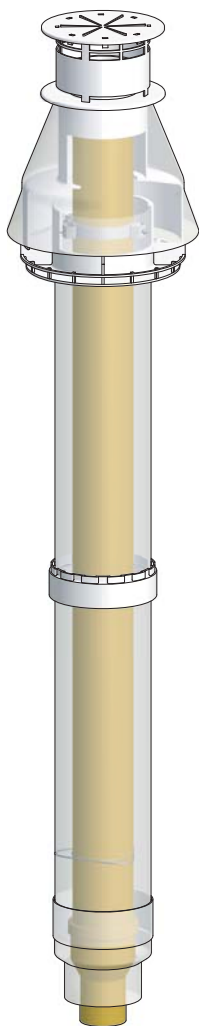
Element ø 60/100 cu vizor de inspecție



Cod	13835
Lungime	310 mm
Identificare	A2002126

Componente ø 60/100, PP/tablă oțel

Terminal ø 80/125 cu racord pentru ø 60/100



Cod	11253
Culoare	negru
Lungime	1285 mm
Identificare	A5023165

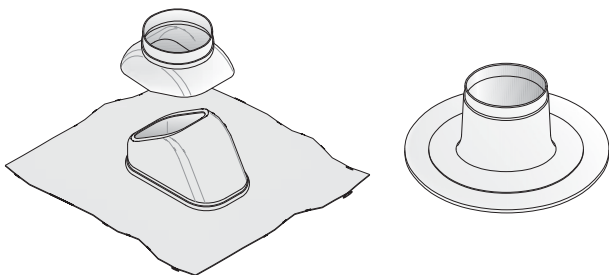
Cod	11254
Culoare	roșu
Lungime	1285 mm
Identificare	A6023165

Element etanșare acoperiș ø 125

- din tablă aluminiu maleabilă, 18-44°

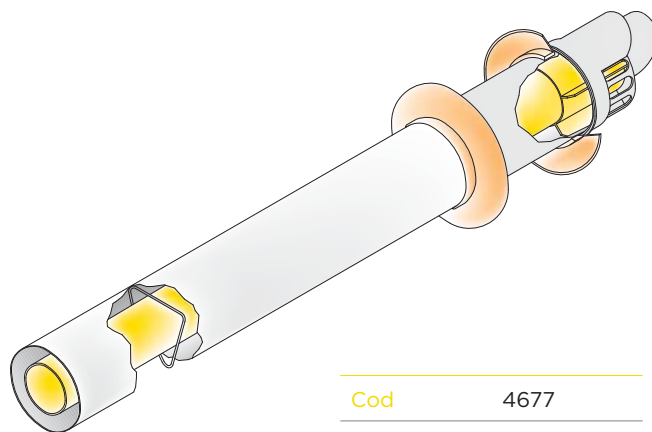
încalinat

terasă



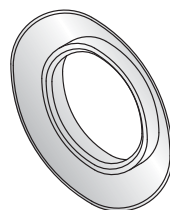
Cod	Culoare	Identificare	Tip
8014	negru	A5025036	încalinat
10489	roșu	A6025036	încalinat
363	negru	A5025001	terasă

Terminație orizontală ø 60/100 - închidere din plastic



Cod	4677
Lungime	853 mm
Identificare	A2008004

Inel mascare exterior ø 100



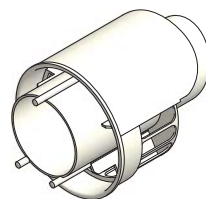
Cod	1184
Identificare	A1015358

Inel mascare interior ø 100



Cod	1081
Identificare	A1015356

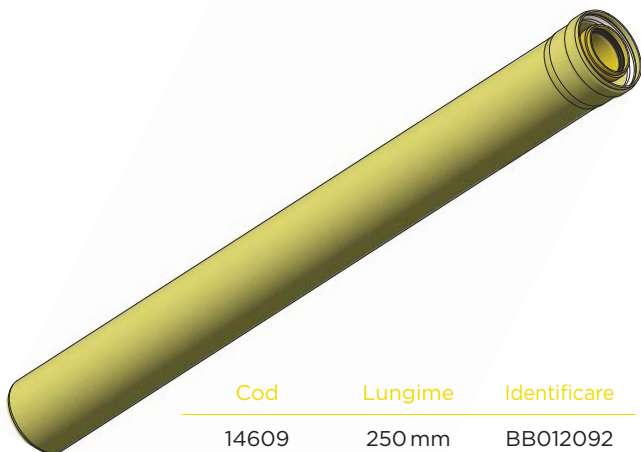
Terminație admisie/exhaustare ø 60/100



Cod	14692
Identificare	BB002021

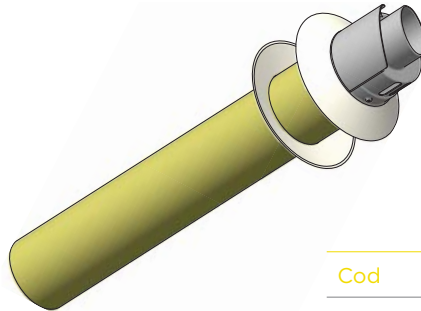
Componente ø 60/100, PP/PP

Extensie ø 60/100 PP/PP, rezistent la UV



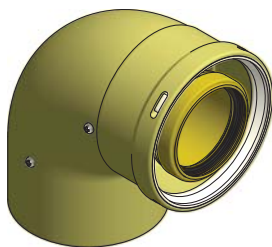
Cod	Lungime	Identificare
14609	250 mm	BB012092
14610	500 mm	BB012093
14611	1000 mm	BB012094
14612	2000 mm	BB012105

Terminație orizontală ø 60/100 PP/PP, element terminal din plastic



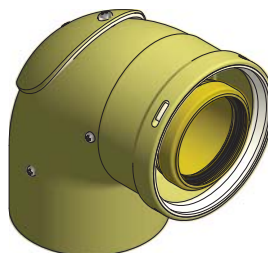
Cod	14613
Lungime	850 mm
Identificare	BB012106

Cot 90° ø 60/100 PP/PP, rezistent la UV



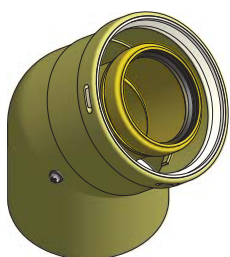
Cod	14608
Identificare	BB012095

Cot 90° ø 60/100 PP/PP, cu vizor inspectie, rezistent la UV



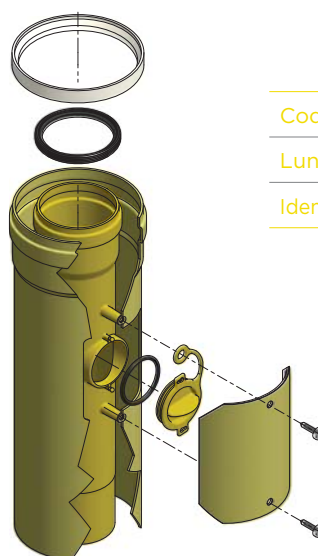
Cod	14615
Identificare	BB012099

Cot 45° ø 60/100 PP/PP, rezistent la UV



Cod	14607
Identificare	BB012097

Element ø 60/100 PP/PP cu vizor de inspectie

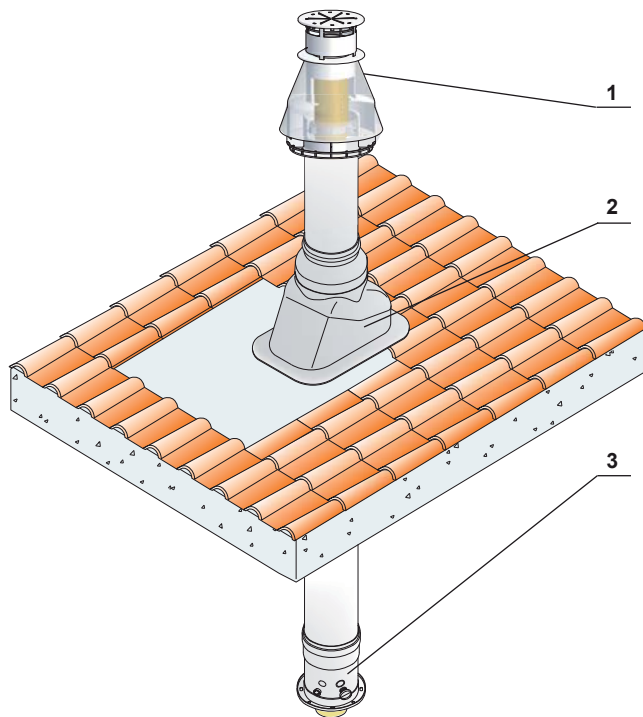


Cod	14616
Lungime	310 mm
Identificare	BB012100

Tubulatură de evacuare ø 80/125

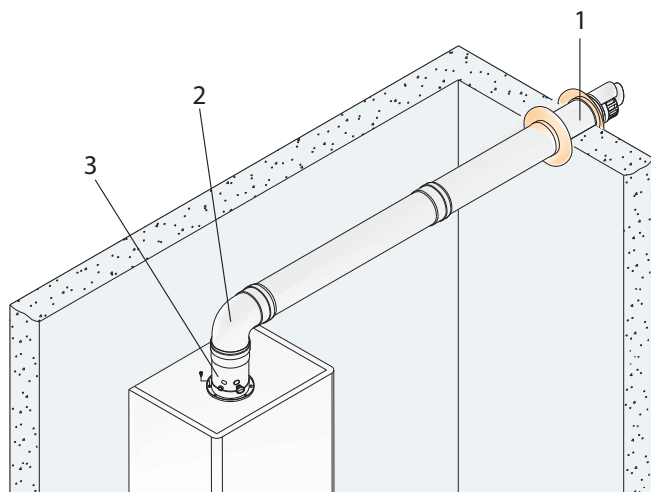
Exemple de instalare

Element terminal vertical



1 - 11255 A5023166	Terminal ø 80/125 - PP
2 - 8014 A5025036	Element etanșare pt acoperiș înclinat - din tablă de aluminiu
3 - 4678 A2006010	Flanșă de la ø 60/100 la 80/125 - PP, vizor service

Element terminal orizontal



1 - 7003 A2010012	Element terminal orizontal ø 80/125 - PP/ tablă oțel, terminație plastic
2 - 4676 A2006105	Con 90° ø 80/125 - PP/tablă oțel
3 - 7468 A2006025	Flanșă de la ø 80/105 la ø 80/125 vizor service

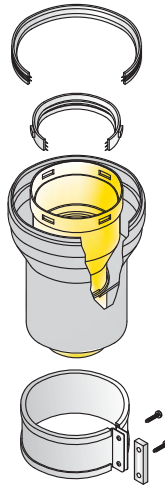
Componente ø80/125, PP/tablă oțel

Adaptor centrală cu vizor inspecție de la 60/100 la 80/125



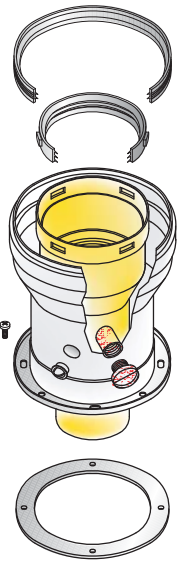
Cod	7806
Lungime	120 mm
Identificare	A2006069

Adaptor centrală cu colier de la 60/100 la 80/125



Cod	7808
Lungime	154 mm
Identificare	A2006070

Flanșă cu vizor service



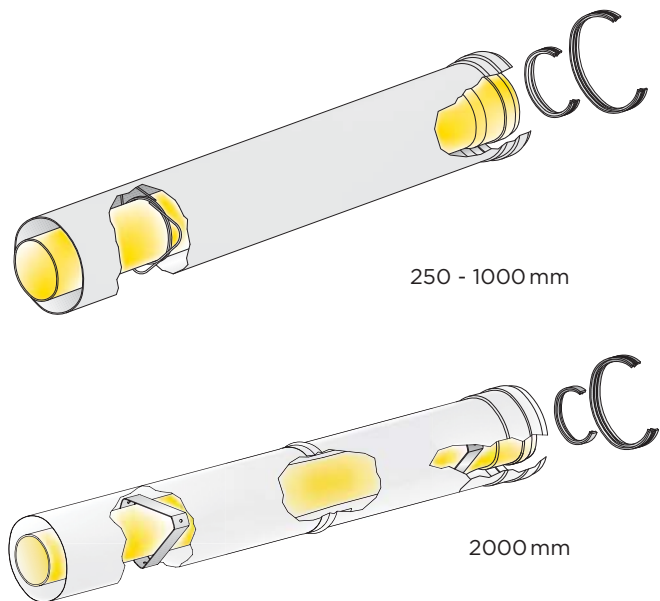
Diametru de la 60/100 la 80/125

Cod	4678
Lungime	110,5 mm
Identificare	A2006010

Diametru de la 80/105 la 80/125

Cod	7468
Lungime	110,5 mm
Identificare	A2006025

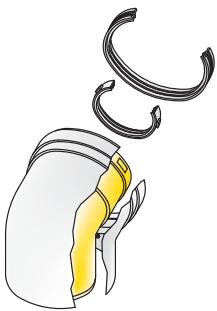
Extensie ø80/125



Cod	Lungime	Identificare
9598	250 mm	A2010038
4675	500 mm	A2010057
7004	1000 mm	A2010058
8513	1930 mm	A2010041

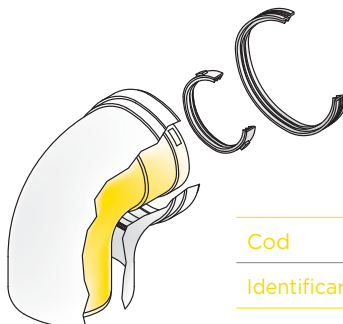
Componente ø80/125, PP/tablă oțel

Cot 45° ø 80/125



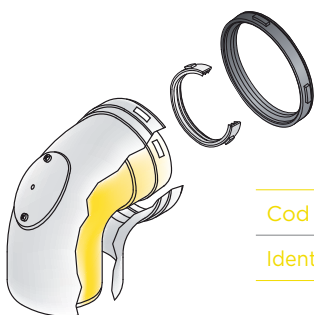
Cod	6432
Identificare	A2010068

Cot 90° ø 80/125



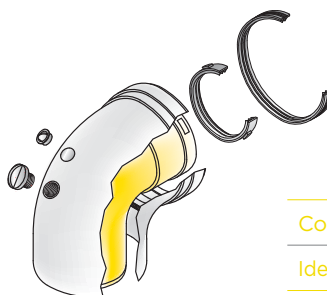
Cod	4676
Identificare	A2010067

Cot 90° ø 80/125 cu vizor inspecție



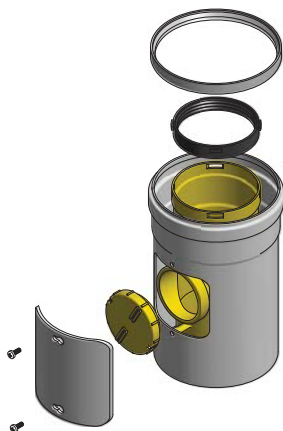
Cod	7648
Identificare	A2010069

Cot 90° ø 80/125 cu vizor service



Cod	7649
Identificare	A2006108

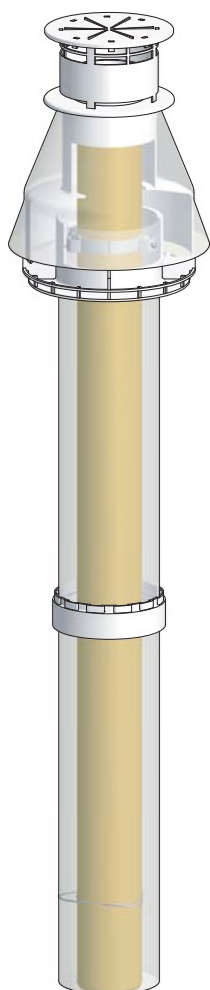
Element ø 80/125, cu vizor inspecție



Cod	11265
Lungime	210 mm
Identificare	A2006086

Elemente ø80/125, PP/tablă oțel

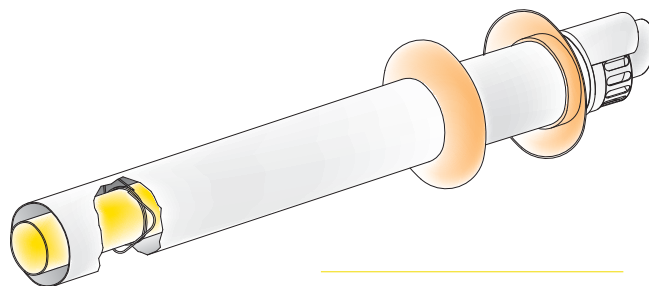
Terminal ø80/125



Cod	11255
Culoare	negru
Lungime	1203,5 mm
Identificare	A5023166

Cod	11256
Culoare	roșu
Lungime	1203,5 mm
Identificare	A6023166

Element terminal orizontal ø 80/125 - terminație din plastic



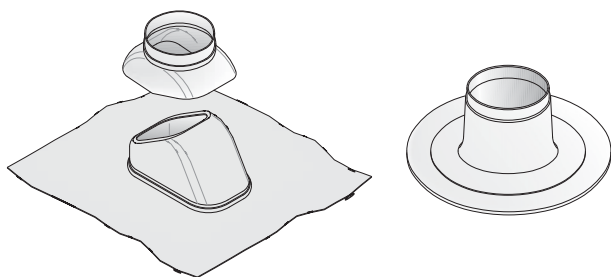
Cod	7003
Lungime	900 mm
Identificare	A2010012

Element etanșare acoperiș ø 125

- din tablă aluminiu maleabilă, 18-44°

încălinat

terasă



Cod	Culoare	Identificare	Tip
8014	negru	A5025036	încălinat
10489	roșu	A6025036	încălinat
363	negru	A5025001	terasă

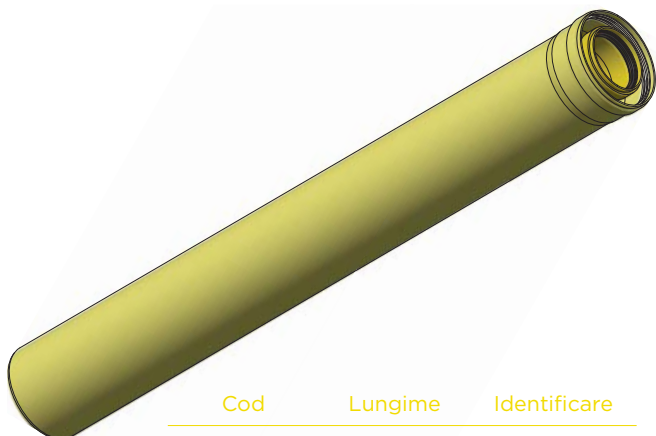
Inel de mascare interior/ exterior ø 125



Cod	3776
Identificare	A1018112

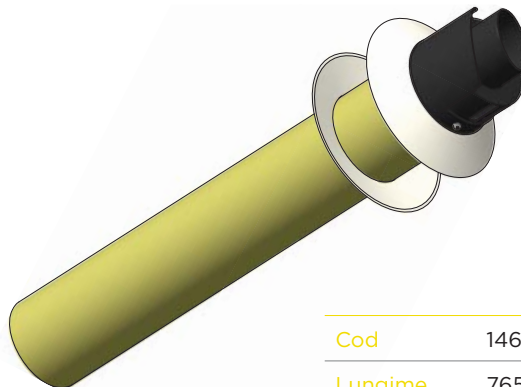
Componente ø 80/125, PP/PP

Extensie ø 80/125 PP/PP, rezistent la UV



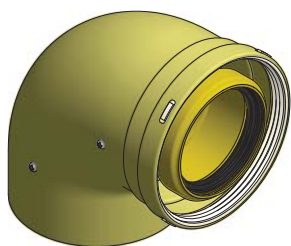
Cod	Lungime	Identificare
14661	500 mm	BB013039
14662	1000 mm	BB013040
14663	2000 mm	BB013041

Terminație orizontală ø 80/125 PP/PP, element terminal din plastic



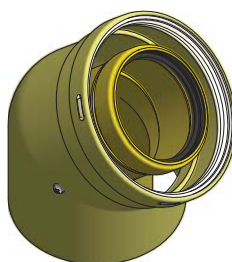
Cod	14666
Lungime	765 mm
Identificare	BB013042

Cot 90° ø 80/125 PP/PP



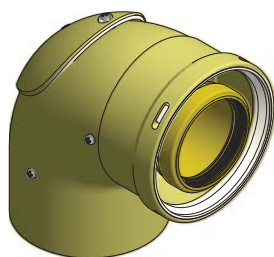
Cod	14665
Identificare	BB013045

Cot 45° ø 80/125 PP/PP



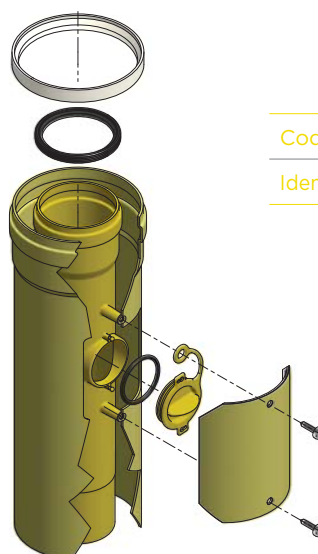
Cod	14664
Identificare	BB013071

Cot 90°, ø 80/125, PP/PP, cu vizor inspecție



Cod	17008
Identificare	BB013043

Element, ø 80/125, PP/PP, cu vizor inspecție



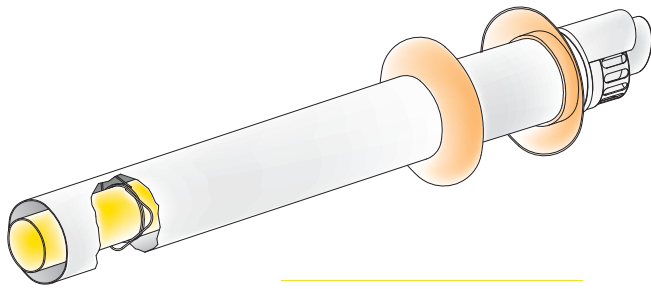
Cod	17007
Identificare	BB013046

Tubulatură de evacuare ø 100/150

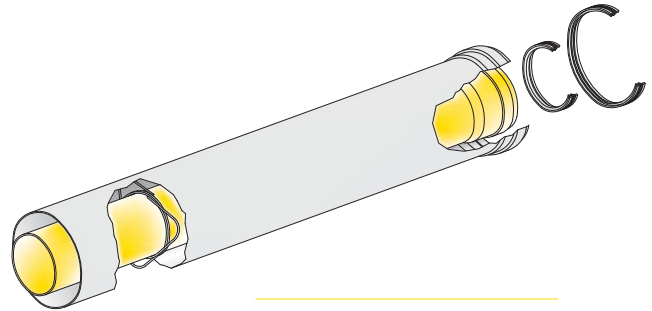
Tubulatură de evacuare, ø 100/150, PP/tablă oțel

Tubulatura orizontala concentrica cu terminatie din plastic , include inele mascare int/ext.

Extensie 1 m

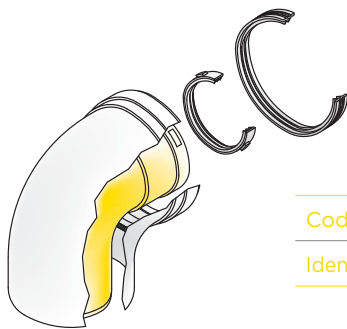


Cod	15010
Lungime	1000 mm
Identificare	A2032033



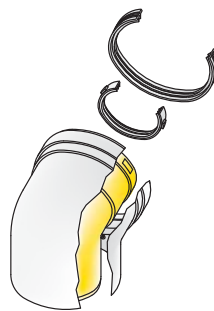
Cod	15003
Lungime	1000 mm
Identificare	A2032003

Cot 90° ø 100/150 PP/tablă oțel



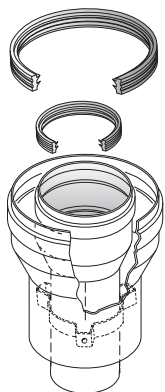
Cod	15005
Identificare	A2032038

Cot 45° ø 100/150 PP/tablă oțel



Cod	15006
Identificare	A2032039

Reducție de la 110/150 la 100/150 M-F

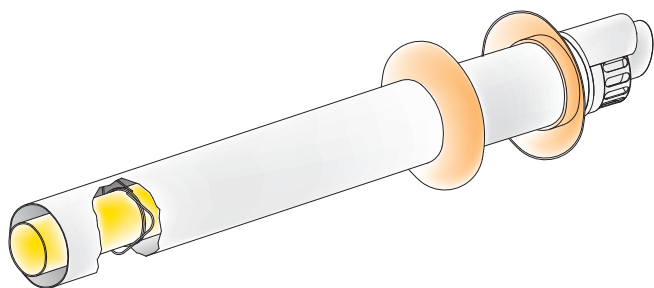


Cod	17697
Identificare	A2032036

Tubulatură de evacuare \varnothing 110/160

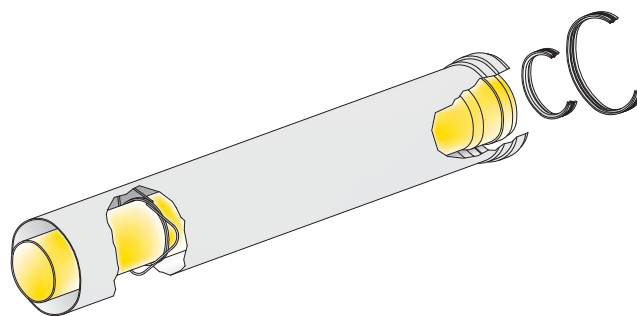
Tubulatură de evacuare, \varnothing 110/160, PP/tablă oțel

Tubulatura orizontala concentrica cu terminatie din plastic, include inele mascare int/ext.



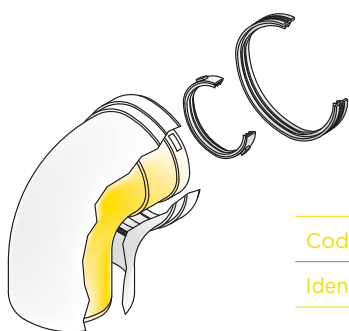
Cod	20625
Lungime	1000 mm
Identificare	BB022010

Extensie \varnothing 110/160, PP/tablă oțel



Cod	Lungime	Identificare
20623	500 mm	BB022006
20627	1000 mm	BB022007

Cot 90° \varnothing 110/160 PP/tablă oțel



Cod	20624
Identificare	BB022009

Cot 45° \varnothing 110/160 PP/tablă oțel

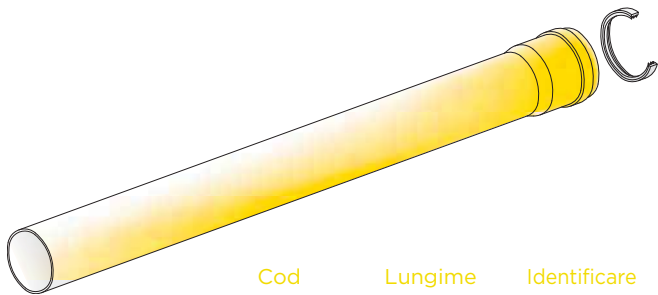


Cod	20628
Identificare	BB022008

Tubulatură de evacuare \varnothing 60

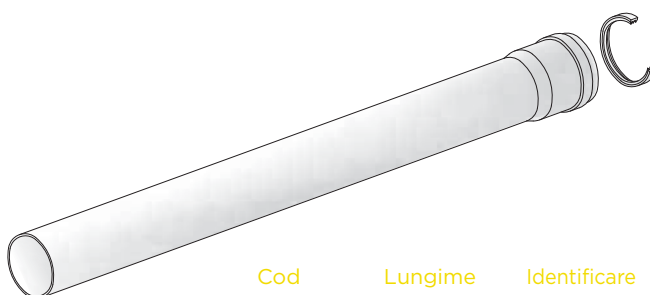
Componente \varnothing 60 PP

Extensie \varnothing 60



Cod	Lungime	Identificare
8813	500 mm	BB004039
8814	1000 mm	BB004037
11251	2000 mm	BB004034

Extensie 60, rezistent la UV, neagră



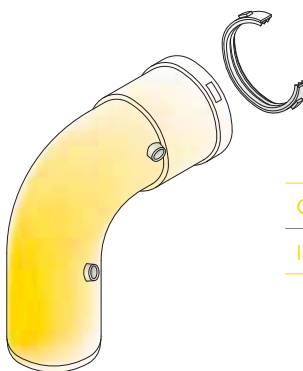
Cod	Lungime	Identificare
14561	500 mm	BN004039
14562	1000 mm	BB004037
14563	2000 mm	BB004034

Cot 45° \varnothing 60



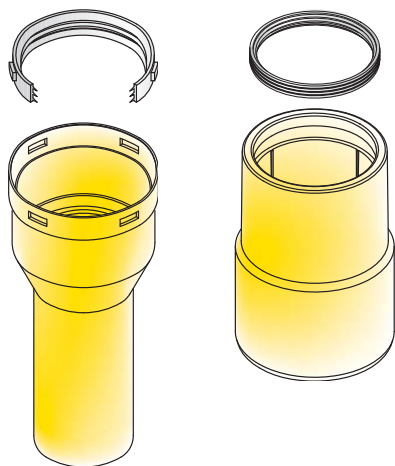
Cod	8816
Identificare	BB004025

Cot 90° \varnothing 60



Cod	8815
Identificare	BB004024

Adaptor



Cod	Lungime	Diameters	Identificare
7943	134 mm	60M/80F	BB011012
7470	115 mm	80M/60F	BB011084

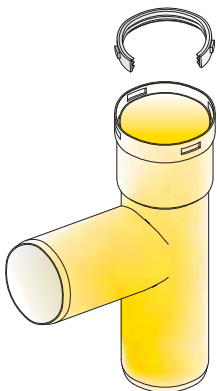
Reducție asimetrică, diam 60/80 M/F pentru montaj orizontal



Cod	16023
Identificare	BB011519

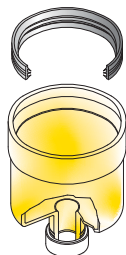
Componente ø60 PP

Piesă T coș ø 60



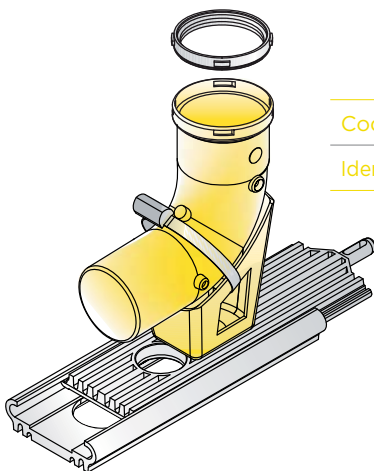
Cod	8807
Lungime	205 m
Identificare	BB004007

Racord pt. piesa T ø 60 cu colector condens



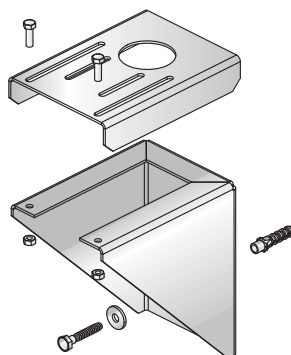
Cod	8811
Identificare	BB004010

Cot 90 60, include suportul de fixare



Cod	12108
Identificare	A1012091

Suport fixare pentru piesa T



Cod	8202
Identificare	A5012034

Distanțier, doar pentru tubulatură rigidă



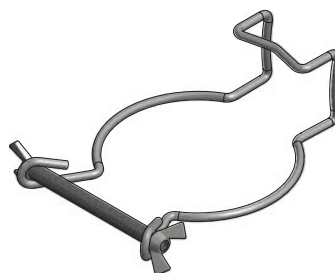
Cod	15418
Identificare	BN004187

Element terminal cu placă de protecție (35x35mm), pentru tubulatura rigidă, cu dispozitiv blocare îmbinări



Cod	16127
Identificare	A5025063

Dispozitiv blocare îmbinări coș

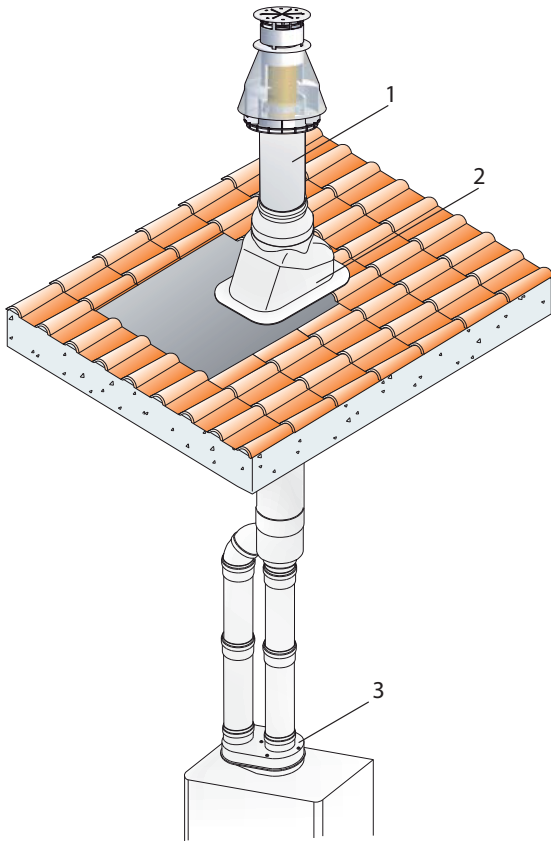


Cod	15444
Identificare	A1013314

Tubulatură de evacuare ø 80

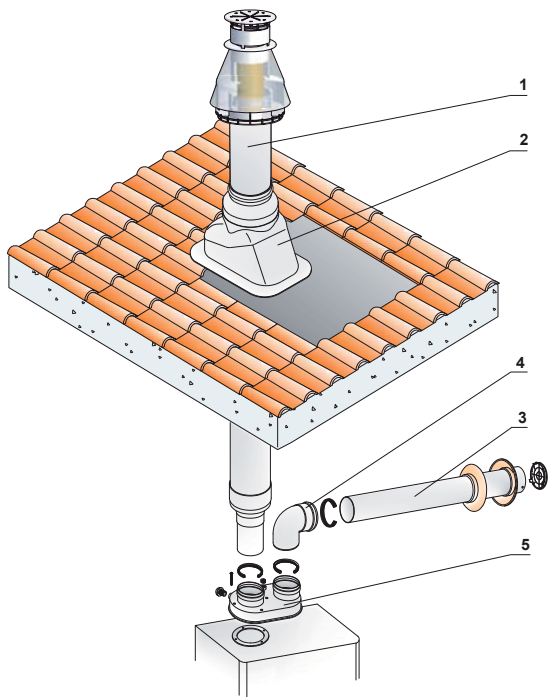
Exemple de instalare

Element terminal vertical, aspirație aer prin terminație



1 - 11257 A5023167	Element terminal ø 125 mm, racorduri 2x ø 80 mm
2 - 8014 A5025036	Element etanșare acoperiș înclinat- din tablă aluminiu
3 - 12109 BB011264	Adaptor dublu ø 80 cu vizor service- PP - acord 60/100

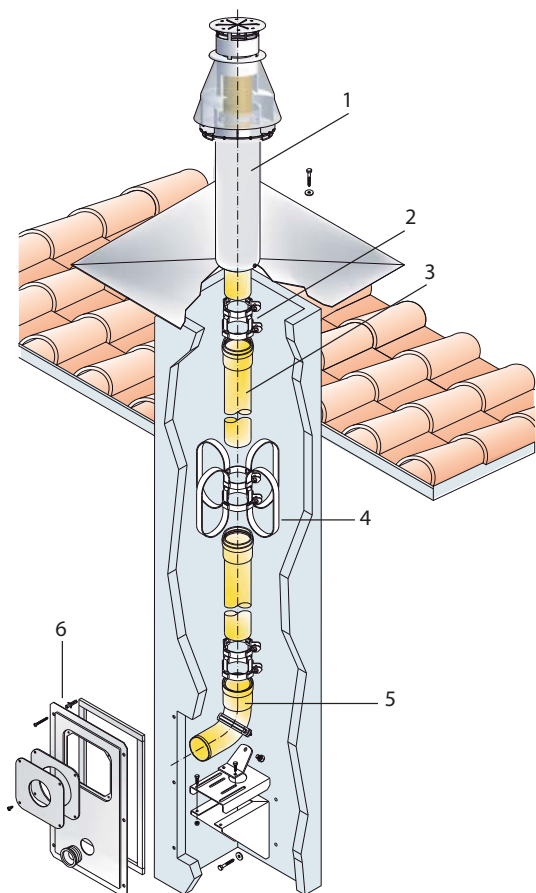
Element terminal vertical, aspirație aer prin perete



1 - 11258 A5023168	Element terminal ø 80mm- pentru evacuare- PP
2 - 8014 A5025036	Element etanșare acoperiș înclinat- din tablă aluminiu
3 - 6435 BB011016	Țeavă ø 80, l=1000mm, aspirație- PP
4 - 6143 BB011371	Cot 90° ø 80, PP
5 - 12109 BB011264	Adaptor dublu 80 cu vizor service- PP - acord 60/100

Exemple de instalare

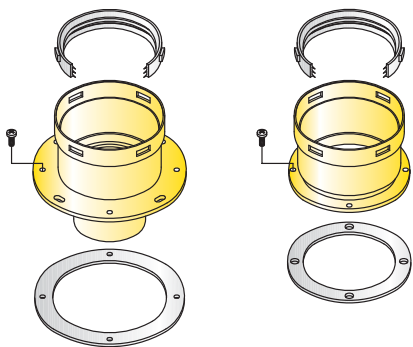
Element terminal vertical (montaj în horn), aspirație prin zidărie



1 - 11259 A5023169	Element terminal \varnothing 125mm, racord \varnothing 80mm, cu placă etanșare
2 - 2189 A1012006	Clemă fixare de siguranță
3	Extensie rigidă sau flexibilă
4 - 1961 - 7419	Distanțieri pentru extensii rigide pentru extensii flexibile
5 - 8201 A5012123	Cot 90° + suport fixare
6 - 8753 A2012087	Ușiță horn - pentru \varnothing 80, 100, 125 mm

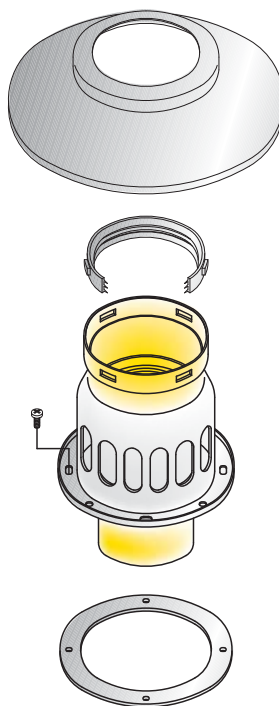
Componente ø80 PP

Flanșe racordare centrale ø 80
(aspirație + exhaustare) - kit



Cod	6383
Lungime	56 mm
Identificare	BB011053

Flanșă 60/100 la 80 exhaustare,
aspirație din camera centralei



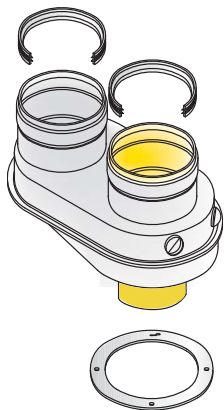
Cod	7471
Lungime	109 mm
Identificare	A2002044

Adaptor dublu (pentru centrale 80/125)



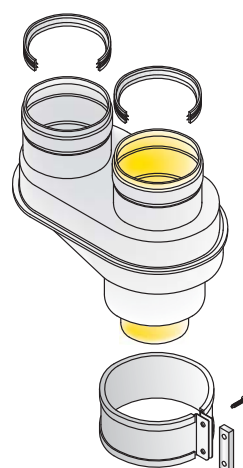
Cod	12110
Lungime	141 mm
Identificare	BB011486

Adaptor dublu cu vizor service
(pentru centrale 60/100)



Cod	12109
Lungime	105,6 mm
Identificare	BB011264

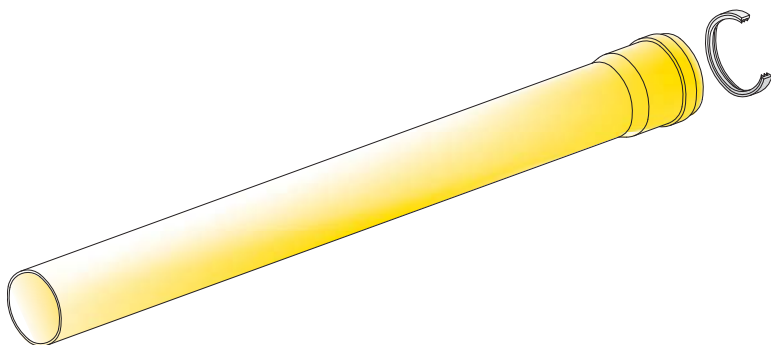
Adaptor dublu cu colier
(pentru centrale 60/100)



Cod	12111
Lungime	141 mm
Identificare	BB011266

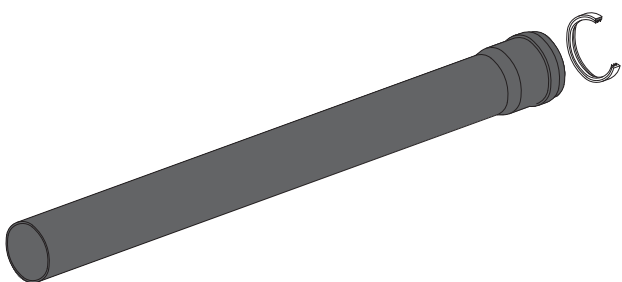
Componente ø80 PP

Extensie ø80



Cod	Lungime	Identificare
7469	109 mm	BB011136
9600	250 mm	BB011004
4666	500 mm	BB011005
6141	1000 mm	BB011006
7885	2000 mm	BB011061

Extensie diam. 80 rezistent la UV



Cod	Lungime	Identificare
13902	500 mm	BN011005
13903	1000 mm	BN011006
13904	2000 mm	BN011061

RegulusFLEX

ø60/100

ø80/125

ø100/150

ø110/160

ø60

ø80

ø100

ø125

Cascadare ø125

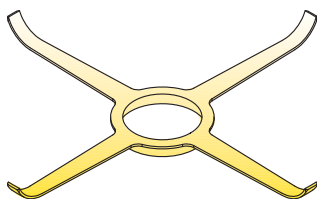
Cascadare ø160

Cascadare ø200

Accesorii

Componente ø80 PP

Distanțier



Doar pentru tubulatura flexibilă din PP

Cod 7419

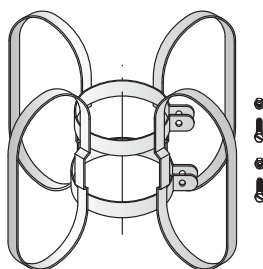
Identificare BN011091

Doar pentru tubulatură rigidă

Cod 15419

Identificare BN011385

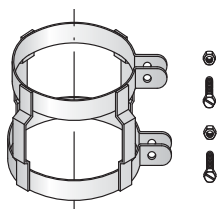
Distanțier horn din inox



Cod 1961

Identificare A1012005

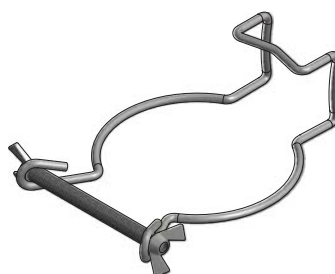
Clemă fixare de siguranță



Cod 2189

Identificare A1012006

Dispozitiv blocare îmbinări coș



Cod 15421

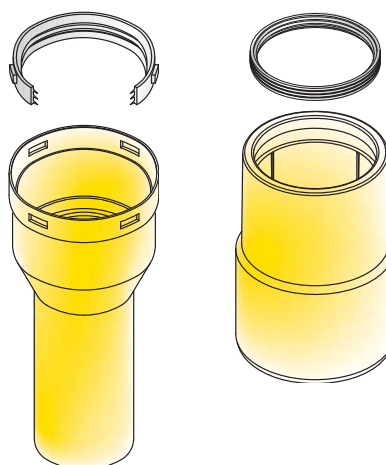
Identificare A1011133

Reducțier asimetrică, pentru montaj orizontal



Cod	Diameters	Identificare
16023	ø 60/80 M/F	BB011519
16034	ø 80/100 M/F	BB005195

Adaptor



Cod	Lungime	Diameters	Identificare
7943	134 mm	60M/80F	BB011012
7470	115 mm	80M/60F	BB011084

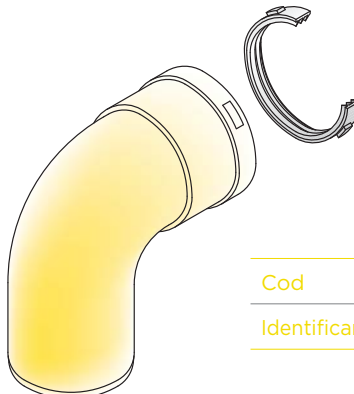
Componente ø80 PP

Cot 45° ø 80



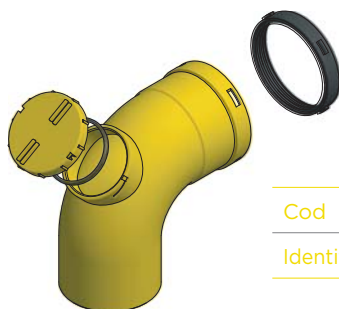
Cod	6142
Identificare	BB011372

Cot 90° ø 80



Cod	6143
Identificare	BB011371

Cot 90° ø 80, cu vizor inspecție



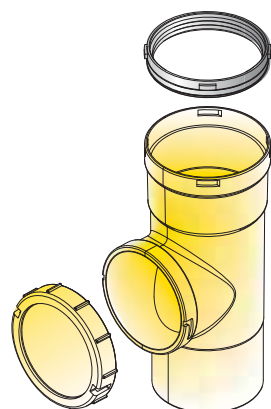
Cod	12755
Identificare	BB011374

Cot 90° ø 80 cu vizor service



Cod	7652
Identificare	BB011373

Element ø 80 cu vizor inspecție rotund



Cod	11511
Lungime	210 mm
Identificare	BB011094

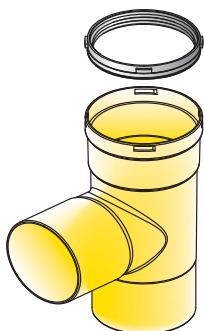
Cot 45°, ø 80, cu vizor inspecție



Cod	17385
Identificare	BB011637

Componente ø80 PP

Piesă T horn ø 80



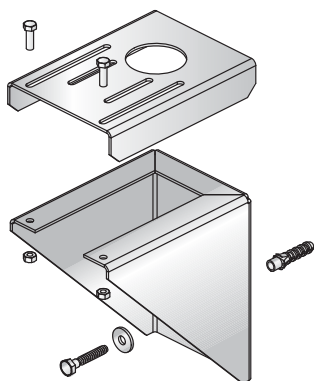
Cod	7424
Lungime	210 m
Identificare	BB011093

Adaptor pt. piesa T Ø 80 cu colector condens



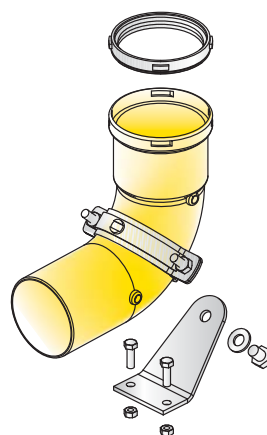
Cod	7425
Identificare	A1012064

Suport horn pt. piesă T



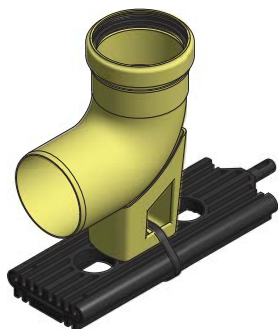
Cod	8202
Identificare	A5012034

Cot horn ø 80 + suport de fixare

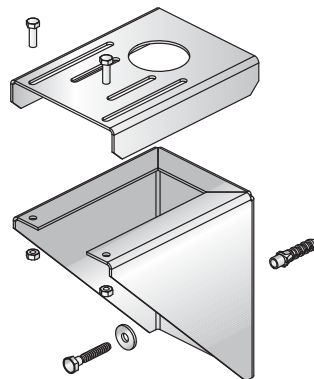


Cod	8201
Identificare	A5012123

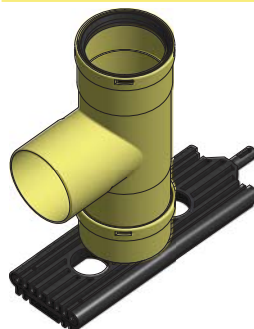
Cot 90° ø 80, + suport fixare horn



Cod	11954
Identificare	A1012122



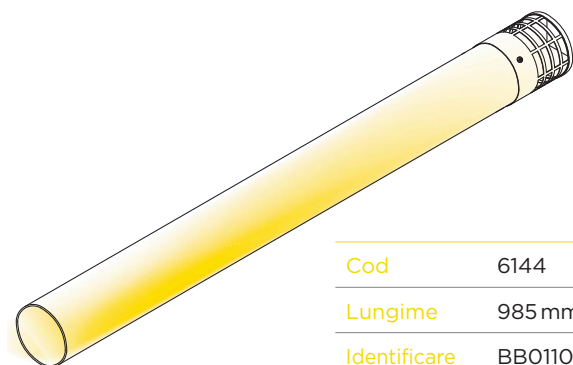
Teu diam. 80 include capac și suport



Cod	11955
Identificare	A1012097

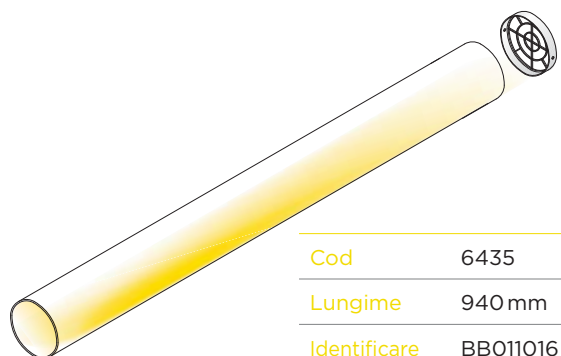
Componente ø80 PP

Tubulatură evacuare ø 80



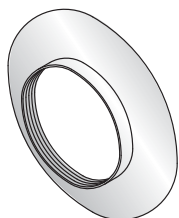
Cod	6144
Lungime	985 mm
Identificare	BB011017

Tubulatură admisie ø 80



Cod	6435
Lungime	940 mm
Identificare	BB011016

Inel mascare interior ø 80



Cod	1020
Identificare	A1011403

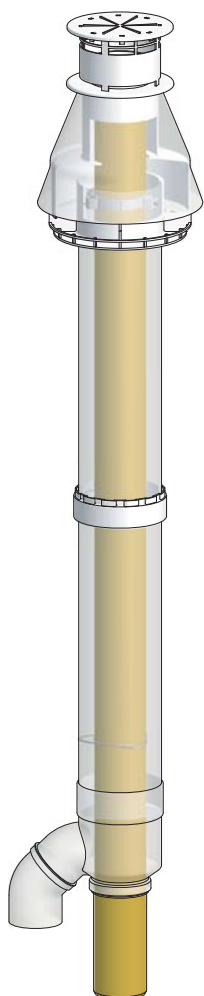
Inel mascare exterior ø 80



Cod	1021
Identificare	A1011408

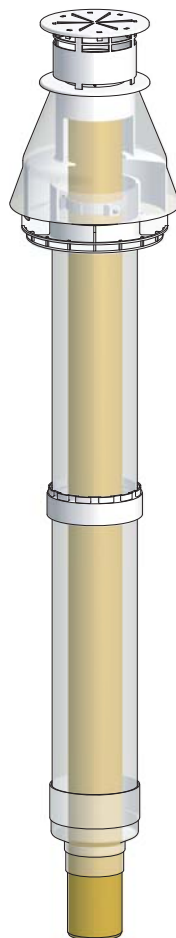
Componente ø80 PP

Element terminal 2x 80, 125 mm trecere prin acoperiș, negru



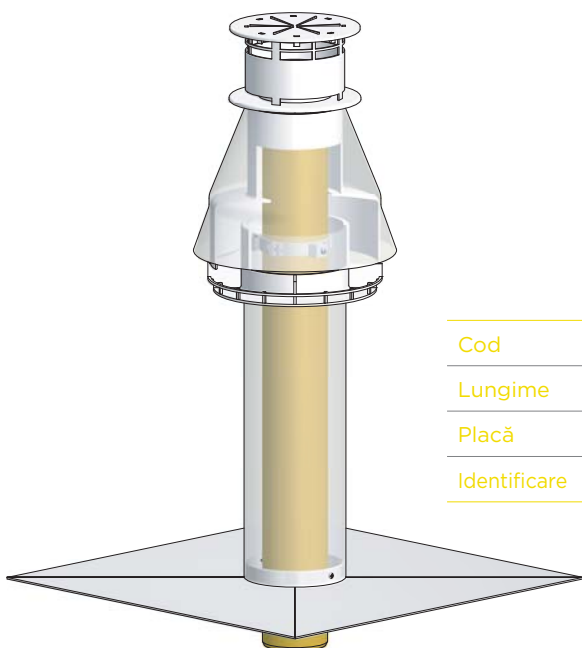
Cod	11257
Lungime	1330 mm
Identificare	A5023167

Element terminal 1x 80, 125 mm trecere prin acoperiș, negru



Cod	11258
Lungime	1383 mm
Identificare	A5023168

Terminal exhaustare cu placă izolare, negru



Cod	11259
Lungime	665,5 mm
Placă	500x500 mm
Identificare	A5023169

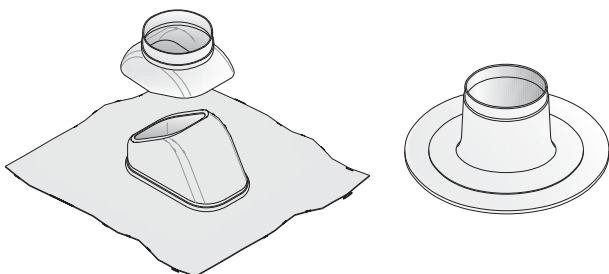
Componente ø80 PP

Element etanșare acoperiș ø 125

- din tablă aluminiu maleabilă, 18-44°

înclinat

terasă



Cod	Culoare	Identificare	Tip
8014	negru	A5025036	înclinat
10489	roșu	A6025036	înclinat
363	negru	A5025001	terasă

Element terminal cu placă de protecție (35x35mm), pentru tubulatura rigidă, cu dispozitiv blocare îmbinări



Cod	16128
Identificare	A5025064

Terminație ø 80, rezistent la UV



Cod	11302
Lungime	500mm
Identificare	PPRS58

Terminație horn



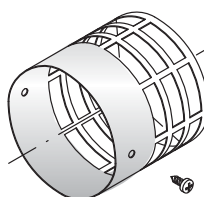
Cod	8555
Identificare	PPSAS8

Terminație aspirație, neagră ø 80-100



Cod	12120
Identificare	ZUAV52

Terminație ø 80 - din inox



Cod	4754
Identificare	A1011154

Terminație ø 80 pentru terminal + doar exhaustare

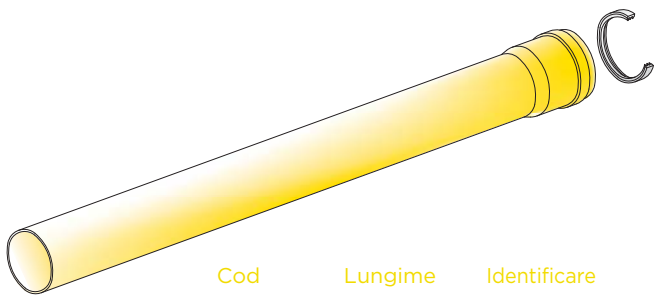


Cod	14693
Identificare	A5023138

Tubulatură de evacuare ø 100

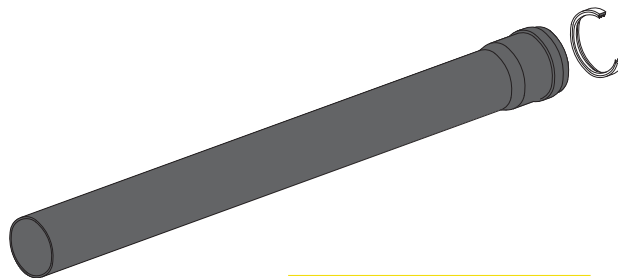
Componente ø100 PP

Extensie ø100



Cod	Lungime	Identificare
8211	500 mm	BB005019
8212	1000 m	BB005020

Extensie 1m, rezistent la UV



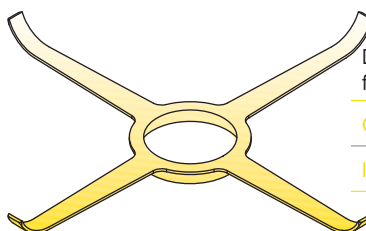
Cod	15405
Identificare	BN005020

Adaptor ø 80 la ø 100



Cod	8441
Lungime	120 mm
Identificare	BB005029

Distanțier



Doar pentru tubulatură flexibilă din PP

Cod	7001
Identificare	BN005024

Doar pentru tubulatură rigidă

Cod	15420
Identificare	BN005143

Reducător asimetrică, pentru montaj orizontal



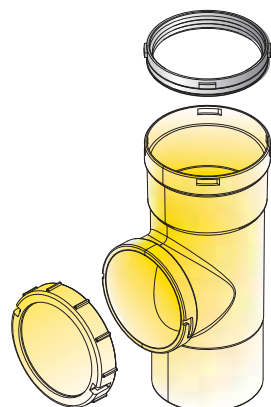
Cod	Diameters	Identificare
16034	ø 80/100 M/F	BB005195
16035	ø 100/125 M/F	BB015118

Cot 90° ø 100 cu vizor inspecție



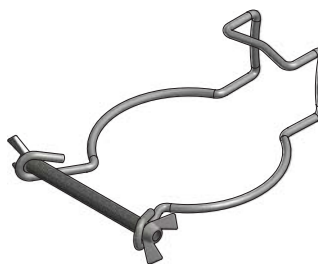
Cod	12472
Identificare	BB005073

Element ø 100 cu vizor inspecție



Cod	14988
Lungime	250 mm
Identificare	BB005129

Dispozitiv blocare îmbinări coș



Cod	15422
Identificare	A1015294

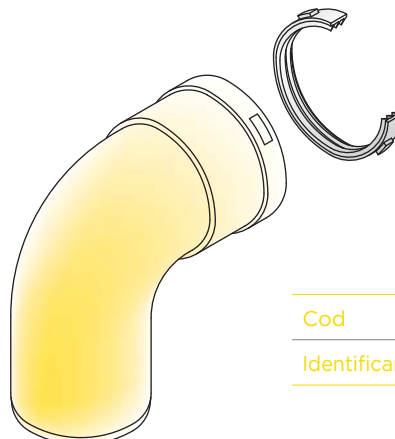
Componente ø100 PP

Cot 45° ø 100



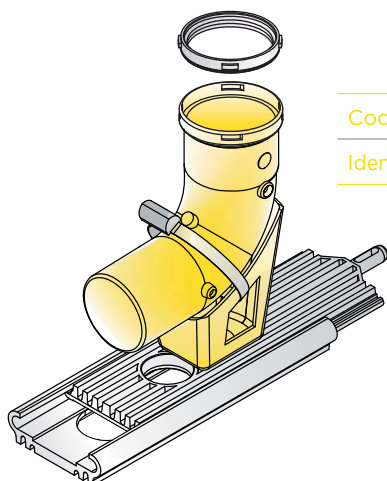
Cod	8209
Identificare	BB005017

Cot 90° ø 100



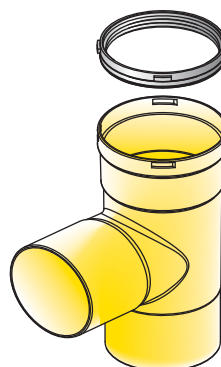
Cod	8210
Identificare	BB005190

Cot 90° horn ø 100, suport de fixare



Cod	12409
Identificare	A1012093

Piesă T horn ø 100



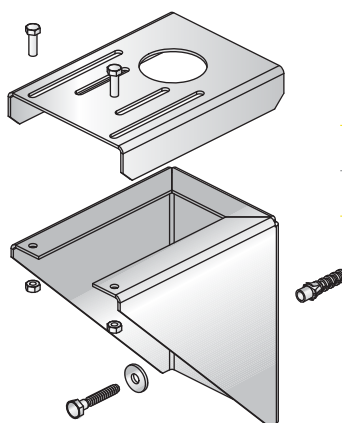
Cod	8214
Lungime	210 mm
Identificare	BB005022

Adaptor pt. piesă T Ø 100 cu racord condens



Cod	7005
Identificare	BB005077

Suport fixare pt. piesă T

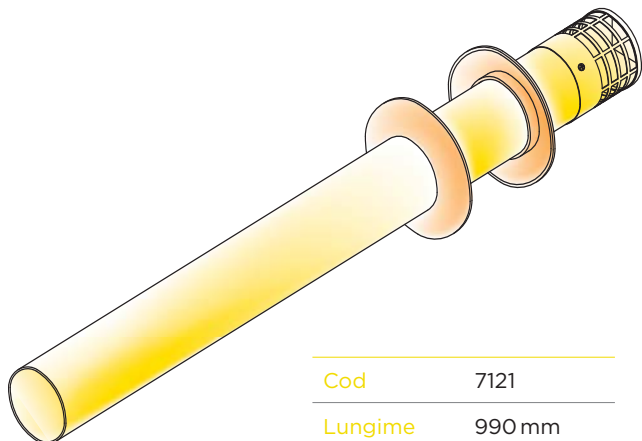


Cod	8202
Identificare	A5012034

RegulusFLEX
ø 60/100
ø 80/125
ø 100/150
ø 110/160
ø 60
ø 80
ø 100
ø 125
Cascadare ø125
Cascadare ø160
Cascadare ø200
Accesorii

Componente ø100 PP

Terminal orizontal ø 100 - exhaustare



Cod	7121
Lungime	990 mm
Identificare	BB005034

Terminal Ø 100 pentru exhaustare,
montaj direct pe țiglă cu orificiu de trecere



Cod	12410
Lungime	723 mm
Identificare	A5023177

Element terminal cu placă de protecție (35x35mm),
pentru tubulatura rigidă, cu dispozitiv blocare îmbinări

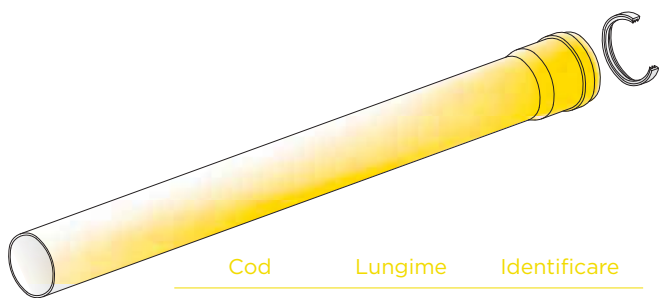


Cod	16129
Identificare	A5025065

Tubulatură de evacuare ø 125 PP

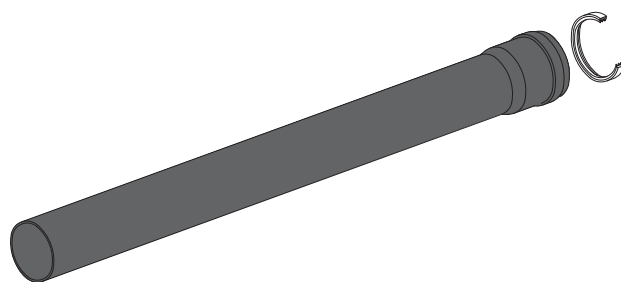
Componente ø125 PP

Extensie ø125



Cod	Lungime	Identificare
9683	500 mm	BB015005
9684	1000 mm	BB015001
14547	2000 mm	BB015014

Prelungire 1m, rezistent la UV



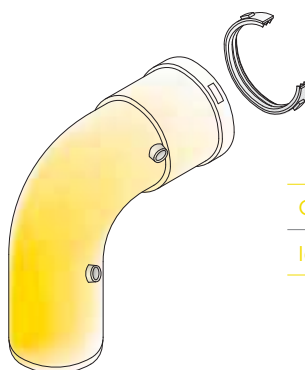
Cod	15406
Identificare	BN015001

Cot 45° ø 125



Cod	9672
Identificare	BB015006

Cot 90° ø 125



Cod	9671
Identificare	BB015000

Adaptor ø 100 la ø 125



Cod	14550
Lungime	120 mm
Identificare	BB015032

Reducțier asimetrică, pentru montaj orizontal



Cod	Diameters	Identificare
16035	ø 100/125 M/F	BB015118
16024	ø 125/160 M/F	BB016072

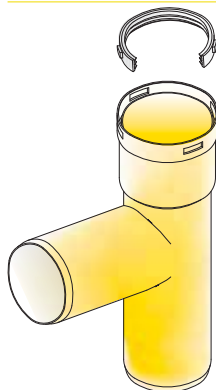
Componente ø125 PP

Cot 90° ø 125



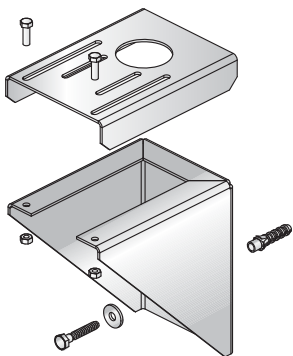
Cod	14553
Identificare	BB015037

Piesă T horn ø 125



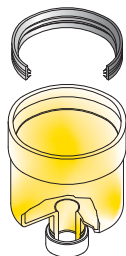
Cod	14548
Lungime	245 m
Identificare	BB015018

Suport horn pt. piesa T



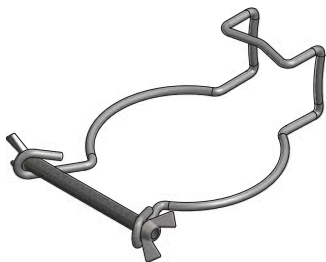
Cod	8202
Identificare	A5012034

Adaptor pt. piesă T Ø 125 cu racord condens



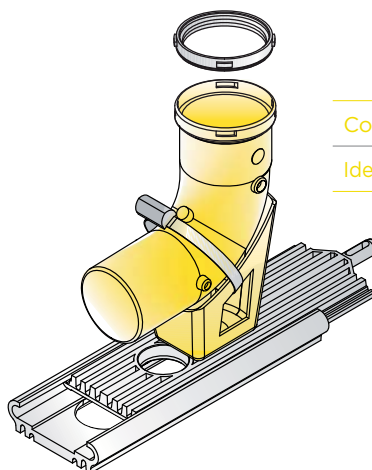
Cod	14574
Identificare	BB015041

Dispozitiv blocare îmbinări coș



Cod	15423
Identificare	A1018086

Cot 90° horn ø 125 + suport fixare



Cod	14546
Identificare	A1012094

Element terminal cu placă de protecție (35x35mm), pentru tubulatura rigidă, cu dispozitiv blocare îmbinări

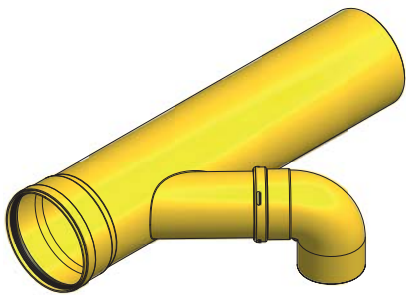


Cod	16130
Identificare	A5025066

Tubulatură de evacuare ø 125 PP

Componente pentru cascada centralelor ø125 PP

Extensie ø 125 pt. cascadare, cu ramificație 45° și cot



Cod	9675
Lungime	670 mm
Identificare	BB01510

Element ø 80/100 pt. cascadarea centralelor, cu clapetă antiretur



Cod	9682
Identificare	BB005065

Capac ø 125 pt. colectare condens + dop



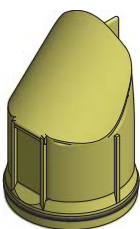
Cod	10218
Identificare	BB015015

Sifon colectare condens cu bilă și furtun, cotit



Cod	9689
Identificare	B1003070

Clapetă antiretur diam 80, pentru racordarea în serie a centralelor



Cod	14567
Identificare	BB011377

RegulusFLEX

ø 60/100

ø 80/125

ø 100/150

ø 110/160

ø 60

ø 80

ø 100

ø 125

Cascadare ø125

Cascadare ø160

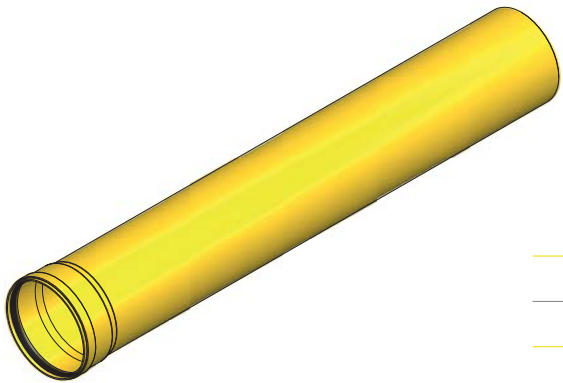
Cascadare ø200

Accesorii

Tubulatură de evacuare ø 160 PP

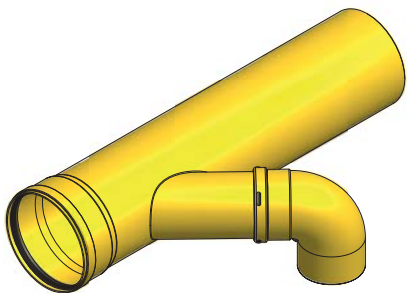
Componente pt. cascada centralelor ø 160 PP

Extensie ø160



Cod	Lungime	Identificare
9685	500 mm	BB016005
9686	1000 mm	BB016001

Extensie ø 160 pt. cascada centralelor,
cu ramificație 45° și cot



Cod	9676
Lungime	670 mm
Identificare	BB016009

Element ø 80/100 pt. cascada centralelor,
cu clapetă antiretur



Cod	9682
Identificare	BB005065

Componente pt. cascada centralelor ø160 PP

Cot 45° ø 160



Cod	9674
Identificare	BB016018

Cot 90° ø 160



Cod	9673
Identificare	BB016017

Reducție asimetrică, diam 125/160 M/F
pentru montaj orizontal



Cod	16024
Identificare	BB016072

Sifon colectare condens cu bilă și furtun, cotit



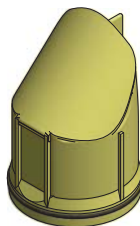
Cod	9689
Identificare	B1003070

Capac ø 160 pt. colectare condens+ dop



Cod	10219
Identificare	BB016020

Clapetă antiretur diam 80, pentru racordarea
în serie a centralelor

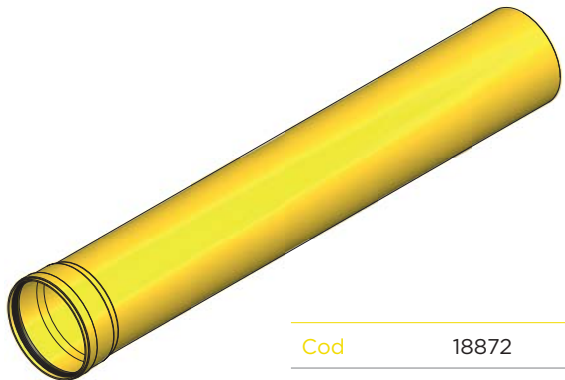


Cod	14567
Identificare	BB011377

Tubulatură de evacuare ø 200 PP

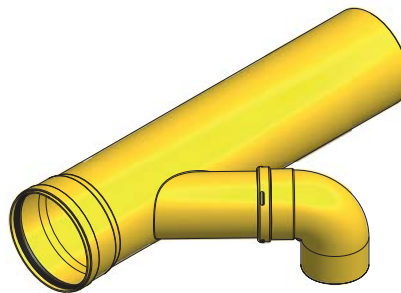
Componente pt. cascadarea centralelor ø 200 PP

Extensie ø 200



Cod	18872
Lungime	1000 mm
Identificare	BB017125

Extensie ø 200 pt. cascadarea centralelor, cu ramificație 45° și cot



Cod	18875
Lungime	995 mm
Identificare	BB017090

Element ø 100/100 pt. cascadarea centralelor, cu clapetă antiretur



Cod	18876
Identificare	BB005045

Capac ø 200 pt. colectare condens+ dop



Cod	18877
Identificare	BB017020

Cot 45° ø 200



Cod	18873
Identificare	BB017019

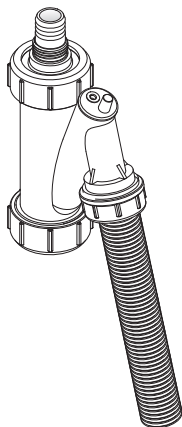
Cot 90° ø 200



Cod	18874
Identificare	BB017018

Accesorii

Sifon colectare condens cu bilă și furtun, cotit



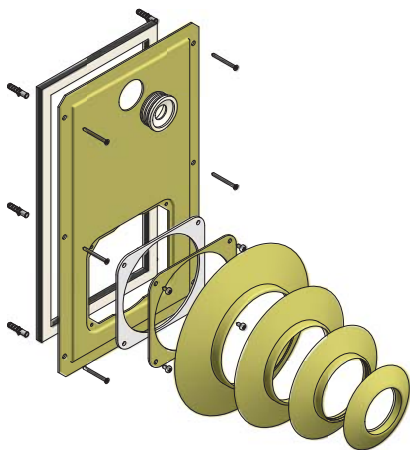
Cod	6123
Identificare	B1003057

Pastă siliconică 250 g



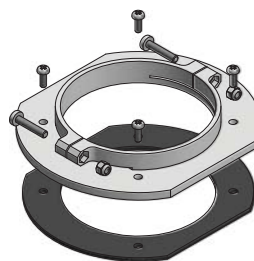
Cod	10280
Identificare	SCIVTU0250

Ușă horn ø 60,80,100,125



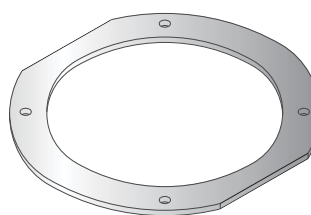
Cod	15849
Identificare	A2012233

Flanșă suprafață mărită ø 100 din NYLON, se vinde separat



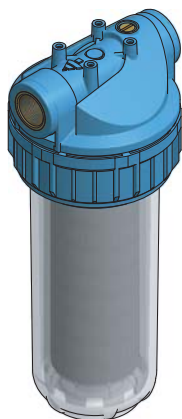
Cod	8459
Identificare	BB005035

Garnitură ø 100 sub flanșa de plastic



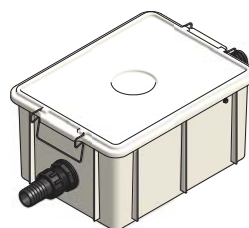
Cod	10067
Identificare	GNE10011

Filtru



Cod	
13899	filtru neutralizare
13898	cartuș rezervă

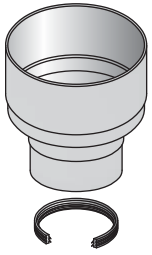
Cutie pentru neutralizare condens, include substanța neutralizatoare



Cod	
14432	carcasa
14506	cutie neutralizatoare cu pompă

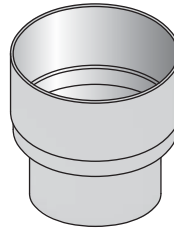
Piese schimb

Piesă de capăt pt. adaptare 125/80



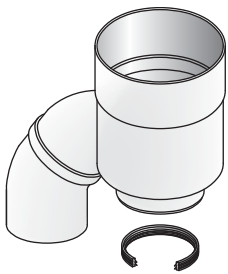
Cod	4113
Identificare	A5025004

Piesă de capăt pt. adaptare 125/100



Cod	3137
Identificare	A5025005

Piesă de capăt pt. adaptare 125/2× 80



Cod	3136
Identificare	A5025006

Garnituri O-ring

Garnitură O-ring pentru Regoflex



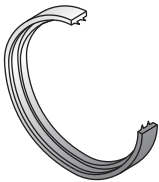
Cod	Diameter	Identificare
15951	60	A1013355
15952	80	A1011192
15953	100	A1015322
15954	125	A1018098

Garnitură O-ring cu o nervură



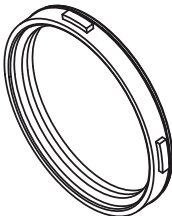
Cod	Diameter	Culoare	Identificare	Notă
13047	80	negru	A10111057	

Garnitură O-ring cu două nervuri



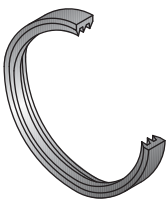
Cod	Diameter	Culoare	Identificare	Notă
9058	60	negru	A1013251	pt. flexibil ø 60
9616	100	negru	A1015059	pt. flexibil ø 100
6434	100	gri	A1015165	pt. aspirație 60/100
14604	125	negru	A1018063	
6462	125	gri	A1018041	pt. aspirație 80/125
12778	160	negru	9.MGN16001	pro BB016001

Garnitură O-ring cu două nervuri și protuberanțe



Cod	Diameter	Culoare	Identificare	Notă
10601	125	white	A1018071	pt. aspirație 80/125

Garnitură O-ring cu trei nervuri



Cod	Diameter	Culoare	Identificare	Notă
4671	60	negru	A1013020	
7449	80	negru	A1011883	și pt. flexibil ø 80

Garnitură O-ring cu trei nervuri și protuberanțe

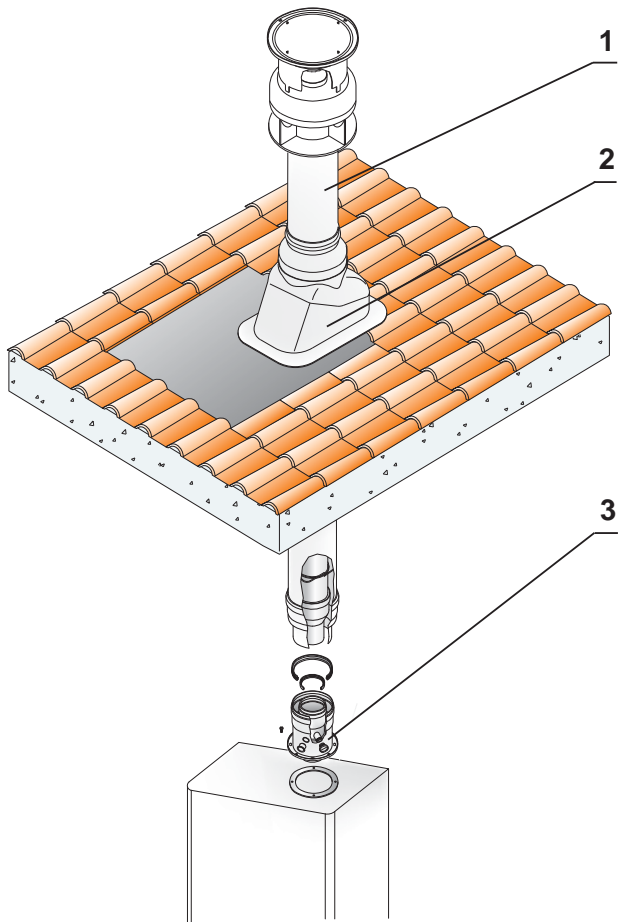


Cod	Diameter	Culoare	Identificare	Notă
4672	60	negru	A1013184	
4668	80	negru	A1011500	
9615	100	negru	A1015208	
14605	125	negru	A1018064	

Tubulatură de evacuare ø 60/100

Exemple de instalare

Element terminal vertical, aspirație prin terminație



1 - 305
A5021000

Element terminal ø 60/100

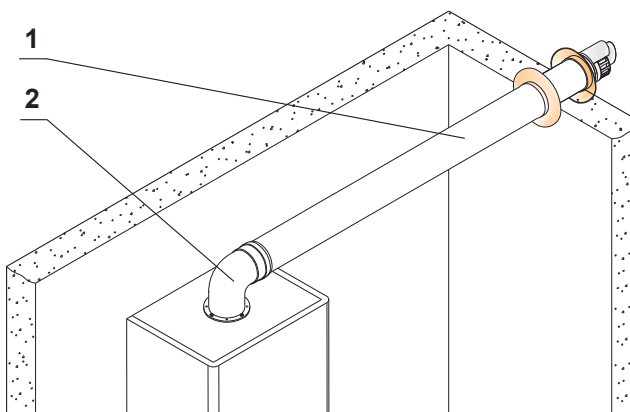
2 - 8014
A5205036

Element etanșare - tablă aluminiu

3 - 8460
A2001113

Flanșă ø 60/100 cu vizor service și colector condens, rotativ, evazat

Element terminal orizontal, aspirație prin perete



1 - 8223
A20011107

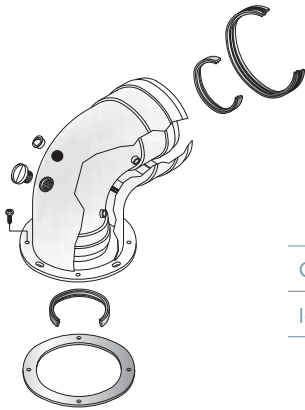
Element terminal orizontal ø 60/100 tablă din oțel, terminație conică

2 - 8515
A20011114

Cot 90° cu flanșă ø 60/100

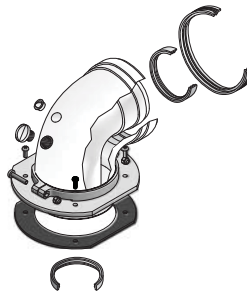
Componente ø 60/100

Cot 90° cu flanșă ø 60/100 cu vizor service



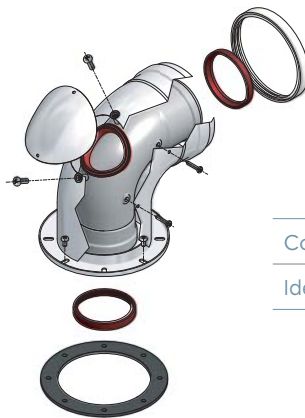
Cod	7486
Identificare	A2001879

Cot 90° ø 60/100 cu flanșă mărită din plastic și vizor service



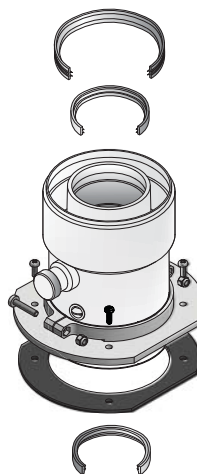
Cod	8515
Identificare	A20011114

Cot 90° ø 60/100 cu flanșă mărită și vizor inspecție



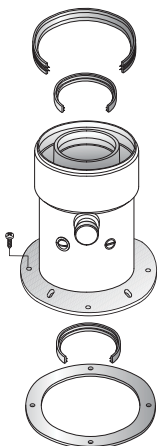
Cod	14311
Identificare	A2007065

Flanșă ø 60/100 cu vizor service și colector condens, rotativ, evazat



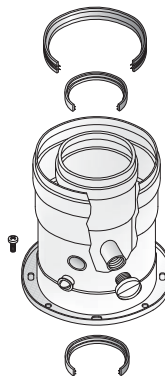
Cod	8460
Lungime	150,6 mm
Identificare	A20011113

Flanșă ø 60/100 cu vizor service și colector condens, evazat



Cod	8224
Lungime	151,6 mm
Identificare	A20011097

Flanșă ø 60/100 cu vizor service



Cod	1057
Lungime	120 mm
Identificare	A2001755

ø 60/100

ø 80/125

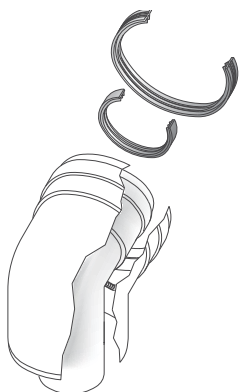
ø 80

ø 100

Accesorii

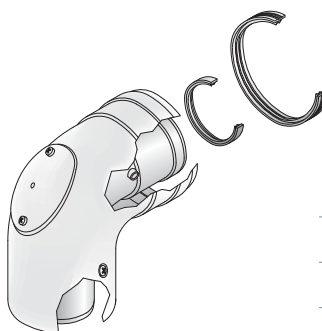
Componente ø 60/100

Cot 45° ø 60/100



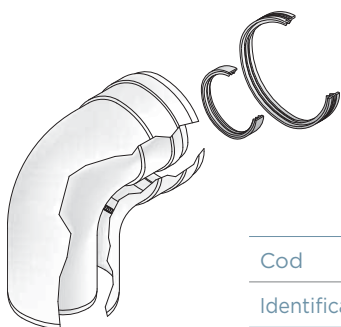
Cod	9092
Identificare	A20011289

Cot 90° ø 60/100, cu vizor inspecție



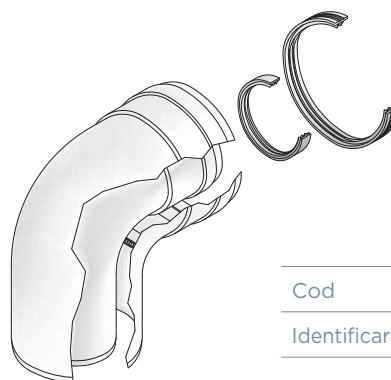
Cod	8431
Identificare	A2001839

Cot 90° ø 60/100



Cod	2078
Identificare	A2001844

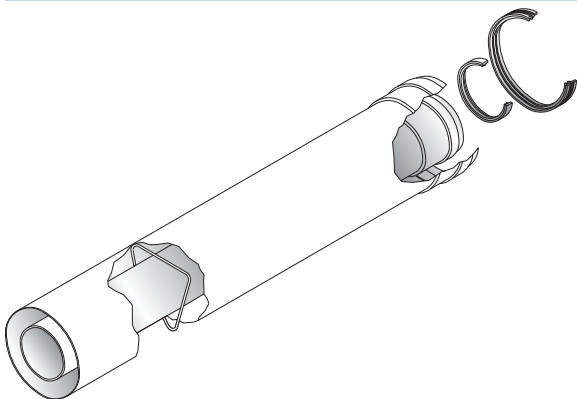
Cot 90° ø 60/100



Cod	7478
Identificare	A2001699

Componente ø 60/100

Extensie ø 60/100



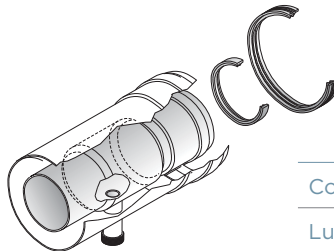
Cod	Lungime	Identificare	Material
9594	250 mm	A2007000	Al/tablă oțet
4116	500 mm	A2001113	Al/Al
1888	500 mm	A2007001	Al/tablă oțet
4115	1000 mm	A2001114	Al/Al
7636	1000 mm	A2007002	Al/tablă oțet

Element ø 60/100 pentru colectare condens, vertical



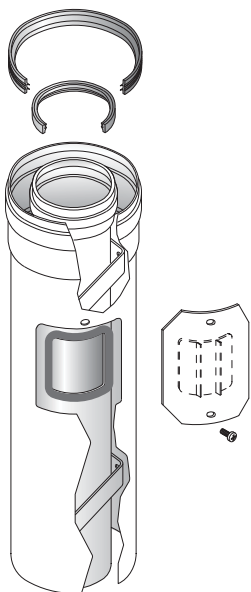
Cod	4663
Lungime	150 mm
Identificare	A2001244

Element ø 60/100 pentru colectare condens, orizontal



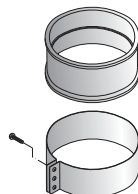
Cod	5429
Lungime	175 mm
Identificare	A2001142

Element ø 60/100 cu vizor inspecție



Cod	8433
Lungime	330 mm
Identificare	A2001609

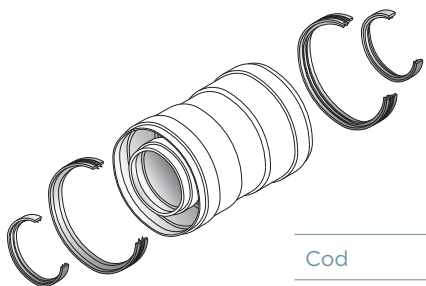
Colier ø 100 cu manșon



Cod	5911
Identificare	A2007002

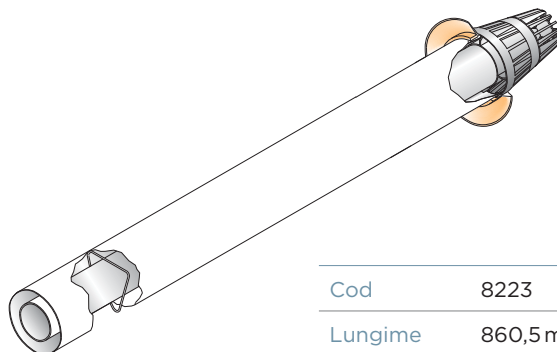
Componente ø 60/100

Mufă ø 60/100



Cod	2161
Lungime	135 mm
Identificare	A2001122

Element terminal orizontal ø 100, terminație conică



Cod	8223
Lungime	860,5 mm
Identificare	A20011107

Inel mascare exterior ø 100



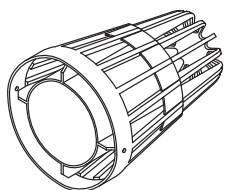
Cod	1184
Identificare	A1015358

Inel mascare interior ø 100



Cod	1081
Identificare	A1015356

Terminație conică ø 100 aspirație/exhaustare



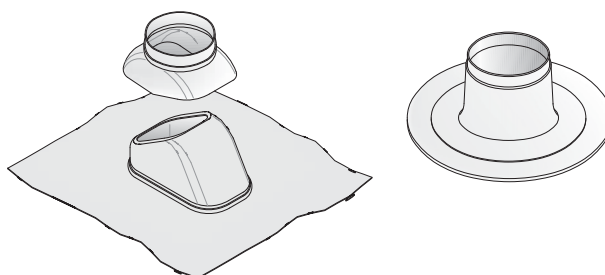
Cod	3217
Identificare	A1001504

Element etanșare acoperiș ø 125

- din tablă de aluminiu maleabilă, 18-44°

înclinat

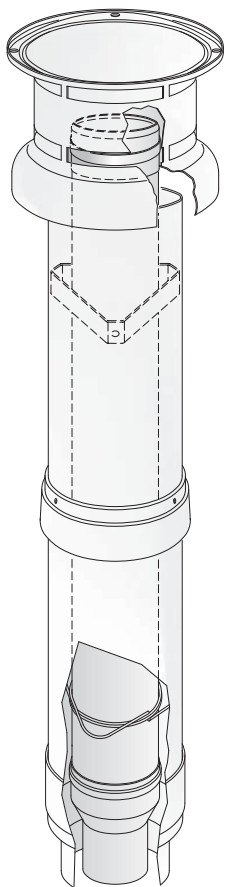
terasă



Cod	Culoare	Identifi- care	Tip
8014	negru	A5025036	înclinat
10489	roșu	A6025036	înclinat
363	negru	A5025001	terasă

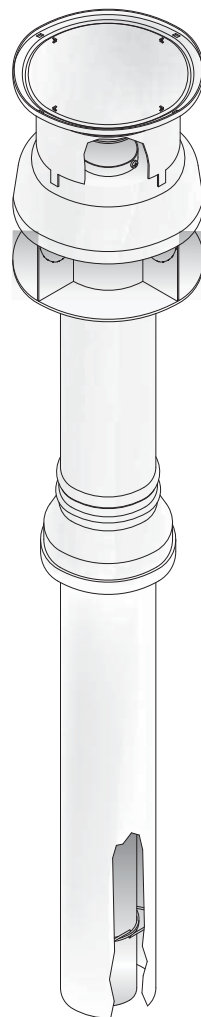
Componente $\varnothing 60/100$

Element terminal negru $\varnothing 80/125$
cu reducere la $\varnothing 60/100$



Cod	305
Lungime	1143 mm
Identificare	A5021000

Terminal $\varnothing 60/100$ montaj direct în
șiglă cu orificiu de trecere, negru



Cod	5752
Lungime	1000 mm
Identificare	A5023061

$\varnothing 60/100$

$\varnothing 80/125$

$\varnothing 80$

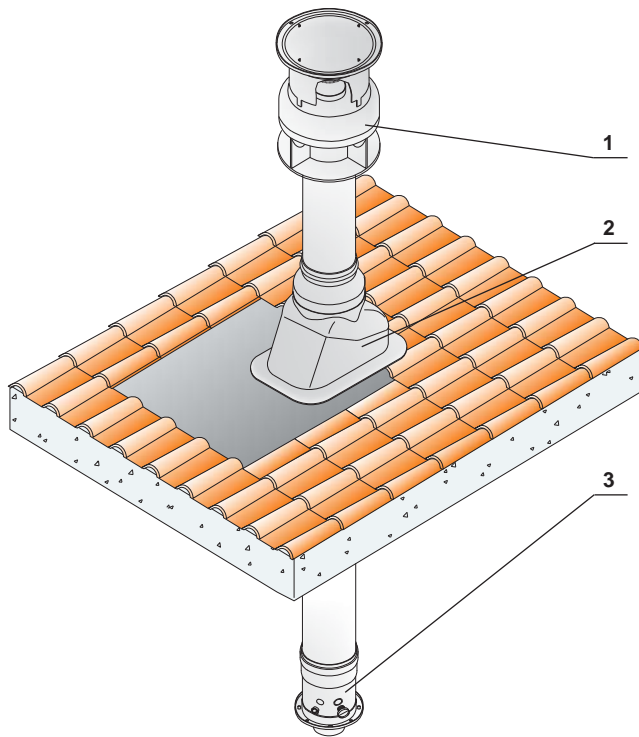
$\varnothing 100$

Accesorii

Tubulatură de evacuare ø 80/125

Exemple de instalare

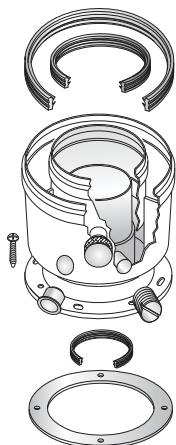
Element terminal vertical, aspirație prin terminație



1 - 175 A5021001	Element terminal ø 80/125
2 - 8014 A5025002	Element etanșare- tablă aluminiu
3 - 6006 A2005006	Flanșă de la ø 60/100 la 80/125 cu racord colectare condens

Componente ø 80/125

Flanșă ø 80/125 cu racord colectare condens și vizor service



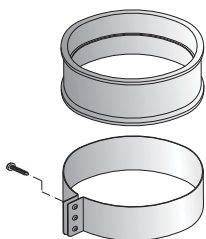
Cod	6006
Lungime	141mm
Identificare	A2009070

Adaptor de la ø 60/100 la ø 80/125



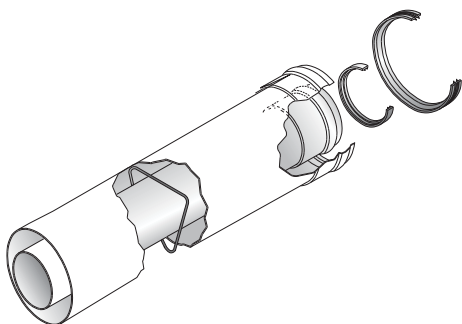
Cod	6009
Lungime	170mm
Identificare	A2005037

Colier cu manșon



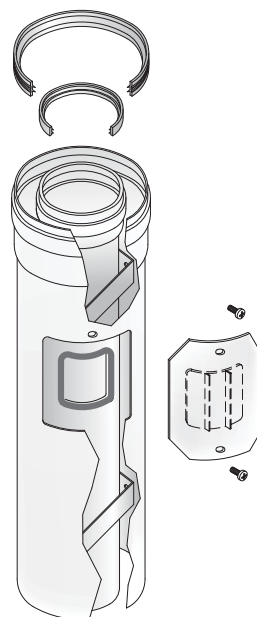
Cod	Diameter	Identificare
5911	ø100	A2007002
995	ø125	A2018010

Extensie ø 80/125



Cod	Lungime	Identificare
7002	500 mm	A2009017
1698	1000 mm	A2009018

Element ø 80/125 cu vizor inspecție



Cod	8434
Lungime	310mm
Identificare	A2005149

ø60/100

ø80/125

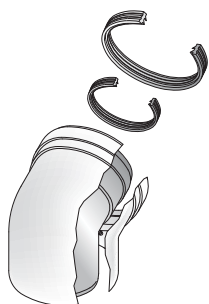
ø80

ø100

Accesorii

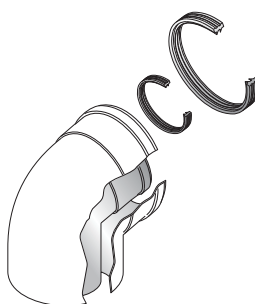
Componente ø 80/125

Cot 45° ø 80/125



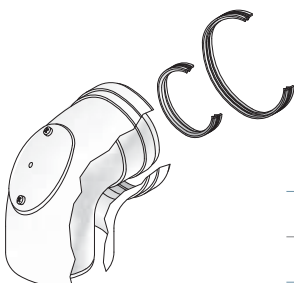
Cod	6007
Identificare	A2005019

Cot 90° ø 80/125



Cod	5583
Identificare	A2005018

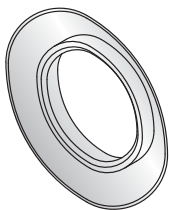
Cot 90° ø 80/125, cu vizor inspecție



Cod	8432
Identificare	A2005120

Componente ø 80/125

Inel mascare ø 125 interior/exterior



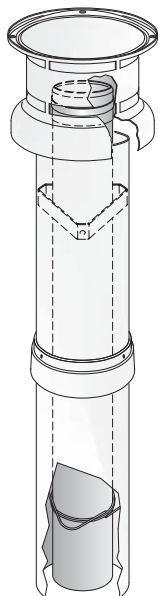
Cod	3776
Identificare	A1018112

Element terminal ø 80/125 model anticondens, negru



Cod	11795
Lungime	1203,5 mm
Identificare	A5023183

Element terminal ø 80/125 negru



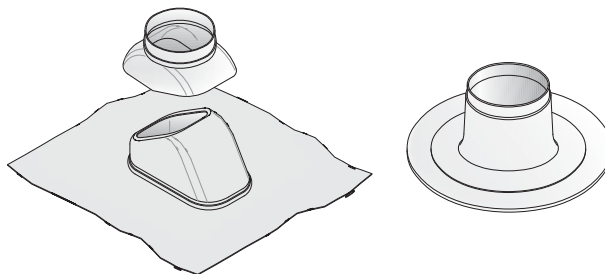
Cod	175
Lungime	1063 mm
Identificare	A5021001

Element etanșare acoperiș ø 125

- din tablă de aluminiu, maleabilă, 18-44°

înclinat

terasă



Cod	Culoare	Identifi- care	Tip
8014	negru	A5025036	înclinat
10489	roșu	A6025036	înclinat
363	negru	A5025001	terasă

ø 60/100

ø 80/125

ø 80

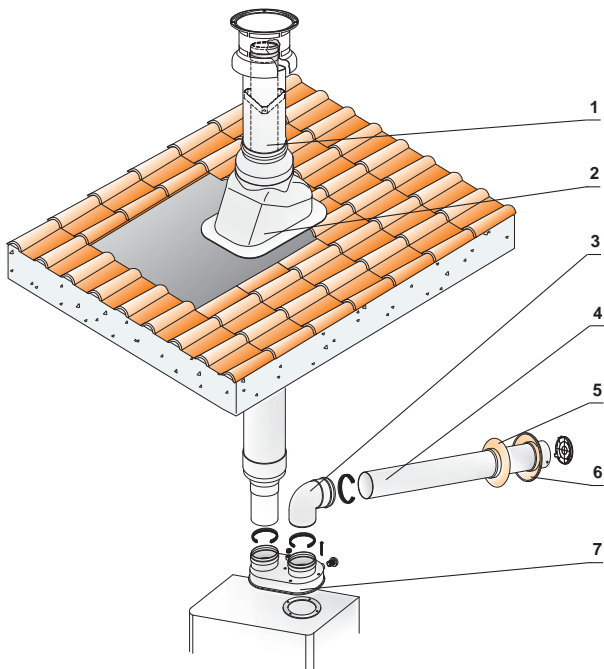
ø 100

Accesorii

Tubulatură de evacuare ø 80

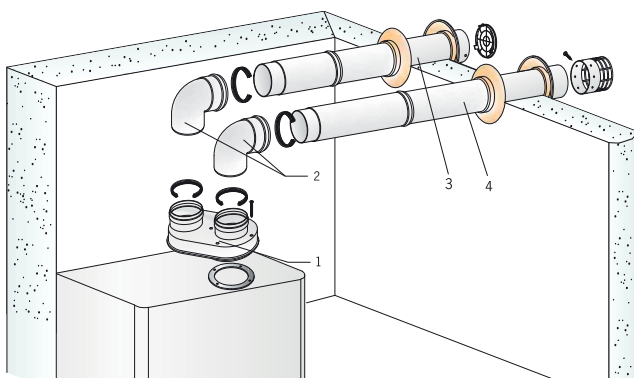
Exemple de instalare

Element terminal vertical, aspirație prin terminație



1 - 1303 A5021003	Terminal ø 80 - pentru exhaustare
2 - 8014 A5205036	Element etanșare acoperiș- din tablă de aluminiu
3 - 2096 A2011122	Cot 90° ø 80
4 - 2101 A2011012	Element terminal orizontal ø 80, aspirație
5 - 1020 A1011403	Inel mascare interior
6 - 1021 A1011408	Inel mascare exterior
7 - 2098 A2011097	Adaptor dublu ø 80 cu vizor service

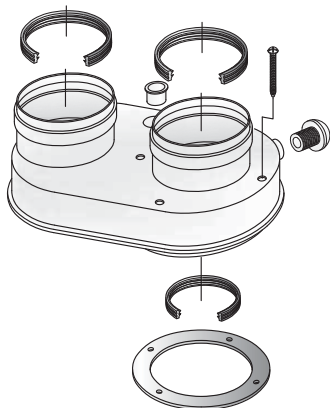
Element terminal orizontal, aspirație prin zid



1 - 2098 A2011097	Adaptor dublu ø 80 cu vizor service
2 - 2096 A2011122	Cot 90° ø 80
3 - 2101 A2011012	Tubulatură orizontală ø 80 aspirație
4 - 2100 A2011008	Tubulatură orizontală ø 80 exhaustare

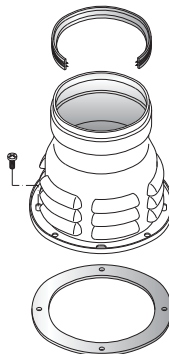
Componente ø80

Adaptor dublu cu vizor service
(fixare cu șuruburi)



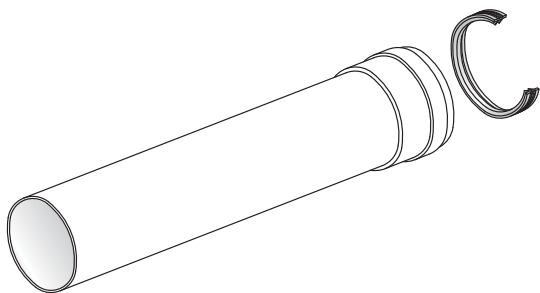
Cod	2098
Lungime	90 mm
Identificare	A2011097

Flanșă de la ø 60/100 la ø 80 exhaustare,
aspirație din camera centralei



Cod	4679
Lungime	110 mm
Identificare	A2001108

Extensie ø80



Cod	Lungime	Identificare
9599	250 mm	A2011030
1991	500 mm	A2011017
1990	1000 mm	A2011004
8784	1950 mm	A2011120

ø60/100

ø80/125

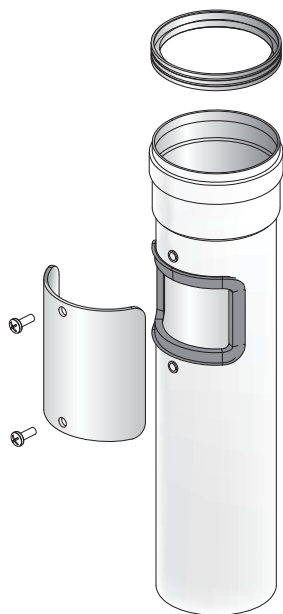
ø80

ø100

Accesorii

Componente ø 80

Element cu vizor inspecție ø 80



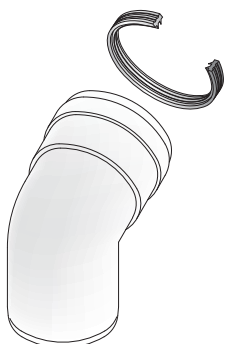
Cod	2008
Lungime	310 mm
Identificare	A2011666

Cot 90° ø 80 cu vizor inspecție



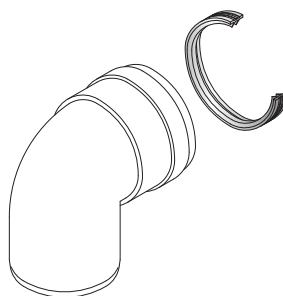
Cod	2009
Identificare	A2011684

Cot 45° ø 80



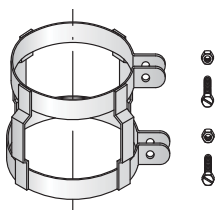
Cod	2095
Identificare	A2011131

Cot 90° ø 80



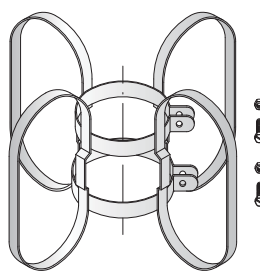
Cod	2096
Identificare	A2011122

Clemă fixare siguranță



Cod	2189
Identificare	A1012006

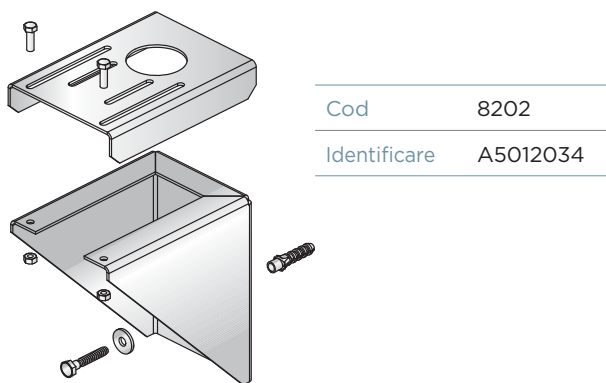
Distanțier- din inox



Cod	1961
Identificare	A1012005

Componente ø 80

Piesă T ø 80 cu colector condens, montaj în horn Suport fixare în horn pt. piesa T



ø60/100

ø80/125

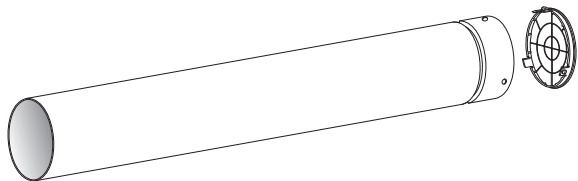
ø80

ø100

Accesorii

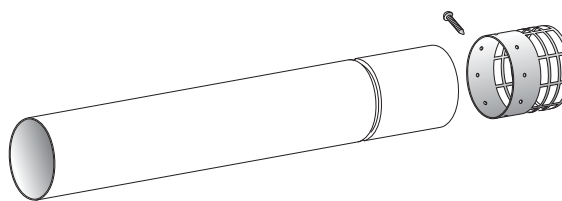
Componente ø 80

Element terminal orizontal, aspirație, ø 80



Cod	2101
Lungime	905 mm
Identificare	A2011012

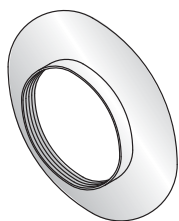
Element terminal orizontal, exhaustare, ø 80



Cod	Lungime	Identificare
2099	550 mm	A2011026
2100	1000 mm	A2011008
4118	1000 mm*	A2011526

* 1.5 mm grosime

Inel mascare interior ø 80



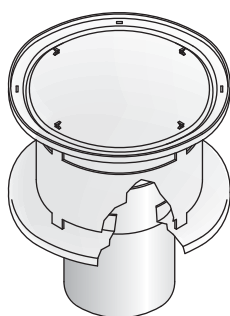
Cod	1020
Identificare	A1011403

Inel mascare exterior ø 80



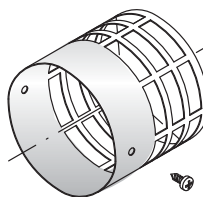
Cod	1021
Identificare	A1011408

Terminație ø 80 pt. element terminal- doar exhaustare



Cod	8167
Identificare	A5023012

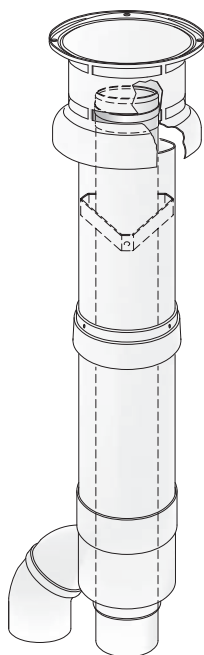
Terminație ø 80 - din inox



Cod	4754
Identificare	A1011154

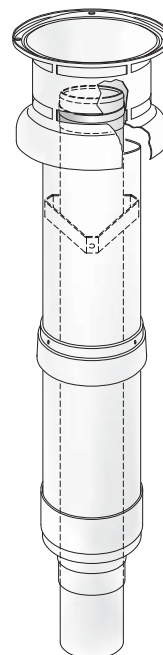
Componente ø 80

Element terminal 2x ø 80, 125 mm
trecere prin acoperiș, negru



Cod	3777
Lungime	1245 mm
Identificare	A5021002

Element terminal 1x ø 80, 125 mm
trecere prin acoperiș, pt. evacuare, negru



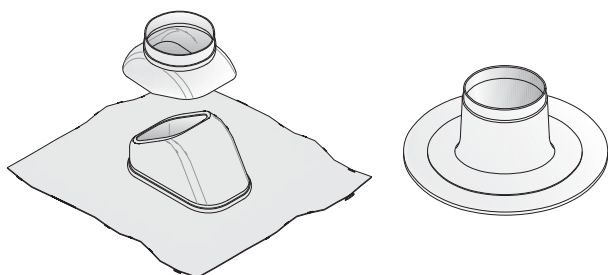
Cod	1303
Lungime	1245 mm
Identificare	A5021003

Element etanșare acoperiș ø 125

- din tablă de aluminiu, maleabilă, 18-44°

înclinat

terasă



Cod	Culoare	Identificare	Tip
8014	negru	A5025036	înclinat
10489	roșu	A6025036	înclinat
363	negru	A5025001	terasă

ø 60/100

ø 80/125

ø 80

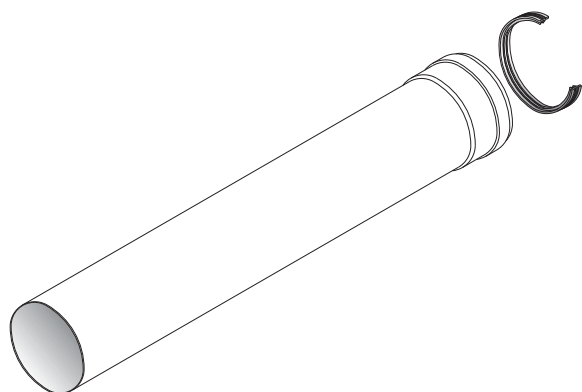
ø 100

Accesorii

Tubulatură de evacuare \varnothing 100

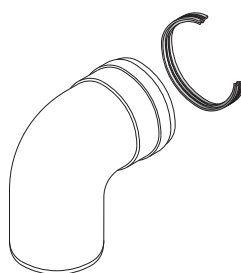
Componente \varnothing 100

Extensie \varnothing 100



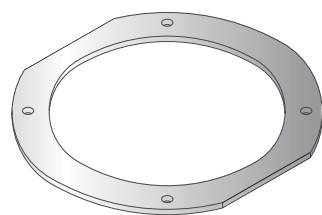
Cod	Lungime	Identificare
2090	500 mm	A2105003
2092	1000 mm	A2015006

Cot 90° \varnothing 100



Cod	2088
Identificare	A2015011

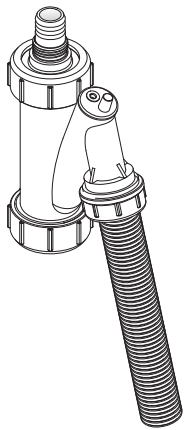
Garnitură \varnothing 100, sub flanșa de plastic



Cod	10067
Identificare	GNE10011

Accesorii

Sifon cu cu bilă pt. colectare condens cu furtun



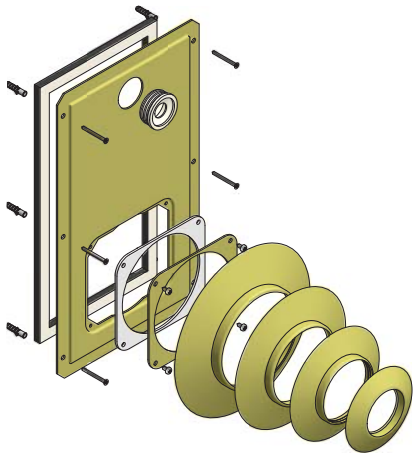
Cod	6123
Identificare	B1003057

Pastă siliconică 250 g



Cod	10280
Identificare	SCIVTU0250

Ușă horn, ø 60,80,100,125



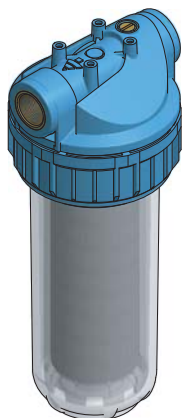
Cod	15849
Identificare	A2012233

Flanșă centrală termică ø 100 mărită, din NYLON, se vinde separat



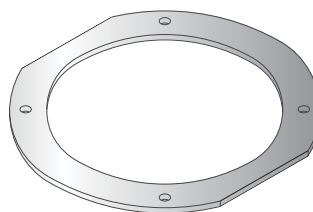
Cod	8459
Identificare	BB005035

Filtru



Cod	
13899	filtru neutralizare
13898	cartuș rezervă filtru neutralizare

Garnitură ø 100 sub flanșa de plastic



Cod	10067
Identificare	GNE10011

ø60/100

ø80/125

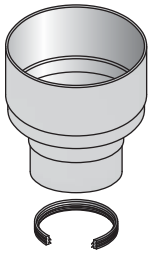
ø80

ø100

Accesorii

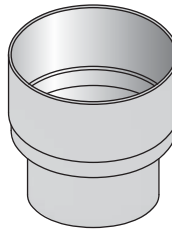
Piese de schimb

Adaptor element terminal 125/80



Cod	4113
Identificare	A5025004

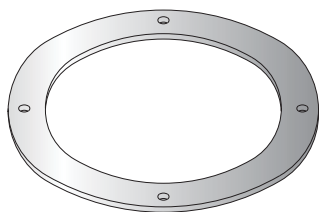
Adaptor element terminal 125/100



Cod	3137
Identificare	A5025005

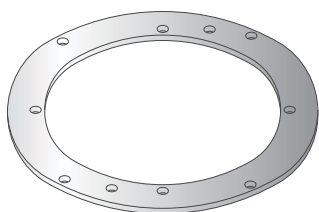
Garnituri

Garnituri sub flanșă



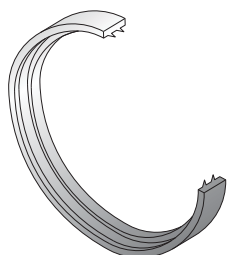
Cod	Diameter	Culoare	Identificare	Notă
783	100	negru	A1015089	autoadezivă

Garnituri sub flanșa cu suprafață mărită



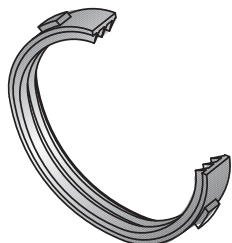
Cod	Diameter	Culoare	Identificare	Notă
10071	100	negru	GNE10019	autoadezivă

Garnitură O-ring de etanșare cu 2 nervuri



Cod	Diameter	Culoare	Identificare	Notă
1851	60	roșu	A1013071	
1448	80	roșu	A1011905	
1852	100	roșu	A1015077	
6434	100	gri	A1015165	pt. admisie 60/100
6462	125	gri	A1018041	pt. admisie 80/125

Garnitură O-ring de etanșare cu 3 nervuri și protuberanțe



Cod	Diameter	Culoare	Identificare	Notă
9699	80	alb	A1011889	pt. coturi 2095,2096

ø60/100

ø80/125

ø80

ø100

Accesorii

