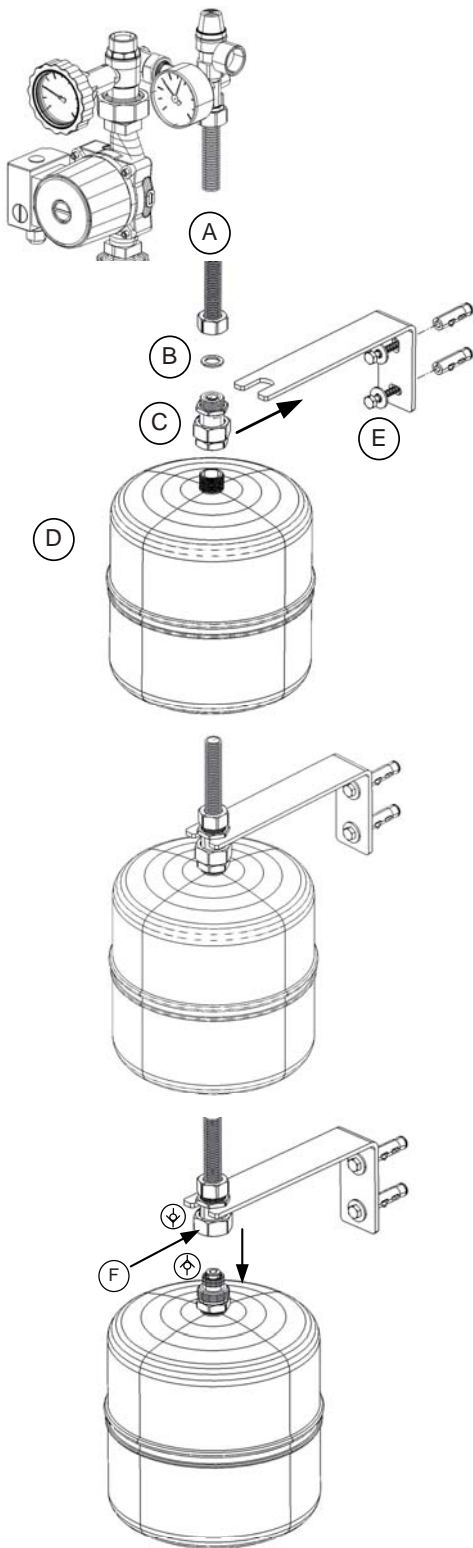


Suport vas de expansiune și set de conectare



(A) Conductă flexibilă de $\frac{3}{4}$ " pentru conectarea la o supapă de siguranță a stației de pompare (nu este inclusă în livrare).

(B) Garnitură (inclusă).

(C) Fitinguri de conectare cu o supapă de reținere dublă care permite deconectarea rapidă și sigură a vasului de expansiune fără scurgeri

(D) Vas de expansiune cu racord filetat de $\frac{3}{4}$ " (furnizat la comandă).

(E) Suport de montare pe perete cu dibluri și șuruburi. Montați suportul (E) pe un perete, distanța dintre găuri de la centru la centru este de 55 mm. Înșurubați vasul de expansiune (D) la racordul de conectare (C), împingeți îmbinarea șurubului în suport folosind locașul său și fixați-l cu piulița.

Introduceți garnitura (B) în piulița de îmbinare și utilizați-o pentru a îmbina conducta flexibilă (A) cu racordul de conectare.

Demontarea vasului de expansiune

Fitingul (C) menține vasul de expansiune în poziție și permite deconectarea lui rapidă și sigură fără vărsare.

Prin deșurubarea piuliței (F) fittingul este despicat și o parte rămâne pe vasul de expansiune. Cealaltă parte rămâne pe suport împreună cu conducta de racordare flexibilă. Ambele piese sunt dotate cu supape de reținere care închid trecerea prin racord în momentul deșurubării, prevenind scurgerea de lichid atât din conductă, cât și din vasul de expansiune.

Reasamblarea se face cu ușurință prin înșurubarea ambelor părți de racordare împreună cu piulița de îmbinare (F). Acest lucru va împinge ambele supape de reținere deschise și vasul de expansiune va fi conectat complet la circuit din nou.