

Regulus

www.regulusromtherm.ro



RTC 20e

Manual de instalare și întreținere
Pompă de căldură cu inverter aer-apă
RTC 20e

RO

RTC 20e

CUPRINS

1. INSTRUCȚIUNI DE SIGURANȚĂ	3
1.1. Instrucțiuni pentru proiectarea și instalarea sistemului	3
1.2. Instrucțiuni de utilizare	3
1.3. Instrucțiuni pentru întreținere, reparații și service	4
2. DATE TEHNICE	5
2.1. Date sonore (conform EN 12 102)	5
2.2. Eficiența energetică	5
2.3. Date de performanță	6
2.4. Căderea de presiune a pompei de căldură	7
2.5. Dimensiuni	7
3. VARIANTE DE RACORDARE	8
3.1. Racordare directă la un sistem de încălzire, preparare ACM	8
3.2. Racordare cu acumulator termic (combinație cu alte surse de căldură)	9
3.3. Sistem de încălzire cu utilizarea de răcire	9
4. PREGATIREA CONSTRUCTIEI, INSTALARE	10
4.1. Conținutul pachetului	10
4.2. Pregătirea instalării, transportul	10
4.3. Amplasarea pompei de căldură și distanțele minime	11
4.4. Drenaj condensat	13
4.5. Racordarea conductelor	14
4.6. Cablarea electrică	15
4.7. Alocarea PC-urilor in cascada	15
5. PRIMA PORNIRE ȘI PUNEREA ÎN FUNCȚIUNE	16
6. ÎNTREȚINERE, SERVICE	17
6.1. Întreținerea utilizatorului	17
6.2. Întreținere profesională	17
6.3. Condiții și defecțiuni nestandardizate	18
6.4. Diagnosticarea și cauzele posibile ale condițiilor de defecțiune	19
6.5. Schema circuitului frigorific	21
6.6. Diagrama de dispunere a componentelor	22
6.7. Schema electrică internă de cablare	23
7. DOCUMENTAȚIA AFERENTĂ	24
8. DEZAFECTARE	24
9. RECICLARE / ELIMINARE	24
ANEXA 1: JURNALUL DE REPARAȚII ȘI INSPECȚII	25

1. INSTRUCȚIUNI DE SIGURANȚA

Citiți cu atenție acest manual înainte de a începe operarea și păstrați-l într-un loc ușor accesibil pentru toți utilizatorii. Dacă este necesar, manualul poate fi descărcat de pe site-ul web: <http://www.regulusromtherm.ro/>, sau poate fi obținut de la companie. În cazul în care aveți îndoieli sau incertitudini, vă rugăm să contactați furnizorul de echipamente sau asistența tehnică a Regulus.

Acest aparat trebuie utilizat numai de către persoane care au fost instruite în mod corespunzător cu privire la utilizarea în siguranță a aparatului și care înțeleg riscurile implicate. Aparatul nu trebuie utilizat de copii și de persoane cu capacități fizice, senzoriale sau mentale limitate sau cu experiență și cunoștințe insuficiente. Este interzis în mod expres copiilor să se joace cu aparatul!

Echipamentul conține agent frigorific R32 care se încadrează în categoria de inflamabilitate 2L. Prin urmare, este necesar să se respecte toate reglementările aplicabile pentru depozitarea, transportul, instalarea, exploatarea, întreținerea și repararea în condiții de siguranță a acestuia și să se asigure reciclarea corespunzătoare a acestuia după ce echipamentul a fost scos din uz.

Echipamentul trebuie depozitat într-o zonă suficient de spațioasă și bine ventilată, departe de sursele de aprindere și de substanțele care ar putea provoca aprindere. Rețineți că este posibil ca agentul frigorific să nu fie identificabil după miros.

1.1. Instrucțiuni pentru proiectarea sistemului și instalarea

- Proiectarea, amplasarea, conexiunile hidraulice și electrice trebuie să fie realizate de un specialist în conformitate cu reglementările în vigoare.
- Echipamentul a fost proiectat pentru încălzirea sau răcirea apei de încălzire. Alte întrebări nu sunt permise, cu excepția cazului în care este autorizată în mod expres de către producător.
- Ca agent de transfer termic se poate utiliza apă de încălzire sau un amestec de apă cu glicol sau antigel pe bază de glicerină.
- Dispozitivul este proiectat pentru instalare în exterior. Cu toate acestea, evitați instalarea în zone cu praf sau umiditate excesivă - cum ar fi lângă ieșirea hoteli, etc.
- Dispozitivul nu trebuie instalat într-un mediu cu substanțe volatile, corozive sau substanțe și gaze inflamabile.
- Atunci când manipulați pompa de căldură cu o macara sau cu un alt echipament de ridicare, asigurați-vă că dispozitivele de ridicare, urechile etc. nu sunt deteriorate. Nu pășiți niciodată sub sarcina ridicată.
- Este interzis să lăsați materialele de ambalare la îndemâna copiilor, deoarece acest lucru poate reprezenta un pericol pentru aceștia.
- Pompa de căldură trebuie să fie legată la pământ în mod sigur.

1.2. Instrucțiuni pentru funcționarea

- Aparatul trebuie să fie amplasat într-o zonă deschisă, unde nu există nici un obstacol în calea fluxului de aer de admisie sau de evacuare.
- Aparatul nu trebuie amplasat și nici nu trebuie utilizat în apropierea flăcărilor deschise, a surselor de căldură excesivă, a surselor de aprindere sau într-un mediu cu gaze și substanțe explozive sau chimic agresive.
- Respectați limitele de funcționare ale echipamentului.
- Echipamentul conține piese care se rotesc rapid. Prin urmare, nu împingeți niciun obiect în aparat.
- Lamelele schimbătorului de căldură sunt ascuțite și pot provoca răniri. Prin urmare, fiți întotdeauna foarte atenți în jurul echipamentului.
- Nu pulverizați apă sau alte lichide pe echipament.
- Dacă dispozitivul este instalat într-un mediu excesiv de umed, se poate produce coroziune sau scurtcircuit.
- Nu perforați și nu ardeți dispozitivul.
- Este interzis să stați pe dispozitiv, să vă așezați pe el sau să puneți obiecte pe el.
- Este interzis să trageți, să răsușiți sau să deconectați cablurile electrice conectate la echipament.

- Un cablu de alimentare deteriorat poate fi înlocuit numai de către o organizație de service autorizată.
- Nu îndepărtați capacele de protecție ale dispozitivului. Funcționarea este permisă numai atunci când toate capacele de protecție sunt montate.
- Nu interferați cu circuitul de refrigerare sau cu cablajul electric.
- Este interzisă atingerea echipamentului cu picioarele goale sau cu părțile corpului umede.

1.3. Instrucțiuni pentru întreținere, reparații și service

- Lucrările de service asupra echipamentului trebuie efectuate de personal profesionist și calificat. Utilizatorul este autorizat să efectueze numai inspecția vizuală și întreținerea utilizatorului specificate în acest manual.
- Purtați echipament de protecție personală (ochelari de protecție, mănuși etc.) atunci când lucrați la echipament.
- Asigurați-vă că pompa de căldură este oprită înainte de orice intervenție. Este interzisă să efectuați lucrări de întreținere sau de curățare atunci când echipamentul este sub tensiune.
- Înainte de a începe lucrul la echipament, asigurați-vă că sunt îndeplinite condițiile necesare pentru lucrul cu agenți frigorifici inflamabili au fost asigurate.
- Completarea agentului frigorific poate fi efectuată numai în modul de răcire.
- Este interzisă completarea cu alt agent frigorific decât R32.
- Unele părți ale echipamentului (de exemplu, compresorul și țevile de evacuare ale acestuia) pot fi foarte fierbinți chiar și după oprirea funcționării.
- Nu dezasamblați niciodată carcasele, capacele etc. care sunt asamblate cu șuruburi.
- Nu dezactivați niciodată funcțiile de siguranță ale echipamentului.
- Este interzisă manipularea sau înlocuirea oricăror părți ale echipamentului fără permisiunea expresă a producătorului.

Dacă instrucțiunile din acest manual nu sunt respectate, producătorul nu se simte obligat de termenii garanției și nu răspunde pentru daune.

2. DATE TEHNICE

Putere de încălzire ¹⁾	9,19 / 12,57 kW
Puterea de alimentare ¹⁾	1,83 / 3,94 kW
COP ¹⁾	5,02 / 3,19
Curent nominal	9,6 A
Alimentarea cu energie electrică	3/N/PE ~ 400/230 V, 50 Hz
Întreprător de circuit recomandat	B16A 3f
Clasificare IP	IPX4
Temperatura minimă/maximă a debitului de la PC	5 / 55 °C
Temperatura maximă a apei de încălzire la intrarea PC inlet	100 °C
Presiunea maximă de lucru a apei de încălzire	3 bar
Volumul de apă de încălzire în PC	3 l
Volumul min. al sistemului de încălzire care nu poate fi oprit	120 l
Debitul minim prin PC	1560 l/h
Suprafața min. schimbător de căldură din rezervorul de ACM	2,5 m ²
Temp. de lucru a aerului pentru modul de încălzire	-25 până la 43 °C
Temp. de lucru a aerului pentru modul de răcire	0 până la 43 °C
Debitul maxim de aer	7000 m ³ /h
Numărul de ventilatoare	2
Viteza ventilatorului	variabilă
Puterea maximă de intrare a ventilatorului	120 W
Tipul compresorului	rotativ dublu
Agent frigorific	R32 (GWP 675)
Cantitatea de refrigerant	2,60 kg
Echivalent CO ₂ ²⁾	1,75 t
Presiunea maximă de lucru a agentului frigorific	42 bar
Conexiuni	2 × G 5/4" M
Greutate	154 kg

1) Pentru temperaturi A+7/W35 la viteza minimă și A-7/W35 la viteza maximă, conform EN 14511.

2) Nu face obiectul verificărilor obligatorii privind scurgerile în temeiul Regulamentului UE nr. 517/2014.

2.1. Date sonore (conform EN 12 102)

Nivelul de putere acustică	61 dB(A)
Nivelul presiunii sonore la o distanță de 5 m	39 dB(A)
Nivelul presiunii sonore la o distanță de 10 m	33 dB(A)

2.2. Eficiență energetică

Eficiența energetică sezonieră a încălzirii spațiilor	191 %
Clasa de eficiență energetică	A+++
SCOP	4,84

Pentru aplicații la temperaturi scăzute în condiții climatice medii

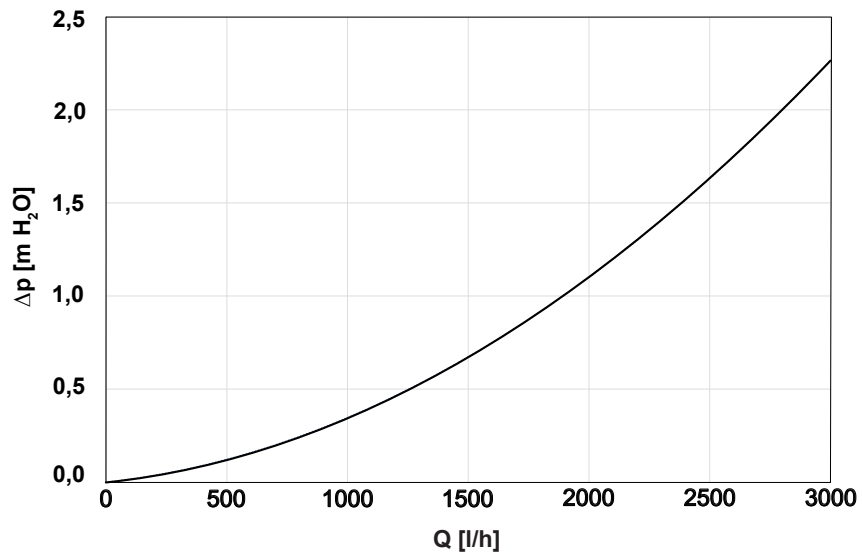
2.3. Date de performanță

ÎNCĂLZIRE					
Viteză	Temperatura aerului	Temperatura agent	Putere [kW]	Puterea de intrare [kW]	COP [-]
76 Hz	7 °C	35 °C	18.52	4.14	4.47
		45 °C	18.22	4.99	3.65
		55 °C	17.67	5.95	2.97
	2 °C	35 °C	14.97	3.88	3.85
		45 °C	14.15	4.51	3.14
		55 °C	13.47	5.46	2.47
	-7 °C	35 °C	12.57	3.94	3.19
		45 °C	11.67	4.60	2.54
		55 °C	10.68	5.46	1.96
	-15 °C	35 °C	9.72	3.71	2.62
		45 °C	9.03	4.42	2.04
		55 °C	8.50	5.17	1.64
55 Hz	12 °C	35 °C	15.51	2.83	5.48
		45 °C	14.79	3.47	1.26
		55 °C	13.68	4.28	3.20
	7 °C	35 °C	13.95	2.95	4.73
		45 °C	13.15	3.51	3.75
		55 °C	12.40	4.28	2,90
	2 °C	35 °C	12.09	2.84	4.26
		45 °C	11.43	3.44	3.32
		55 °C	9.96	3.90	2.56
	-7 °C	35 °C	9.11	2.80	3.25
		45 °C	8.43	3.28	2.57
		55 °C	7.47	3.91	1.91
-15 °C	35 °C	6.72	2.67	2.52	
	45 °C	6.24	3.13	1.99	
	55 °C	5.51	3.72	1.48	
36 Hz	12 °C	35 °C	10.10	1.75	5.77
		45 °C	9.42	2.27	4.15
		55 °C	8.88	2.80	3.17
	7 °C	35 °C	9.19	1.83	5.02
		45 °C	8.51	2.25	3.80
		55 °C	7.60	2.78	2.73
	2 °C	35 °C	7.75	1.81	4.27
		45 °C	7.18	2.22	3.23
		55 °C	6.79	2.75	2.47
	-7 °C	35 °C	5.75	1.79	3.21
		45 °C	5.36	2.14	2.50
		55 °C	4.49	2.57	1.75
-15 °C	35 °C	4.08	1.73	2.36	
	45 °C	3.70	2.07	1.79	
	55 °C	3.09	2.40	1.29	

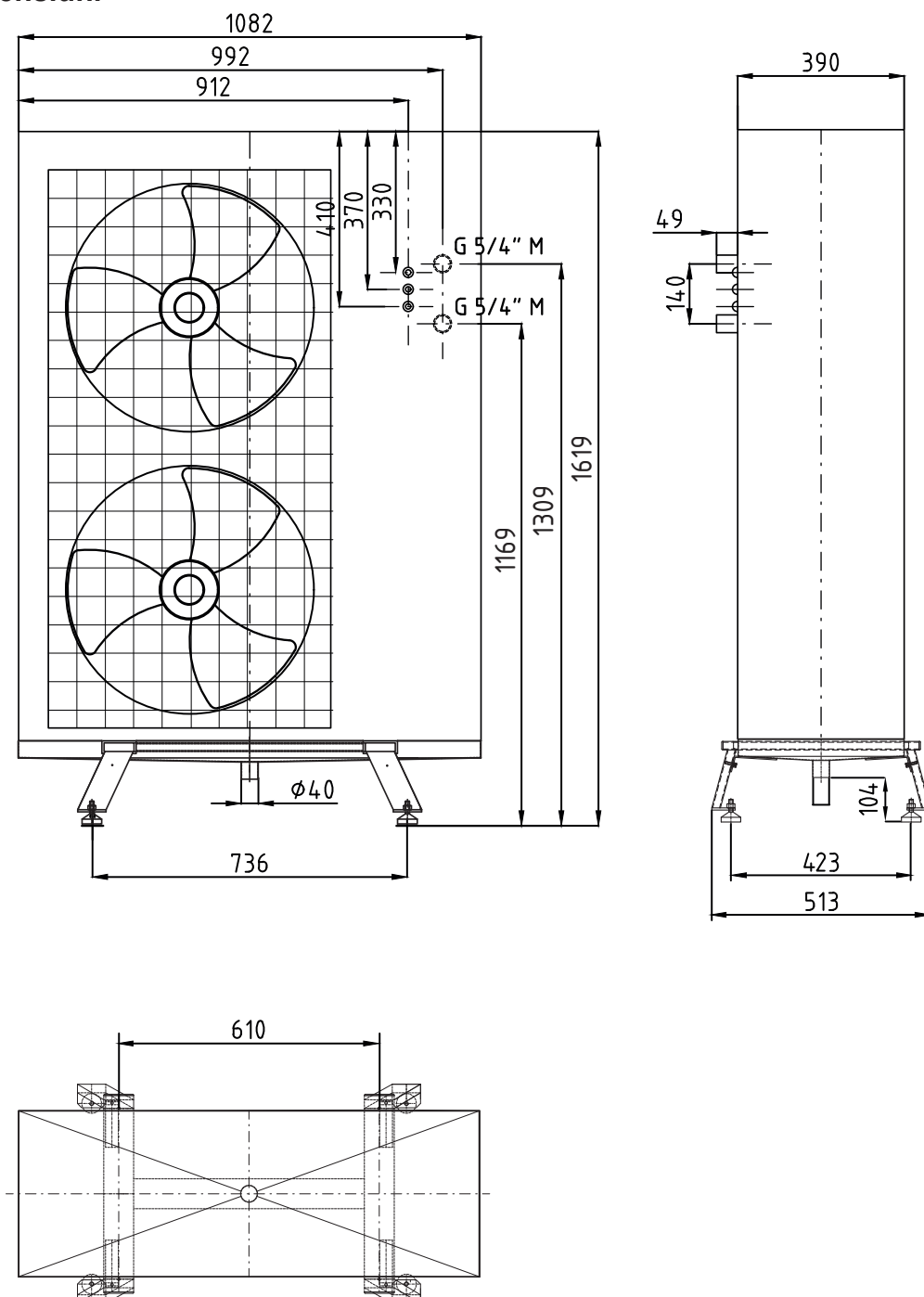
RĂCIRE					
Viteză	Temperatura aerului	Temperatura agent	Putere [kW]	Puterea de intrare [kW]	COP [-]
76 Hz	35 °C	7 °C	15.80	5.38	2.94
	40 °C	18 °C	19.38	6.26	3.10

Valorile parametrilor de funcționare, inclusiv ciclul de dezghețare, sunt măsurate pe bancul de încercare al producătorului, în conformitate cu EN 14 511.

2.4. Căderea de presiune a pompei de căldură



2.5. Dimensiuni



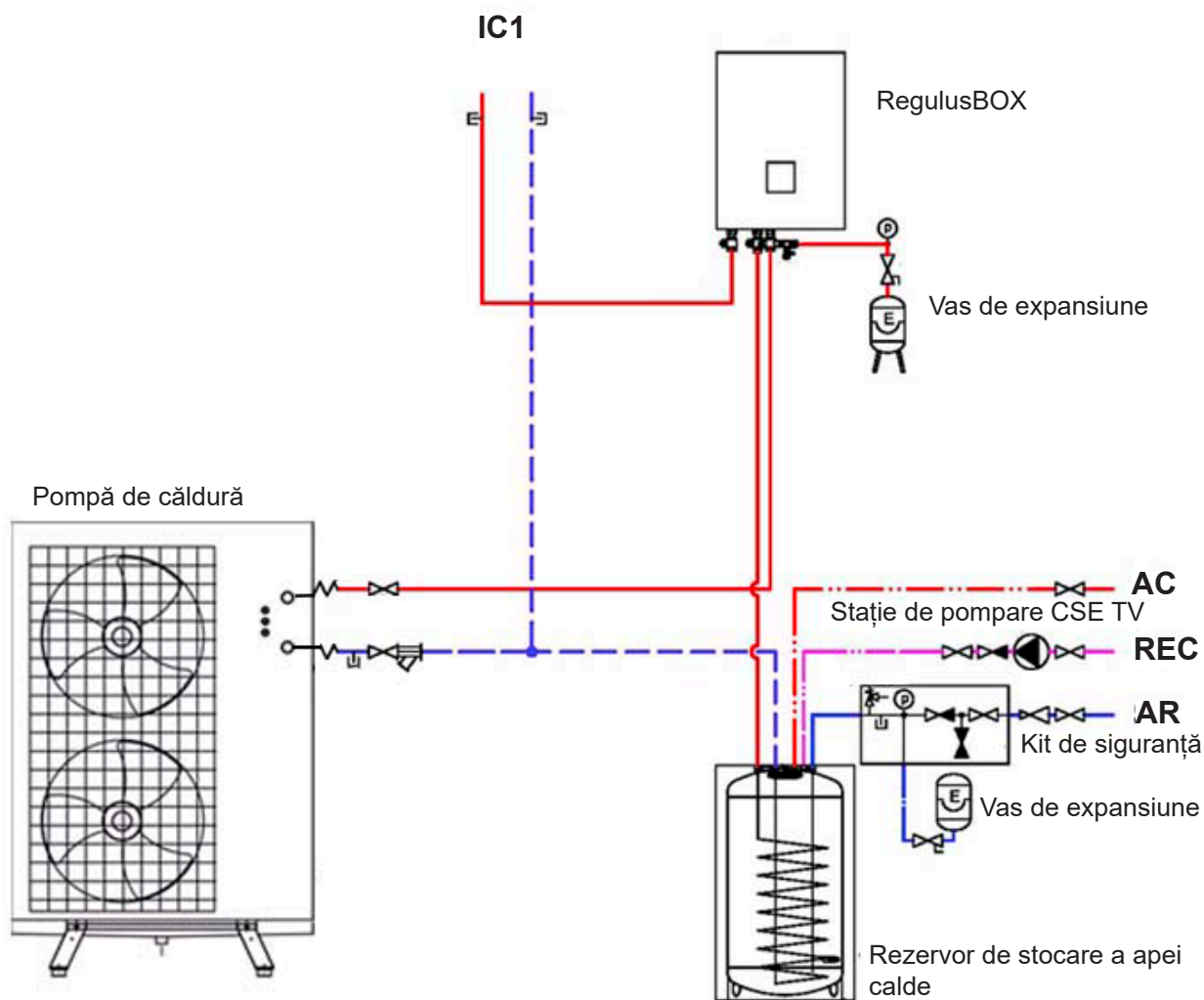
3. VARIANTE DE RACORDARE

Pompa de căldură face parte din sistemul energetic al casei. Proiectarea corectă a unei pompe de căldură depinde de nevoile energetice ale clădirii și trebuie realizată de un specialist. Aceste metode de conectare sunt cele mai frecvent utilizate și servesc drept bază pentru proiect. Dacă există documentație de proiect, vă rugăm să le respectați.



Controlul sistemului este asigurat de un controler inteligent IR RegulusBOX (inclus în unitatea interioară RegulusBOX) sau poate fi utilizat un controler inteligent IR 14 RTC separat. Controlerul controlează întregul sistem de încălzire și apă caldă. Acesta este echipat cu un server web integrat care permite controlul prin intermediul unui browser web sau prin intermediul unui smartphone sau al unei tablete cu ajutorul aplicației IR Client (pentru Android și iOS).

3.1. Racordare directă la un sistem de încălzire, preparare ACM

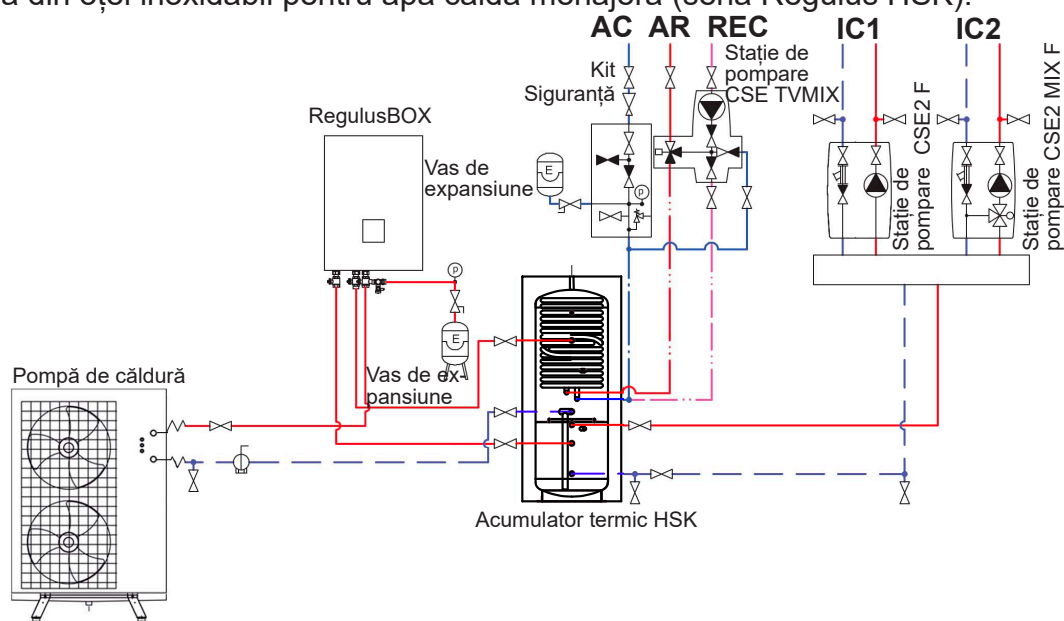


Accesorii este reprezentat de RegulusBOX (cod 18574) sau de o sursă de căldură suplimentară sub forma unui încălzitor în linie (cod 16166) echipat cu un element de încălzire electrică de până la 7,5 kW putere și opțional un rezervor de stocare a apei calde cu încălzire indirectă, cu o suprafață a schimbătorului de căldură de min. 2,5mp. Cu cât este mai mare suprafața de schimb de căldură a rezervorului de stocare a apei calde, cu atât încălzirea apei calde menajere va fi mai rapidă și pompa de căldură va putea pregăti apă caldă mai economic sau va putea încălzi apa caldă menajeră la o temperatură mai ridicată.

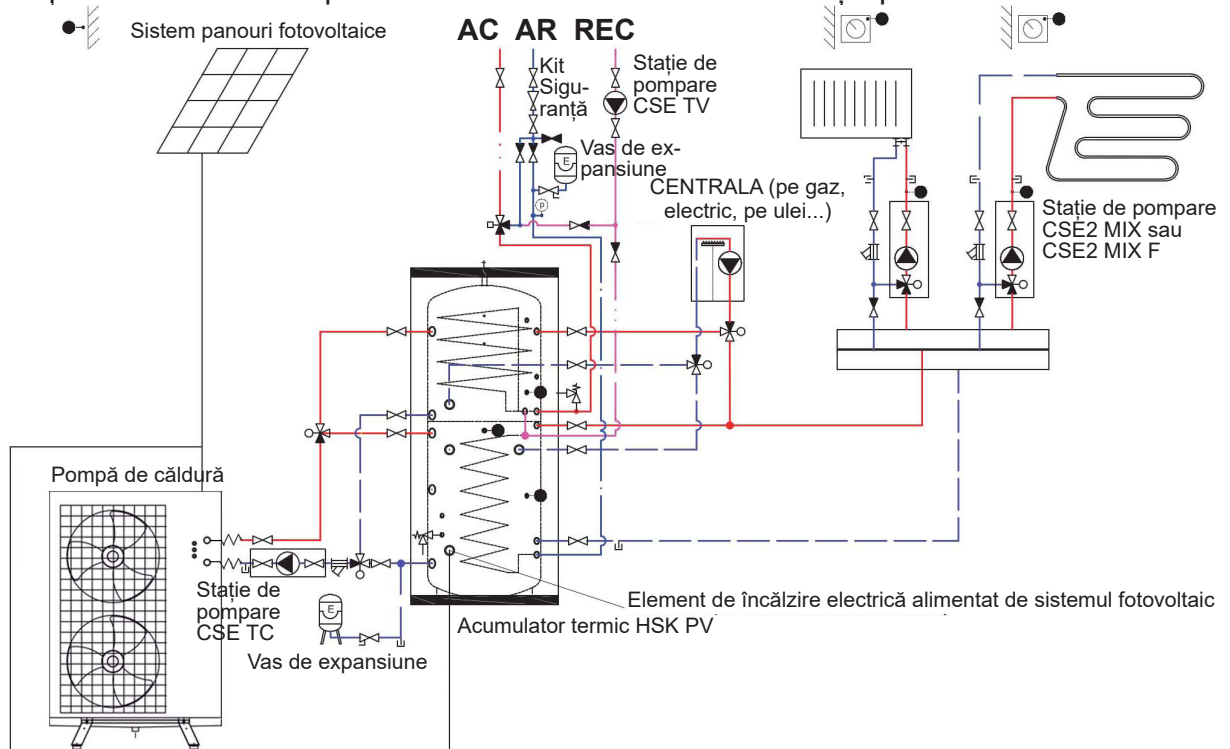
În cazul acestei conexiuni directe la sistemul de încălzire, este necesar să se mențină debitul minim prin pompa de căldură la un nivel de **min. 1560 l/h** cu o cantitate suficientă de căldură pentru dezghețare, adică este necesar să fie instalată o parte a sistemului de încălzire fără supape de închidere (de exemplu, supape termostatic).

3.2. Racordare cu un acumulator termic (combinație cu alte surse de căldură)

Accesorii constau dintr-un acumulator termic doar pentru încălzire (seria Regulus PS) sau un acumulator termic combinat cu un rezervor de apă caldă menajeră imersat (seria Regulus DUO) sau un acumulator termic cu încălzire continuă a apei calde într-un schimbător de căldură din oțel inoxidabil pentru apă caldă menajeră (seria Regulus HSK).



Această conexiune este potrivită pentru combinarea unei pompe de căldură cu alte surse de căldură, cum ar fi cazanele pe biomasă, șemineele și sobele cu schimbător de căldură hidronic, sistemele solare termice, sistemele solare fotovoltaice etc. Acumulatorul termic trebuie dimensionat în funcție de tipul selectat și de puterea sursei de căldură. De exemplu, pentru o combinație cu un sistem fotovoltaic, volumul total al acumulatorului termic poate fi calculat cu ajutorul relației $180 \text{ l} / 1 \text{ kWp}$ de putere fotovoltaică. De exemplu, pentru un ansamblu de panouri fotovoltaice cu o putere maximă de 5 kWp, volumul rezervorului trebuie să fie de 900 de litri. Solicitați întotdeauna unui specialist să stabilească dimensiunea și tipul de acumulator termic!



3.3. Sistem de încălzire cu utilizarea răcirii

Pompele de căldură RTC 20e permit, de asemenea, răcirea clădirilor. În cazul în care se utilizează funcționarea în regim de răcire, toate rezervoarele și sistemele de distribuție a apei refrigerate trebuie să fie izolate împotriva vaporilor. În cazul în care în clădire există și elemente de încălzire a spațiilor care nu sunt adecvate pentru răcire (radiatoare, suporturi de prosoape încălzite etc.), se recomandă oprirea acestor circuite pentru a preveni condensarea nedorită a umidității aerului.

4. PREGATIREA CONSTRUCTIEI, INSTALARE

Instalarea poate fi efectuată numai de către o persoană care deține o autorizație valabilă a producătorului.

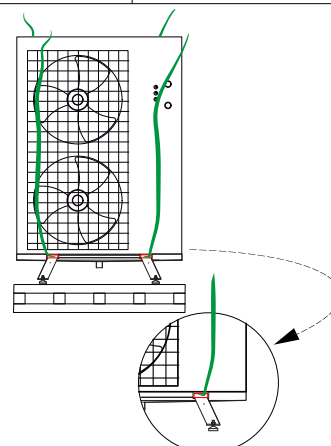
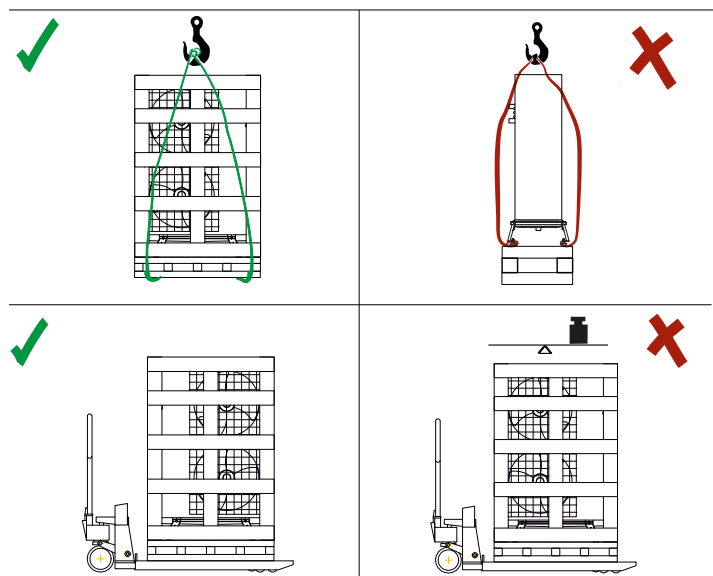
4.1. Continutul pachetului

- Pompă de căldură RTC 20e
- Manual de instalare și operare
- 2 compensatoare pentru protejarea schimbătorului de căldură cu plăci din pompa de căldură împotriva rupei de îngheț

4.2. Pregătirea instalării, transport

Instalarea trebuie efectuată de către o persoană calificată în conformitate cu standardele aplicabile și trebuie respectate toate reglementările privind siguranța la locul de muncă.

- Pompa de căldură se transportă și se depozitează numai în poziție verticală.
- Verificați ca produsul să nu fi fost deteriorat în timpul transportului. Raportați imediat orice daune de transport transportatorului și furnizorului.
- Transportați unitatea la locul de instalare înainte de a scoate ambalajul.
- Dacă este posibil, deplasați produsul cu un transpaletator sau un stivuitor cu furcă.
- Este posibil să se utilizeze chingi de ridicare legate în jurul paletului, însă numai dacă ambalajul (cadrul de lemn) nu a fost îndepărtat.
- **ATENȚIE LA GREUTATEA DIFERITĂ DINTRE PARTEA DREPTĂ ȘI STÂNGA A POMPEI DE CĂLDURĂ!**
- Nu ridicați pompa de căldură apucând tava de condens. Aceasta s-ar putea deforma.



4.3. Amplasarea pompei de căldură și distanțele minime

De obicei, pompa de căldură este amplasată pe peretele exterior al clădirii, cu ventilatorul orientat în direcția opusă clădirii. Locația trebuie aleasă astfel încât aerul să poată curge complet liber prin pompa de căldură și, în același timp, aerul rece folosit să nu fie aspirat din nou în pompa de căldură.

Dacă există riscul de deteriorare din cauza căderii zăpezii de pe un acoperiș, produsul poate fi instalat sub o mică copertină.

Nu așezați aparatul pe partea dinspre vânt, unde vânturile puternice pot sufla împotriva ventilatoarelor.

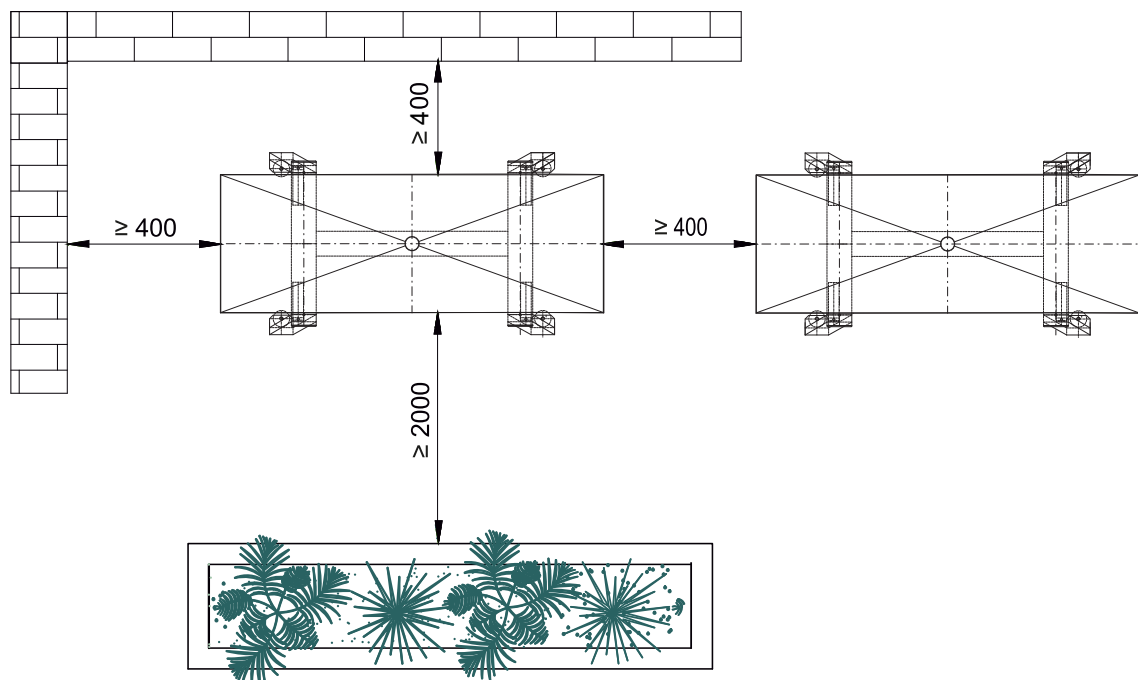
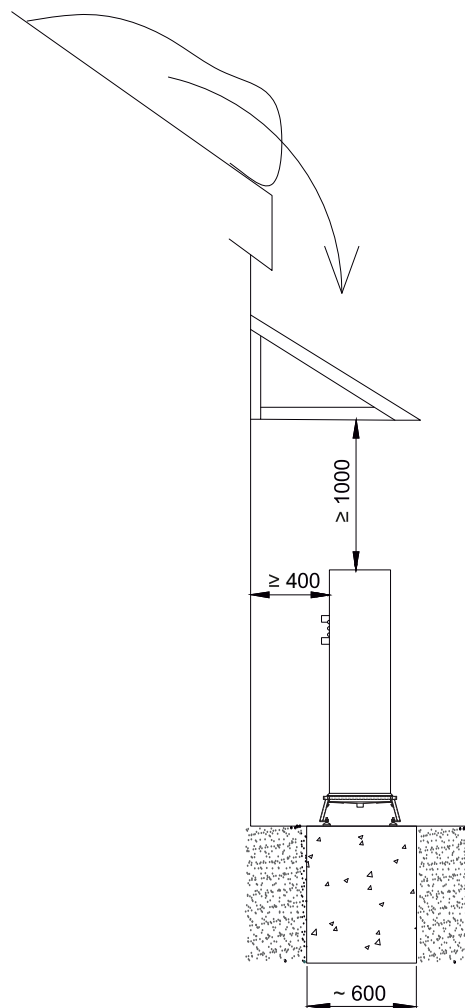
Respectați stratul obișnuit de zăpadă din zonă și ajustați înălțimea instalației deasupra nivelului solului în consecință.

Protecția împotriva zgomotului

Asigurați-vă că pompa de căldură nu vă deranjează pe dumneavoastră sau pe cei din jur cu zgomot. Evitați instalarea la o fereastră de dormitor, pe o terasă sau un gard, sau în apropierea limitelor proprietăților vecine.

Dacă este posibil, vă recomandăm să nu instalați pompa de căldură într-un colț sau între doi pereți paraleli, deoarece atunci nivelul de presiune acustică rezultat poate crește din cauza reflexiilor de la pereții din jur.

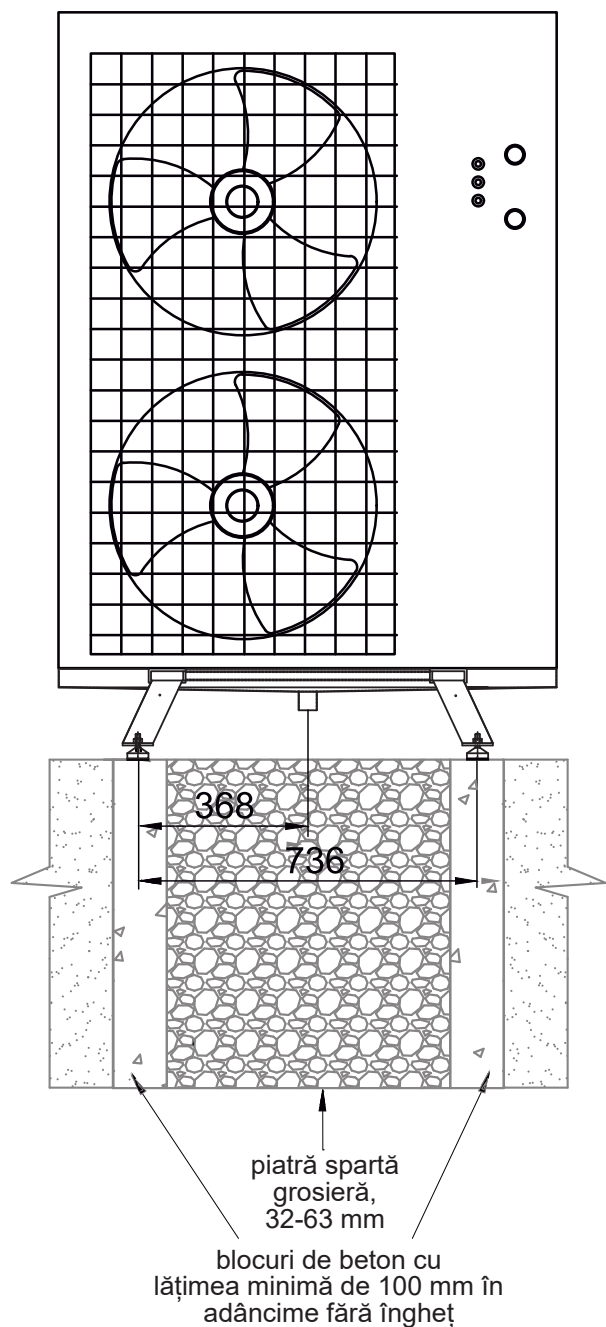
Evitați să utilizați materiale cu o reflectivitate crescută a sunetului în apropierea dispozitivului; este inadecvat, pentru de exemplu, pentru a căptuși suprafețele înconjurătoare cu plăci ceramice.



Notă: dimensiunile sunt indicate în milimetri.

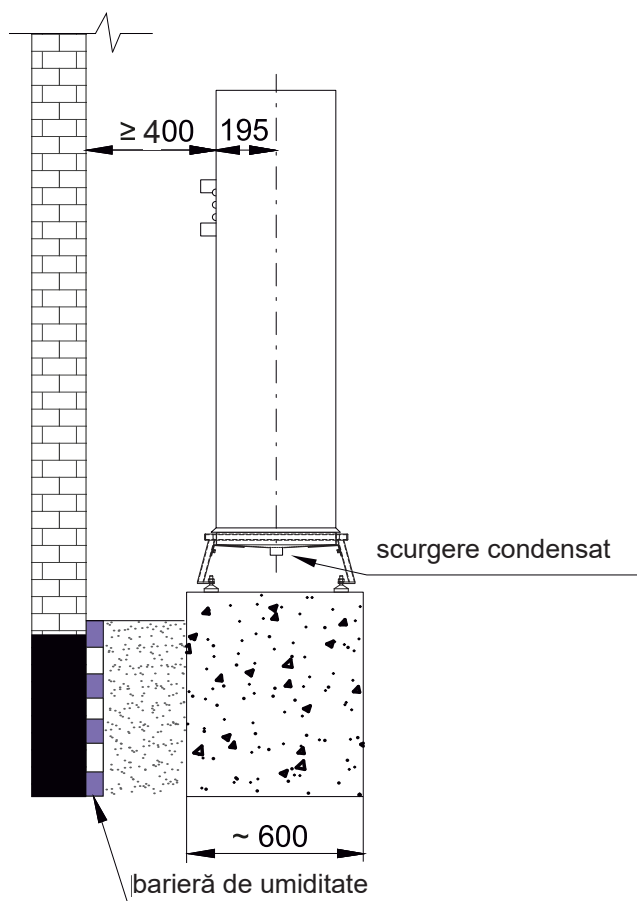
Instalare pe blocuri de beton

Pompa de căldură este așezată pe picioare în fabrică. Pompa de căldură furnizată în acest mod se instalează pe blocuri de beton.



- Fundațiile de blocuri de beton trebuie să ajungă la o adâncime fără îngheț.
- La final, nivelați echipamentul cu o nivela cu bulă de aer.

4.4. Drenaj condensat



În mod normal, în timpul funcționării pompei de căldură are loc condensarea apei; în funcție de condițiile de funcționare, se pot genera până la 50 de litri de condens pe zi.

Pompa de căldură este echipată cu o tavă de condens. Un cablu de încălzire este instalat în tava de condens ca protecție împotriva înghețului. Tava de condens este conectată la o țevă de scurgere (soclu de 40 mm) pentru evacuarea condensului. Dacă este necesar, este posibil să se plaseze un cablu de încălzire în conducta de scurgere. Cablul de încălzire de 5 m lungime pentru conducta de scurgere nu este inclus în pachet și poate fi comandat ca accesoriu opțional (cod 18491).

a) La sol la o adâncime fără îngheț

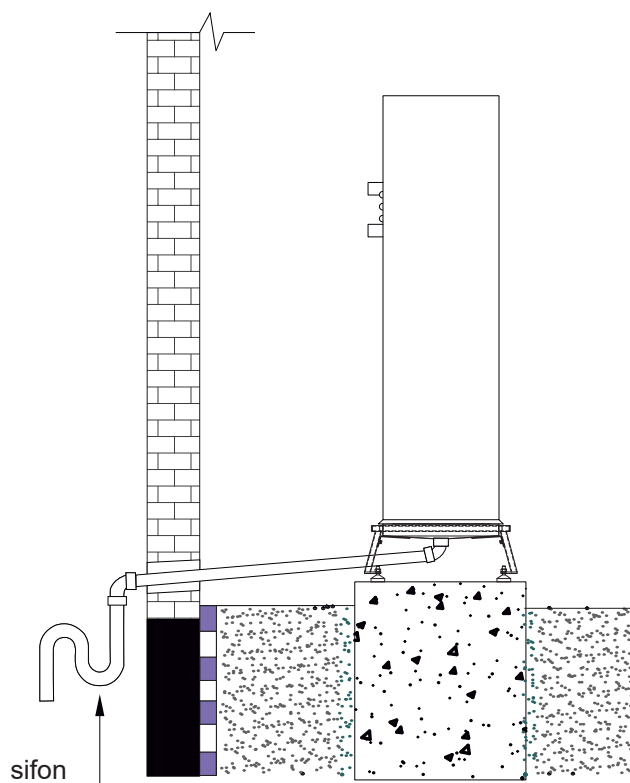
Leșirea și spațiul din jurul țevii trebuie umplute cu piatră spartă pentru a asigura o scurgere suficientă a condensatului. Secțiunea subterană a conductei poate fi perforată.

b) În clădire, în sistemul de canalizare

Pasajul prin perete trebuie să fie deasupra solului și să fie izolat corespunzător sau umplut cu spumă PU pentru construcții. În interior se instalează sifon (a se vedea figura din dreapta).

c) La sistemul de canalizare al clădirii

Țeava de scurgere poate fi montată, de exemplu, pe țevile de scurgere sau pe streșină.



Se recomandă izolarea cu izolație termică a secțiunii exterioare a conductei de scurgere.

4.5. Racordarea conductelor

Racordarea hidraulică a pompei de căldură poate fi efectuată numai de către un specialist calificat.

Secțiunile orizontale ale conductei de legătură trebuie să fie întotdeauna dirijate astfel încât să poată fi aerisite. Conductele așezate în exteriorul clădirii trebuie să fie prevăzute cu o izolație termică rezistentă la umiditate cu o grosime minimă de 19 mm. În interior, conductele trebuie să fie prevăzute cu o izolație cu o grosime de cel puțin 13 mm. Pentru răcire, este necesar să se utilizeze o izolație specială pentru țevi care să prevină condensarea pe suprafața țevilor.

În cazul răcirii în sistemul de răcire prin pardoseală, se poate produce condens pe podea dacă se folosesc temperaturi prea scăzute (sau în medii prea umede). Prin urmare, consultați experți în acest caz pentru a evita deteriorarea proprietății.

Compensatoarele (incluse în pachet) se montează pe țevile de racordare ale pompei de căldură (G 5/4" M) pentru a crește protecția la îngheț a schimbătorului de căldură cu plăci al pompei de căldură.

Pentru a limita transmiterea vibrațiilor către structura casei, se recomandă conectarea pompei de căldură cu ajutorul unor furtunuri împletite, etanșe la difuzie, de G 5/4" , de o lungime adecvată, astfel încât să se desfășoare liber într-o curbă ușoară. Furtunurile sunt incluse în pachet numai pentru pompele de căldură furnizate ca Ofertă Specială, în caz contrar trebuie comandate separat. Furtunurile împletite etanșe la difuzie cu filet F/F sau M/F pentru pompele de căldură RTC 20e pot fi comandate în lungimi de 300, 500, 700 și 1000 mm. La instalarea compensatoarelor și a furtunurilor împletite, urmați instrucțiunile din manualele de instalare separate care vor fi livrate împreună cu aceste produse.

Continuați după furtunul împletit cu țevi din cupru, oțel inoxidabil sau alte țevi de dimensiuni adecvate. Dimensiunea adecvată a țevii este prescrisă de proiectantul de încălzire, dimensiunea indicată de acesta este obligatorie și trebuie respectată în timpul instalării. Mai jos sunt indicate doar cu titlu orientativ dimensiunile recomandate ale țevilor:

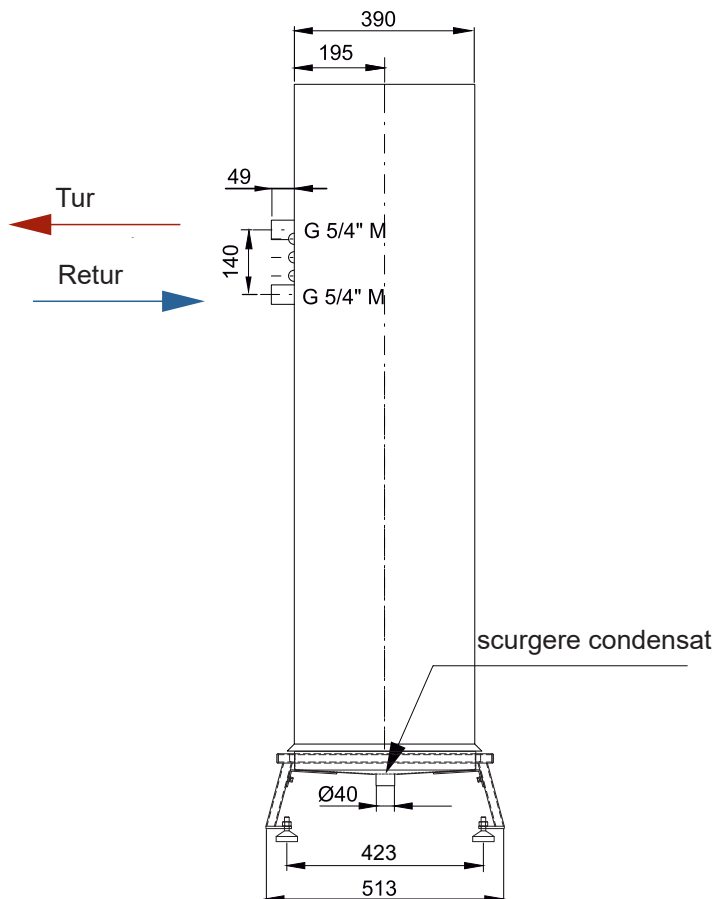
Distanța (lungimea totală a conductelor)	< 30 m	30 - 40 m	> 40 m
Diametrul orientativ recomandat al conductei	Cu 35×1,5 (DN32)	Cu 42×1,5 (DN40)	Calculul necesar

Pentru funcționarea corectă a dispozitivului, este necesar să se mențină un debit minim prin pompă de căldură la un nivel de **min. 1560 l/h.**

În sistemele de încălzire, folosiți apă tratată, filtrată corespunzător și fără impurități. În special, este important ca apa de încălzire să nu conțină mai mult de 300 ppm de cloruri și ca valoarea pH-ului să fie cuprinsă între 6 și 8.

Asigurați-vă că este instalat filtrul cu magnet.

Evitați utilizarea pieselor zincate, care pot cauza o coroziune excesivă a sistemului.



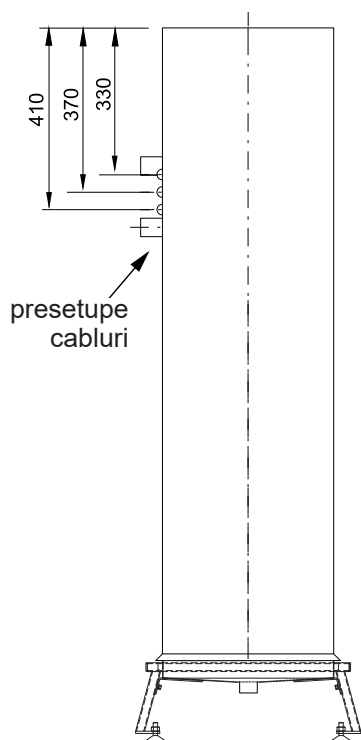
4.6. Cablarea electrică

Racordarea electrică și orice intervenții în cadrul acesteia pot fi efectuate numai de către o persoană calificată cu autorizația corespunzătoare!

Verificați dacă alimentarea cu energie electrică a camerei de utilitate este suficientă și în conformitate cu documentația de proiectare, respectiv în conformitate cu standardele și reglementările în vigoare. Secțiunea transversală a cablului de alimentare pentru întreaga tehnologie de încălzire depinde de aplicație și de puterea sursei de căldură auxiliare.

Conectați alte dispozitive (controler IR14 RTC, sursă de căldură auxiliară, pompe de circulație, actuatori de supape etc.) în conformitate cu instrucțiunile relevante sau cu documentația de proiectare.

Un întrerupător de circuit pentru pompe de căldură adecvat pentru majoritatea instalațiilor este B16A 3f. Dacă în circuitul pompei de căldură este instalat un dispozitiv de curent rezidual, acesta trebuie să fie un RCD de tip G (întârziat).



Comunicare: 15 m cablu de comunicare LiYCY (TP) 3×2×0,75 mm² face parte din alimentarea controlerului.

Alimentarea cu energie electrică: cablul de alimentare nu este inclus în pachet, se recomandă utilizarea unui cablu de alimentare cu o secțiune transversală de 5×2,5 mm², cu excepția cazului în care se specifică altfel în proiect.

4.7. Alocarea PC-urilor in cascadă

Alocarea pompelor de căldură individuale instalate în cascadă se realizează prin intermediul comutatoarelor DIP 6, 7 și 8 de pe comutatorul JNP401, care se află pe placa de circuit imprimat. Adresa implicită este 2.

Opțiunile de setare sunt următoarele:



6 7 8	Adresa
	1
	2
	3
	4

6 7 8	Adresa
	5
	6
	7
	8

5. PRIMA PORNIRE ȘI PUNEREA ÎN FUNCȚIUNE

Punerea în funcțiune trebuie să fie efectuată de personal autorizat Regulus Romtherm SRL.

Pași de bază înainte de prima pornire:

- Înainte de prima pornire (sau după o oprire de mai mult de 1 zi), lăsați aparatul sub tensiune timp de câteva ore pentru a permite uleiului din compresor să se încălzească suficient.
- Verificați dacă instalația electrică este realizată în conformitate cu reglementările în vigoare și cu eticheta de pe aparat (verificați în special dimensiunea cablului de alimentare, valorile întrerupătorului de circuit, dispozitivul de curent rezidual și împământarea corectă).
- Verificați tensiunea de rețea la locul de instalare.
- Verificați dacă cablul de alimentare nu este deteriorat, dacă nu este amplasat în apropierea unei surse de căldură și dacă că bornele de pe cablaj sunt bine strânse.
- Verificați cablarea corectă a componentelor electrice (pompe de recirculare, supape, senzori de temperatură etc.).
- Verificați dacă sistemul de încălzire este umplut cu apă, aerisit și presurizat corespunzător (1,5-2,5 bar).
- Verificați dacă instalația de încălzire a fost corect spălată și umplută cu apă curată și apă de încălzire tratată care îndeplinește cerințele din prezentul manual.
- Verificați dacă există scurgeri la conexiuni.
- Verificați izolația țevilor.
- Verificați dacă supapele de închidere ale circuitelor hidraulice sunt deschise și dacă debitul de apă prin unitate nu este blocată.
- Verificați dacă țevile de tur și retur ale unității nu au fost schimbate.
- Verificați dacă pe conducta de retur a pompei de căldură este instalată o minge de filtrare cu magnet.
- Verificați dacă ventilatoarele se rotesc liber.
- Asigurați-vă că unitatea are acces liber la aer.
- Verificați dacă toate capacele de protecție sunt montate și fixate.

Pasi de urmat dupa alimentarea echipamentului:

- Porniți pompa de căldură prin intermediul regulatorului și setați toți parametrii necesari de sistemul de control.
- Când sistemul se încălzește, efectuați un test de presiune și de încălzire. Aceste activități ar trebui să fie înregistrate într-un raport de încercare a încălzirii și de încercare de etanșeitate.
- Informați utilizatorul cu privire la controlul controlerului și la meniul utilizatorului.
- Informați utilizatorul cu privire la amplasarea întrerupătoarelor, a întrerupătoarelor de circuit și la funcțiile acestora.
- Informați utilizatorul cu privire la elementele și indicatoarele de siguranță (supape de siguranță, presiune manometre, termometre analogice etc.) și funcțiile acestora.
- Verificați disponibilitatea întregii documentații a dispozitivelor instalate.
- Furnizorul de servicii va completa Protocolul de punere în funcțiune a pompei de căldură și a proprietarul pompei trebuie să o semneze.

6. ÎNTREȚINERE, SERVICE

6.1. Întreținerea utilizatorului

Se recomandă să efectuați întreținerea utilizatorului cel puțin o dată pe lună:

- **Verificarea presiunii din sistemul de încălzire.**
Aceasta se realizează local sau prin acces de la distanță (în cazul instalării cu unitatea interioară RegulusBOX). Dacă auziți un zgomot de gălgâit, șuierat sau chiar scârțâit care provine din țevi, din pompa de recirculare sau din apropierea unității exterioare, sau dacă constatați că presiunea din sistemul de încălzire este prea scăzută (de obicei sub 1 bar), aerisiți sistemul și completați cu apă până când presiunea crește până la valoarea specificată în documentația de proiectare sau conform recomandărilor inginerului de încălzire (de obicei în jur de 2 bar).
- **Inspecție vizuală pentru depistarea scurgerilor de fluide de lucru.**
Verificați dacă există scurgeri de apă în sistemul de încălzire și dacă există scurgeri de ulei în pompa de căldură.
- **Verificați dacă schimbătorul de căldură cu aripioare este înfundat.**
Îndepărtați cu grijă frunzele căzute și alte impurități. Puteți folosi un aspirator sau o perie moale. Lamelele schimbătorului de căldură sunt ascuțite și pot provoca răni - așa că aveți întotdeauna grijă când le curățați. Dacă lamelele schimbătorului de căldură sunt foarte murdare, vă recomandăm să fie curățați de un tehnician profesionist.
- **Verificați scurgerea condensatului.**
Verificați dacă condensul poate curge liber și nu este blocat.

Atunci când este necesară curățarea capacelor exterioare ale dispozitivului, utilizați agenți de curățare neagresivi și neabrazivi (de exemplu, o bucată de cârpă de bumbac umedă). Nu utilizați agenți de curățare care conțin solvenți.

6.2. Întreținere profesională

***Avertisment: Risc de electrocutare în cazul atingerii unor piese sub tensiune!
Deconectați aparatul de la sursa de alimentare înainte de a lucra la părțile sub tensiune!***

Se recomandă efectuarea unei întrețineri profesionale de către un tehnician de service autorizat o dată pe an:

- Verificarea cablajului și strângerea conexiunilor.
- Verificarea funcționării corecte a elementelor de siguranță.
- Reglarea presiunii vasului de expansiune.
- Curățarea filtrului din sistemul de încălzire. (Unitatea trebuie să fie oprită atunci când curățați filtrul).
- Verificarea montării și echilibrării ventilatorului.
- Verificarea alimentării cu energie electrică.
- Verificarea filtrului uscat și detectarea eventualelor scurgeri.
- Verificarea presiunilor de lucru și a temperaturilor din circuitul de refrigerant.
- Verificarea istoricului valorilor de funcționare înregistrate de către controler.
- Verificarea pompei de recirculare.
- Verificarea fixării capacului.
- Verificarea calității apei de încălzire.
- Verificarea schimbătoarelor de căldură cu aripioare și cu plăci pentru depistarea murdăriei.

De la data introducerii pe piață, pompa de căldură RTC 20e NU face obiectul verificărilor periodice ale scurgerilor de agent frigorific.

6.3. Condiții nestandardizate și defecte

În cazul în care sistemul înregistrează o condiție sau o defecțiune neconformă, controlerul este informat. Informațiile sunt afișate pe ecranul controlerului și, în același timp, sunt disponibile prin intermediul site-ului web al controlerului. Dacă este setat, controlerul trimite un mesaj de e-mail cu privire la problemă. Pentru mai multe informații, vă rugăm să consultați manualul controlerului respectiv.

Condițiile de defecțiune selectate (de exemplu, supracurent compresor, presiune ridicată/scăzută a agentului frigorific, defecțiune de dezghețare sau debit insuficient de apă de încălzire) vor fi resetate după 10 minute. Dacă alarma se repetă de 3 ori la rând, compresorul se va opri permanent.

Dacă apare o defecțiune, trebuie să contactați întotdeauna compania care a instalat sistemul cu pompa de căldură. În comunicarea cu instalatorul sau cu furnizorul pompei de căldură, raportați întotdeauna numărul de serie al pompei de căldură (indicat pe eticheta pompei de căldură și în Protocolul de punere în funcțiune a pompei de căldură).

Fenomene neobișnuite

Dacă apare vreun fenomen neobișnuit, în special dacă apar scântei în instalația electrică, mirosuri sau scurgeri de fum, opriți imediat aparatul și apelați la un centru de service autorizat.

Fenomen normal - dezghețarea evaporatorului

Ventilatorul se oprește în timpul ciclului de dezghețare, dar compresorul continuă să funcționeze. Gheața topită curge în tava de condensare de sub pompa de căldură. Imediat ce dezghețarea este finalizată, ventilatorul pornește din nou și se poate forma un nor de fum format de aerul umed pentru o perioadă scurtă de timp. Acesta este un fenomen perfect normal care dispare după câteva secunde.

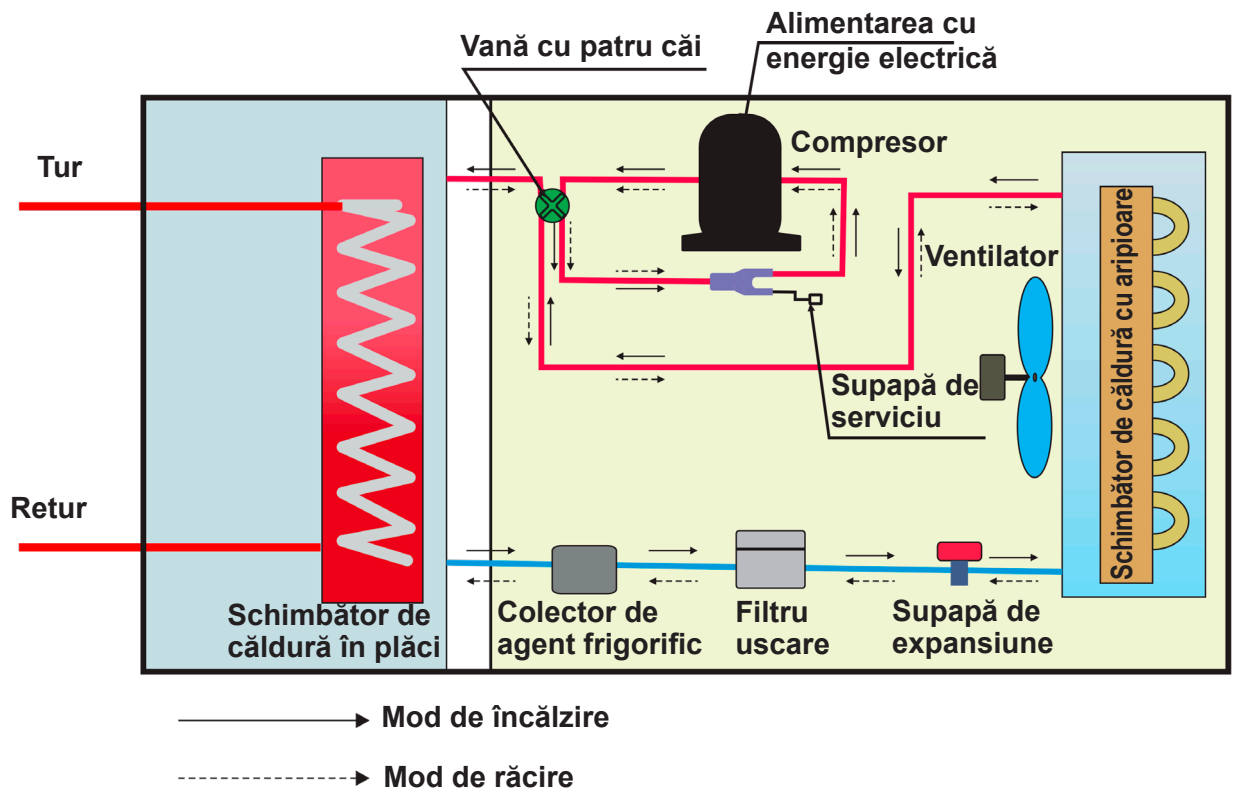
În zilele geroase, verificați dacă există gheață în locuri neobișnuite (picioarele pompei de căldură, tava de condens, ventilatorul etc.). Cauzele posibile pot fi: tubulatura de scurgere a condensului înfundată (de exemplu, când condensul îngheață în interiorul tubulaturii), lipsa de agent frigorific sau condiții meteorologice extreme.

6.4. Diagnosticarea și cauzele posibile ale condițiilor de defectiune.

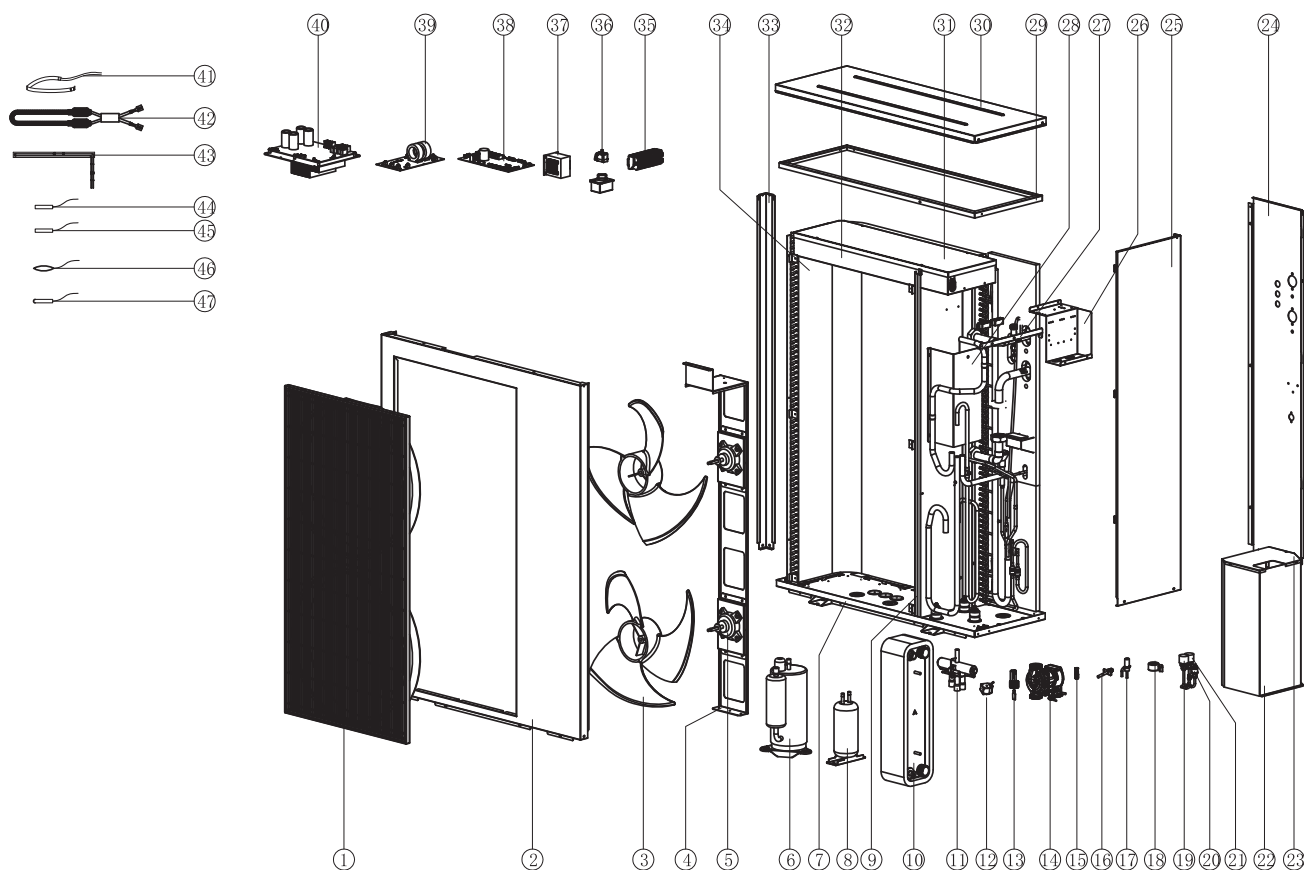
Stare de defectiune	Cauză posibilă / diagnosticare
Debit insuficient de apă de încălzire	<p>Cauze posibile:</p> <ul style="list-style-type: none"> • aer în sistem / presiune scăzută • filtru murdar • supapă închisă • impurități depuse în schimbătorul de căldură cu plăci • alte obstacole în curgerea apei • defect pompa de recirculare • diametru prea mic al țevii
Supracurent compresor	<p>Verificați:</p> <ul style="list-style-type: none"> • cablul de alimentare și strângerea terminalelor • consumul de energie al dispozitivului • starea tehnică a ventilatorului • colmatarea schimbătoarelor de căldură cu aripioare și cu plăci • temperatura apei de încălzire și diferența de temperatură între tur și retur
Protecția modului IPM	<p>Aceasta este o eroare de control al vitezei compresorului. Verificați:</p> <ul style="list-style-type: none"> • placă de inverter pentru compresor • dacă cablurile nu sunt întrerupte sau slăbite • starea tehnică a compresorului
Lubrifierea compresorului	<p>Dacă unitatea funcționează la o viteză redusă a compresorului pentru o perioadă lungă de timp, unitatea va crește viteza pentru a introduce mai mult ulei în compresor. Aceasta este o afecțiune normală care nu necesită nicio intervenție.</p>
Preselecție ridicată/scăzută a agentului frigorific	<p>Verificați:</p> <ul style="list-style-type: none"> • starea tehnică a ventilatorului și a pompei de recirculare • filtru • curățenia schimbătoarelor de căldură cu plăci și cu aripioare • temperatura apei de încălzire și diferența de temperatură între tur și retur • cantitatea de agent frigorific
Reducerea turației compresorului la o presiune de condensare ridicată a agentului frigorific	<p>Verificați:</p> <ul style="list-style-type: none"> • starea tehnică a ventilatorului și a pompei de recirculare • filtru • curățenia schimbătoarelor de căldură cu plăci și cu aripioare • temperatura apei de încălzire și diferența de temperatură între tur și retur
Încălzirea compresorului	<p>Dacă compresorul nu a funcționat mult timp sau dacă temperatura exterioară este prea scăzută, încălzitorul compresorului se va porni. Aceasta este o condiție normală care nu necesită nicio intervenție.</p>
Protecție împotriva temperaturii ridicate de tur a compresorului	<p>Verificați:</p> <ul style="list-style-type: none"> • dacă temperatura de tur a apei nu este setată prea mare (mai ales la temperaturi exterioare scăzute) • dacă debitul de apă de încălzire nu este prea mic • dacă este suficient ulei în compresor • dacă există suficient agent frigorific în unitate
Protecția senzorului de temperatură a schimbătorului de căldură cu aripioare	<p>Verificați:</p> <ul style="list-style-type: none"> • să se asigure un flux de aer suficient prin schimbătorul de căldură cu aripioare
Subtensiune / supratensiune a sursei de alimentare	<p>Verificați:</p> <ul style="list-style-type: none"> • valoarea tensiunii de alimentare
Limitarea turației sau oprirea compresorului din cauza temperaturii exterioare ridicate / scăzute	<p>Aceasta este o afecțiune normală care nu necesită nicio intervenție.</p>
Reducerea turației compresorului la o presiune scăzută de condensare a agentului frigorific	<p>Verificați:</p> <ul style="list-style-type: none"> • dacă există suficient agent frigorific în unitate • că nu există scurgeri în circuitul de refrigerant • starea tehnică a ventilatorului și a pompei de recirculare • dacă supapa de expansiune funcționează corect • dacă temperatura apei de încălzire nu este prea scăzută • dacă diferența de temperatură între tur și retur nu este prea mare

Stare de defecțiune	Cauză posibilă / diagnosticare
Eroare a senzorului de temperatură	Verificați: <ul style="list-style-type: none"> • rezistența senzorului • conexiune și cablu pentru senzor
Eroare de întrerupător de presiune înaltă / presiune joasă	Mesajul de eroare apare fie dacă presostatul nu este închis în modul de așteptare, fie la 2 minute după ce compresorul este oprit. Verificați: <ul style="list-style-type: none"> • conectarea și funcționarea corectă a presostatului
Eroare de ventilator	Ventilatorul nu a atins turația necesară sau nu trimite un semnal de reacție. Verificați: <ul style="list-style-type: none"> • ventilator PCB • motorul ventilatorului • cabluri
Presiunea de evaporare a agentului frigorific este prea mică	Verificați: <ul style="list-style-type: none"> • dacă există suficient agent frigorific în unitate • că nu există scurgeri în circuitul de refrigerant • starea tehnică a ventilatorului și a pompei de recirculare • dacă supapa de expansiune funcționează corect • dacă temperatura apei de încălzire nu este prea scăzută • dacă diferența de temperatură între tur și retur nu este prea mare
Presiunea de condensare a agentului frigorific este prea mare	Verificați: <ul style="list-style-type: none"> • dacă nu există prea mult agent frigorific în unitate • dacă debitul de apă este suficient • filtru • starea tehnică a ventilatorului și a pompei de recirculare • dacă supapa de expansiune funcționează corect • dacă temperatura apei de încălzire nu este prea ridicată • dacă diferența de temperatură între tur și retur nu este prea mare • dacă suprafețele de transfer termic ale schimbătorului de căldură nu sunt colmatate
Eroare de comunicare	Verificați: <ul style="list-style-type: none"> • cabluri • setările comutatoarelor de pe placa de circuit imprimat (a se vedea cap. 4.7. Alocarea PC-urilor în cascadă)
Eroare de fază a compresorului (curent sau supra-sarcină)	Verificați: <ul style="list-style-type: none"> • cablu de alimentare a compresorului • placa inverterului și conexiunile sale
Subtensiune / supratensiune a modului VDC	Tensiunea de intrare este prea mare sau prea mică.
Eroare EEPROM	Opriti alimentarea și folosiți un jumper pentru a conecta terminalele JP404 de pe PCB-ul unității exterioare. Porniți alimentarea. Opriti alimentarea și scoateți jumperul de pe bornele JP404. Dacă eroarea persistă, înlocuiți PCB-ul.
Temperatura de tur a apei este prea scăzută	Dacă temperatura de tur a apei în modul de răcire este mai mică decât 5 °C, compresorul se va opri. Verificați: <ul style="list-style-type: none"> • senzor de temperatură • temperatura apei • debitul de apă
Temperatura de tur a apei este prea ridicată	Dacă temperatura de tur a apei în modul de încălzire este mai mare decât 58 °C, compresorul se va opri. Verificați: <ul style="list-style-type: none"> • senzor de temperatură • temperatura apei • debitul de apă
Eroare de dezghețare	Verificați: <ul style="list-style-type: none"> • temperatura apei
Temperatura apei este prea scăzută în modul de încălzire sau apă caldă menajeră	Dacă temperatura apei este mai mică de 15 °C, compresorul se va opri. Compresorul pornește atunci când temperatura debitului depășește 17 °C. Aceasta este o protecție care previne deteriorarea compresorului.

6.5. Diagrama circuit frigorific

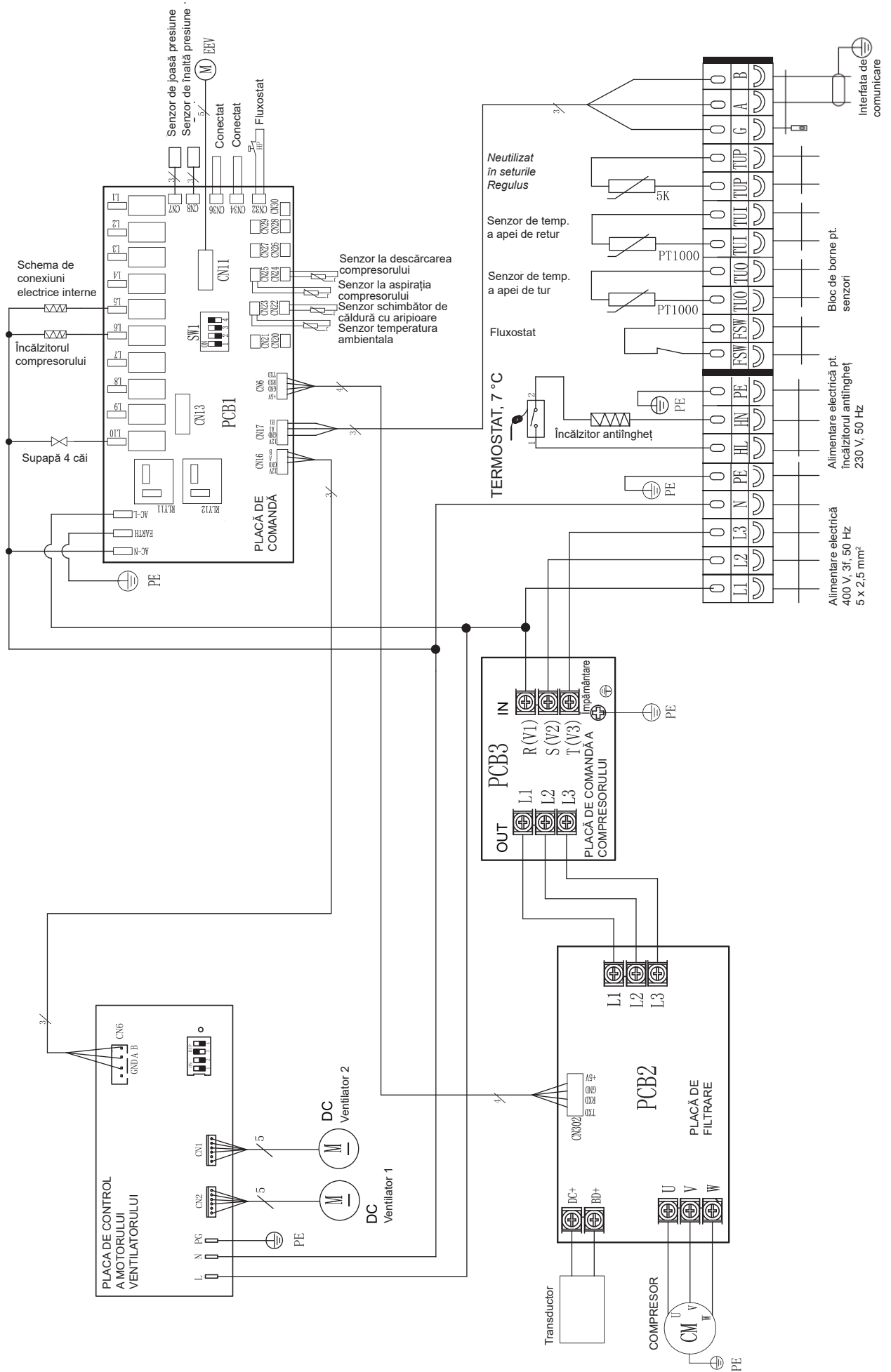


6.6. Dispunerea componentelor diagramă



Pos.	Nume	Pos.	Nume
1	Grila de acoperire a ventilatorului	25	Panou lateral
2	Panou frontal	26	Placă de fixare 1 pentru blocul de borne
3	Elice ventilator	27	Placă de fixare 2 pentru blocul de borne
4	Suport de montare pentru ventilatoare	28	Placă de fixare pentru schimbătorul de căldură cu plăci
5	Motor CC de ventilator	29	Placă de fixare
6	Compresor	30	Capacul superior
7	Placă inferioară	31	Capacul carcasei electrice
8	Colector de agent frigorific lichid	32	Carcasă electrică
9	Partiție	33	Suport de coloană
10	Schimbător de căldură cu plăci	34	Evaporator
11	Supapă cu patru căi	35	Bloc terminal
12	Actuator de supapă cu 4 căi	36	Întrerupător final
13	Comutator de debit	37	PFC Circuit de corecție a factorului de putere
14	Elementul nu este inclus în aprovizionarea PC în seturile Regulus.	38	PCB-uri
15	Supapă de aerisire	39	
16	Supapă de golire	40	
17	Supapă de expansiune EI.	41	Încălzitor placă inferioară
18	Acționerul supapei de expansiune EI.	42	Încălzitor compresor
19	Senzor de presiune scăzută	43	Încălzitor cu schimbător de căldură cu plăci
20	Comutator de înaltă presiune	44	Senzor la descărcarea compresorului (50k)
21	Senzor de înaltă presiune	45	Senzor la aspirația compresorului / schimbător de căldură cu aripioare
22	Cazul Compresore	46	Senzor de temperatură ambiantă
23	Capacul carcasei compresorului	47	Senzor de temperatură tur/retur (Pt1000)
24	Panou lateral		

6.7. Schema de conexiuni electrice interne



7. DOCUMENTAȚIA AFERENTĂ

- Instrucțiuni de instalare și funcționare a regulatorului de încălzire în funcție de aplicația selectată. Metodele de cablare sunt prezentate în capitolul 2.
- Instrucțiuni de instalare și funcționare pentru componentele aparatului (rezervoare de stocare a apei calde, acumulatori termici, robinete și acționare etc.).
- Raportul de punere în funcțiune a pompei de căldură - emis de o persoană autorizată de către organizația de servicii.

8. DEZAFECTARE

În cazurile în care apa din unitate poate îngheța (de exemplu, atunci când unitatea este scoasă din funcțiune), goliți toată apa din circuitul de apă al pompei de căldură și din conducte.

De asemenea, întrerupeți alimentarea electrică a echipamentului (cu ajutorul întrerupătorului de circuit).

9. RECICLARE / ELIMINARE

Echipamentul nu trebuie să fie eliminat ca deșeu municipal.

Componentele fabricate din oțel, cupru și aliaje de cupru se predau la un loc de colectare selectivă a deșeurilor metalice.

Componentele electronice, cum ar fi plăcile electronice, trebuie să fie predate la un punct de colectare destinat deșeurilor electrice.

Avertisment: Reglementările în vigoare nu permit ca agentul frigorific să scape în mediul înconjurător. Tot refrigerantul trebuie extras în mod profesionist de către o persoană certificată și predat la locurile de colectare corespunzătoare.

ANEXA 1: JURNALUL DE REPARAȚII ȘI INSPECȚII

Data	Acțiune efectuată	Compania de servicii numele, semnătura, ștampila	Semnătura clientului

Data	Ațiune efectuată	Compania de servicii numele, semnătura, ștampila	Semnătura clientului

