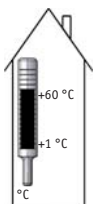
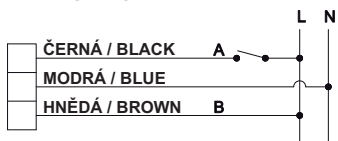
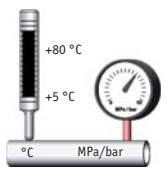


SCHÉMA ZAPOJENÍ
WIRING DIAGRAM



Teplota okolí
Amb. temp.



Tlakový rozdíl | Diff. press. 0,1 MPa / 1 bar
Max. tlak | Max. press. 1,0 MPa / 10 bar



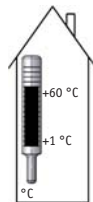
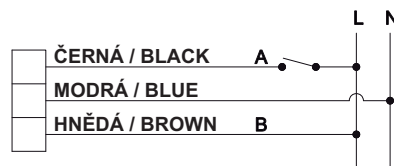
Regulus

LK 525

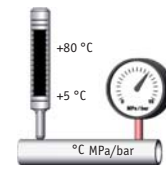
2-cestný ventil
2-way Zonevalve



SCHÉMA ZAPOJENÍ
WIRING DIAGRAM



Teplota okolí
Amb. temp.



Tlakový rozdíl | Diff. press. 0,1 MPa / 1 bar
Max. tlak | Max. press. 1,0 MPa / 10 bar



Regulus

LK 525

2-cestný ventil
2-way Zonevalve



Regulus spol. s r.o.

Do Koutů 1897/3 • 143 00 Praha 4 • CZECH REPUBLIC
Tel.: ++420-241 765 191 • Fax: ++420-241 763 976
obchod@regulus.cz • sales@regulus.cz
www.regulus.cz • www.regulus.eu

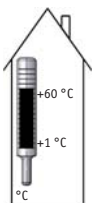
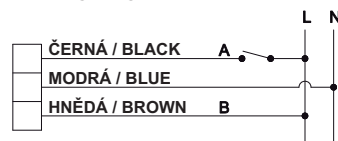
Návod na montáž a obsluhu | Mounting and Operating
Instructions

Regulus spol. s r.o.

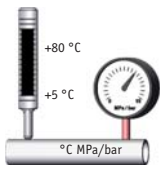
Do Koutů 1897/3 • 143 00 Praha 4 • CZECH REPUBLIC
Tel.: ++420-241 765 191 • Fax: ++420-241 763 976
obchod@regulus.cz • sales@regulus.cz
www.regulus.cz • www.regulus.eu

Návod na montáž a obsluhu | Mounting and Operating
Instructions

SCHÉMA ZAPOJENÍ
WIRING DIAGRAM



Teplota okolí
Amb. temp.



Tlakový rozdíl | Diff. press. 0,1 MPa / 1 bar
Max. tlak | Max. press. 1,0 MPa / 10 bar



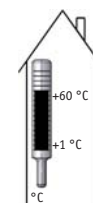
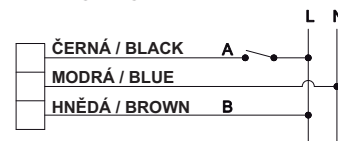
Regulus

LK 525

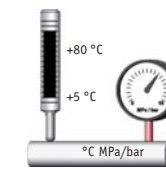
2-cestný ventil
2-way Zonevalve



SCHÉMA ZAPOJENÍ
WIRING DIAGRAM



Teplota okolí
Amb. temp.



Tlakový rozdíl | Diff. press. 0,1 MPa / 1 bar
Max. tlak | Max. press. 1,0 MPa / 10 bar



Regulus

LK 525

2-cestný ventil
2-way Zonevalve



Regulus spol. s r.o.

Do Koutů 1897/3 • 143 00 Praha 4 • CZECH REPUBLIC
Tel.: ++420-241 765 191 • Fax: ++420-241 763 976
obchod@regulus.cz • sales@regulus.cz
www.regulus.cz • www.regulus.eu

Návod na montáž a obsluhu | Mounting and Operating
Instructions

Regulus spol. s r.o.

Do Koutů 1897/3 • 143 00 Praha 4 • CZECH REPUBLIC
Tel.: ++420-241 765 191 • Fax: ++420-241 763 976
obchod@regulus.cz • sales@regulus.cz
www.regulus.cz • www.regulus.eu

Návod na montáž a obsluhu | Mounting and Operating
Instructions

Technické informace | Technical information

Material - ventil | valve

Mosaz | Brass

EN 12165 CW617N, (MS58)

7 VA, 230 VAC, 50 Hz, IP 40

asi 12 sec. | cca 12 sec. (90°)

pevný kabel | fi xed wire

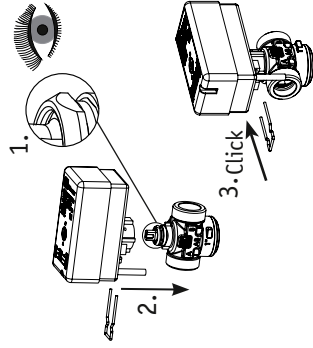
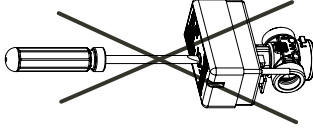
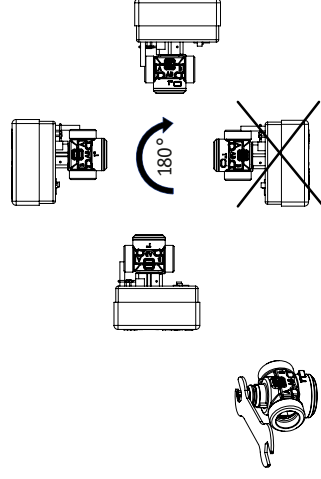
dvoubodové (SPST) | 2-point (SPST)

Pohon | Actuator

Doba přestavění | Operation time

Připojení kabelu | Connection by cable

Ovládání | Control

A**B****C****Technické informace | Technical information**

Material - ventil | valve

Mosaz | Brass

EN 12165 CW617N, (MS58)

7 VA, 230 VAC, 50 Hz, IP 40

asi 12 sec. | cca 12 sec. (90°)

pevný kabel | fi xed wire

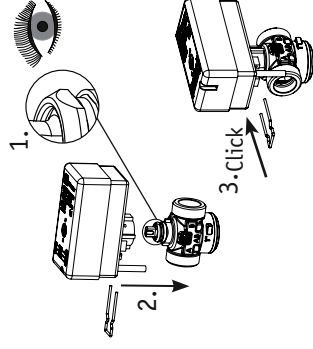
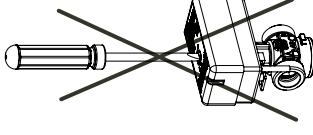
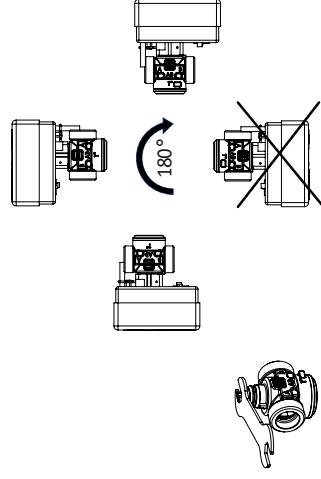
dvoubodové (SPST) | 2-point (SPST)

Pohon | Actuator

Doba přestavění | Operation time

Připojení kabelu | Connection by cable

Ovládání | Control

A**B****C****Technické informace | Technical information**

Material - ventil | valve

Mosaz | Brass

EN 12165 CW617N, (MS58)

7 VA, 230 VAC, 50 Hz, IP 40

asi 12 sec. | cca 12 sec. (90°)

pevný kabel | fi xed wire

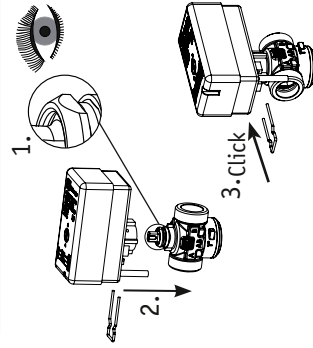
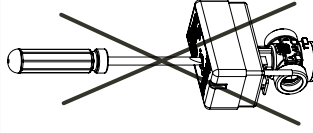
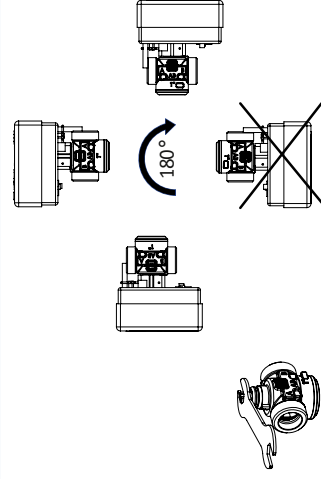
dvoubodové (SPST) | 2-point (SPST)

Pohon | Actuator

Doba přestavění | Operation time

Připojení kabelu | Connection by cable

Ovládání | Control

A**B****C****Technické informace | Technical information**

Material - ventil | valve

Mosaz | Brass

EN 12165 CW617N, (MS58)

7 VA, 230 VAC, 50 Hz, IP 40

asi 12 sec. | cca 12 sec. (90°)

pevný kabel | fi xed wire

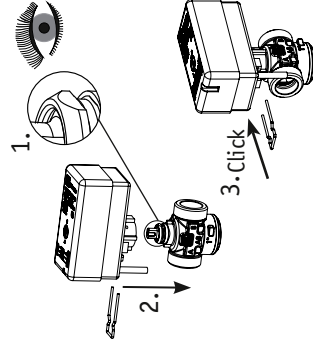
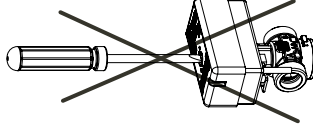
dvoubodové (SPST) | 2-point (SPST)

Pohon | Actuator

Doba přestavění | Operation time

Připojení kabelu | Connection by cable

Ovládání | Control

A**B****C**