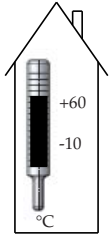
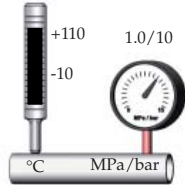


LK 840



Temperatură de depozitare



Interval temperaturi funcționare

Presiune maximă de funcționare



Regulus Romtherm SRL

Calea Borsului 45, Hala C5, Cam 507-508

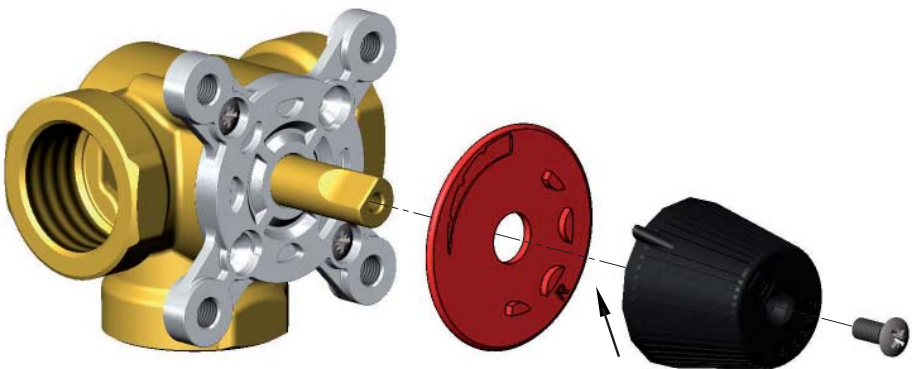
Tel/fax:0040 359 425 922

sales.romania@regulus.eu;

www.regulusromtherm.ro

Vană de amestec

Terminația teșită a tijeii metalice, precum și marcajul de pe mânerul de plastic, sunt orientate în sens opus elementului de închidere (din interiorul vanei cu 3 căi)

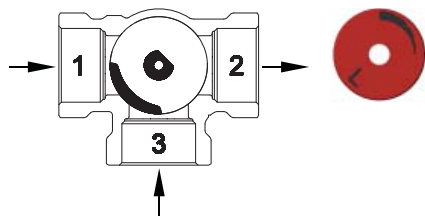


R - versiune pentru mâna dreaptă

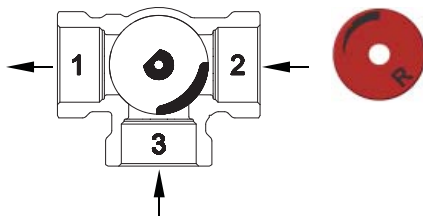
L - versiune pentru mîna stîngă

Rotiți eticheta în funcție de necesitate, vedeți cealaltă parte.

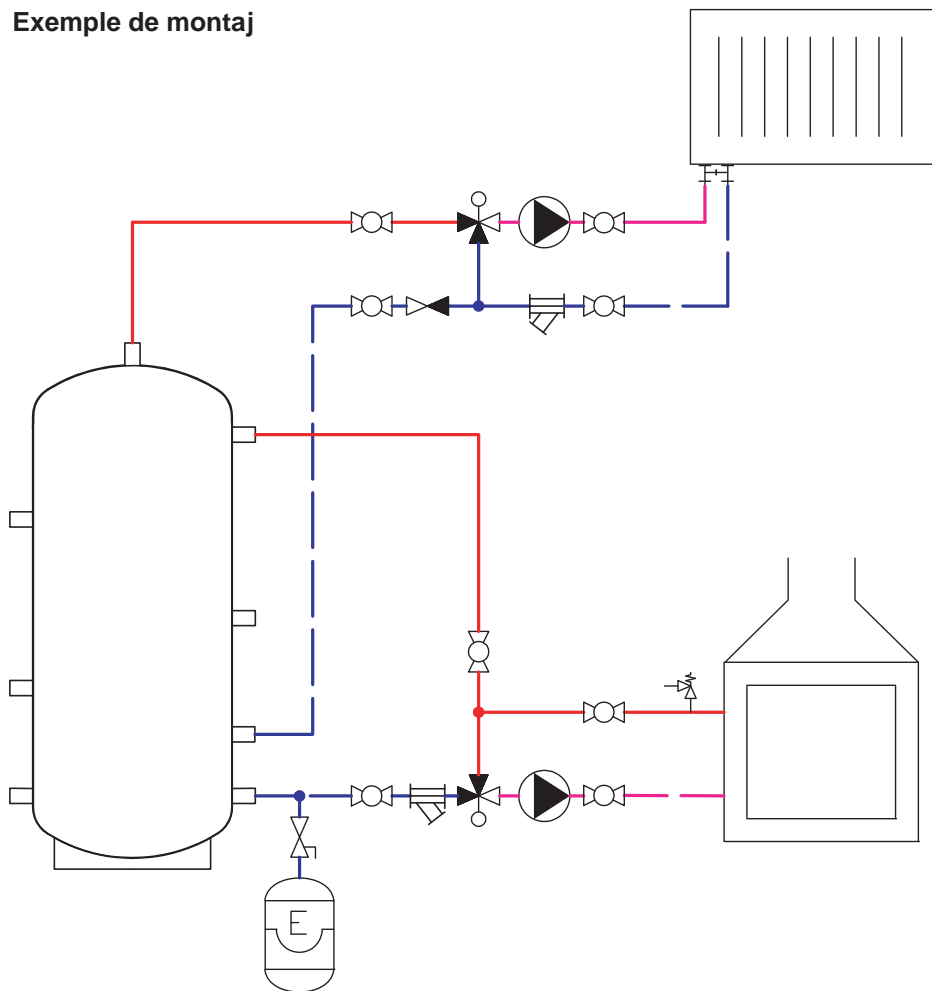
VERSIUNE PENTRU MÂNA DREAPTĂ



VERSIUNE PENTRU MÂNA STÂNGĂ



Exemple de montaj



Producător:

