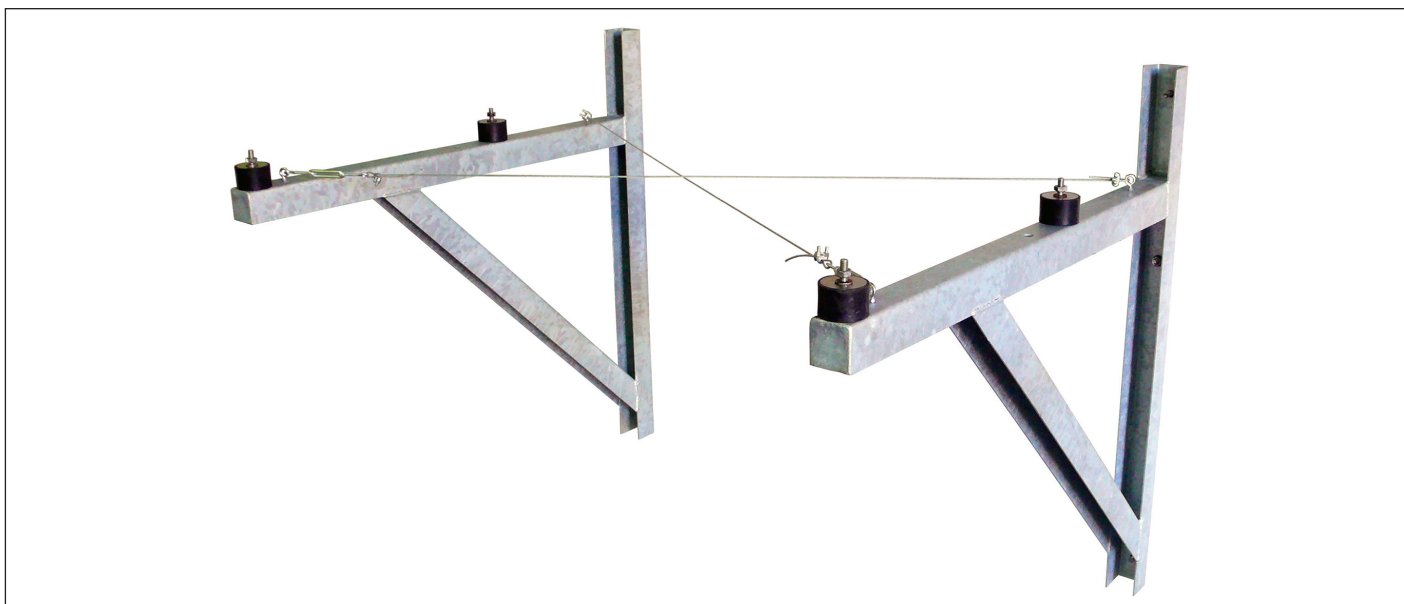


## FIȘĂ TEHNICĂ

### Suport de perete pentru pompă de căldură CTC EcoAir, RTC

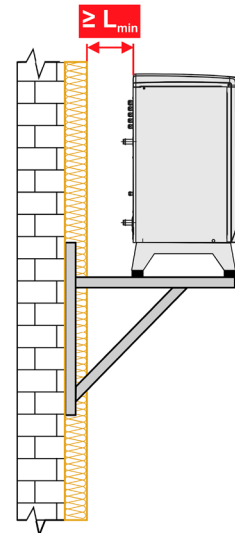


#### Caracteristici principale

Descriere	<p>Suporturile de fixare pe perete pentru pompele de căldură din seria CTC EcoAir 400, 600, 700 și RTC permit montarea ușoară și rapidă pe perete sau pe o altă structură verticală la înălțimea necesară deasupra solului. Suprafața suporturilor este zincată la cald și, datorită acestui fapt, este protejată împotriva coroziunii pe termen lung.</p> <p>Structura de susținere este formată din:</p> <ul style="list-style-type: none"> <li>• suporturi sudate zincate (2 buc.),</li> <li>• cabluri de oțel (2 buc.)</li> <li>• cleme plate pentru cabluri (4 buc.)</li> <li>• dispozitive de tensionare cu cârlig M5 (2 buc.)</li> <li>• șuruburi cu ochi M6 x 50 (4 buc.)</li> <li>• tampon antivibrații 60 x 40 mm, piulițe M10 x 28 (4 buc.)</li> <li>• material de conectare.</li> </ul> <p>See Order Code Table below for available support bracket models.</p>
Instalare	<p>Pe un perete sau o alta structura verticala; folosind ancoră chimică sau ancorare prin străpunerea peretelui; toată structura trebuie consolidată cu traverse și pompa de căldură așezată pe tamponele antivibrații; trebuie asigurat un spațiu suficient între pompa de căldură și peretele din spatele acesteia, consultați tabelul de mai jos.</p>

#### Tabelul codurilor de comandă

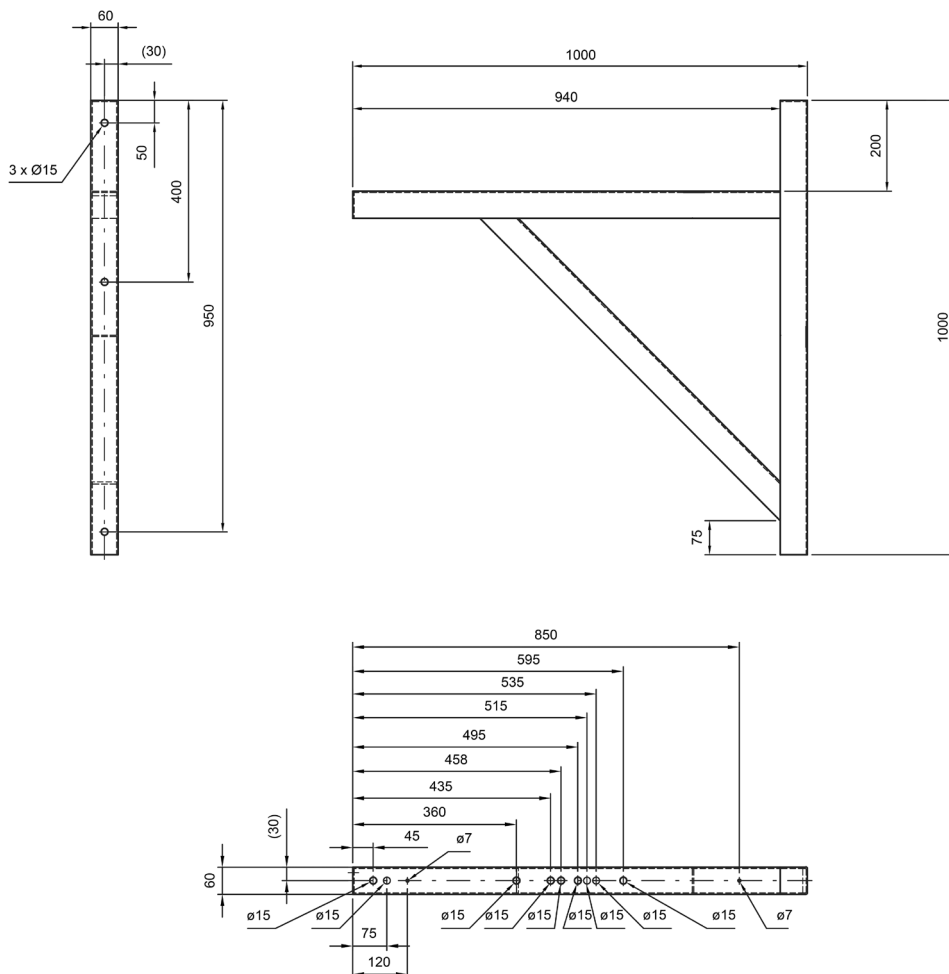
Modelul pompei de căldură	L <sub>min</sub>	Codul suportului pentru montare pe:		Grosimea max. a izolației	
		fațadă neizolată	fațadă izolată		
CTC EcoAir	406	300	17458	17458	200
	408	300	17458	17458	200
	410	300	17458	18406	250
	415	400	17458	18406	150
	420	400	17458	18406	150
	614M	300	17458	17458	200
	622M	400	17458	18406	150
	712M	400	17458	17458	150
	720M	400	17458	18406	200
RTC	6i	300	17458	17458	300
	13e	300	17458	17458	250
	15p	400	17458	18406	300
	20e	400	17458	18406	300
	25p	400	17458	18406	250



## FIȘĂ TEHNICĂ

### Suport de perete pentru pompă de căldură CTC EcoAir, RTC

#### Dimensiuni suport (cod 17458)



#### Dimensiunile suportului (cod 18406)

