

## DATA SHEET

### Sentinel Econiq S



#### Caracteristici principale

Descriere	Unitate VRC cu controler integrat, echipată cu un schimbător de recuperare a căldurii, un motor cu comandă electronică, bypass de vară, protecție împotriva înghețului și senzor de umiditate.
Aplicație	Unitate VRC centrală concepută pentru ventilarea locuințelor cu o suprafață utilă de până la 280 mp.
Controler	Integrat în unitate, amplasat pe partea frontală.
Bypass	Automat, în funcție de temperaturile exterioare și interioare; ajută la răcirea spațiului interior vara.
Cod	<b>21225</b>

#### Date de performanță

Debit maxim de aer <sup>*)</sup>	414 m <sup>3</sup> /h
Eficiența recuperării de căldură	max. 93 %

<sup>\*)</sup> Debitul pentru instalații specifice trebuie modificat în conformitate cu diagramele de performanță.

#### Date electrice

Alimentare	220–240 V AC, 50 Hz
Siguranță de alimentare	3 A (siguranță internă)
Siguranță unitate	2 A (internal fuse)
Putere nominală de intrare	max. 190 W
Clasă de protecție IP	IPX2

#### Dimensiuni, greutate și instalare

Înălțime x lățime x adâncime	760 x 660 x 443 (without necks)
Diametru racord	125 mm
Furtun pentru condens	Ø 22 or 32 mm
Greutate	27 kg
Mod de montare	pe suprafață orizontală sau suspendat pe perete

#### Condiții de mediu

Temperatură (funcționare, depozitare)	–20 până la 45 °C
Umiditate (funcționare, depozitare)	până la 95 % r. v.

#### Accesorii

Stație de andocare pentru modulul de control	cod 20192
Modul pentru conectare la IR prin CIB	cod 17787

## FIȘĂ TEHNICĂ

### Sentinel Econiq S

Valori ale nivelurilor de putere acustică și ale nivelurilor de presiune acustică la diferite debite de aer												
Viteză	Mod de testare		Octave band frequency [Hz]									
			63	125	250	500	1000	2000	4000			8000
20%	alimentre extractie breakout	Nivelul puterii acustice [dB]	50,3	49,0	36,0	31,5	23,6	16,1	18,9	25,3	Nivelul presiunii acustice [dB]*	18,9
			52,9	50,9	46,8	43,0	34,6	27,1	19,2	25,4		26,4
			34,6	34,8	35,7	34,9	29,6	25,1	21,0	25,3		15,5
40%	alimentre extractie breakout		51,9	51,3	50,4	41,2	35,0	25,3	19,8	25,4		27,3
			59,5	56,5	59,4	55,0	48,2	42,6	31,8	26,1		38,4
			40,2	42,6	46,5	45,4	41,0	36,2	25,5	25,3		26,0
60%	alimentre extractie breakout		60,6	60,3	54,2	49,5	44,4	36,2	27,9	26,3		34,2
			66,9	62,4	63,3	62,0	57,9	53,5	43,4	34,2		45,7
			45,5	49,8	52,5	53,1	49,7	46,7	36,2	26,9		34,0
80%	alimentre extractie breakout		75,5	68,6	59,3	56,0	48,3	44,2	36,9	31,3		41,1
			82,4	67,6	65,2	67,6	64,2	60,8	50,8	43,2		51,7
			59,2	55,0	56,8	60,0	55,4	53,9	44,4	33,4		40,5
100%	alimentre extractie breakout		72,4	70,5	60,5	56,4	49,8	46,3	39,0	33,4		42,0
			79,4	69,6	66,6	75,1	64,9	63,6	53,4	45,7		56,2
			63,0	57,1	58,5	63,7	56,8	55,9	46,4	36,2		43,0

\*) La 3 m,

Dependența puterii de intrare de debitul volumetric de aer					
Q [m³/h]	102	170	203	305	406
P [W]	18,0	34,0	43,1	91,1	179,5

Fișă de produs în conformitate cu Regulamentul (CE) nr. 1254/2014 al Comisiei Europene			
a)	Denumirea sau marca comercială a furnizorului	– <b>Regulus</b>	
b)	Codul de identificare al modelului	– <b>Sentinel Econiq S</b>	
c)	Consumul specific de energie (SEC) pentru climat cald/mediu/rece	[kWh/(m².a)] clasă	<b>-17,27/-42,64/-87,72</b> <b>A+</b>
d)	Tipologie declarată în conformitate cu articolul 2 din prezentul regulament	–	<b>RVU/BVU</b>
e)	Tipul de transmisie instalat sau pe care se intenționează să fie instalat	–	<b>viteză variabilă</b>
f)	Tipul sistemului de recuperare a căldurii	–	<b>recuperativ</b>
g)	Randamentul termic al recuperării de căldură	[%]	<b>93</b>
h)	Debit maxim*)	[m³/h]	<b>350</b>
i)	Puterea electrică consumată de sistemul de acționare a ventilatorului, inclusiv orice echipament de control al motorului, la debitul maxim	[W]	<b>166</b>
j)	Nivelul puterii acustice	[dB]	<b>48,5</b>
k)	Debit de referință	[m³/h]	<b>0,068</b>
l)	Diferența de presiune de referință	[Pa]	<b>50</b>
m)	SPI	[W/(m³/h)]	<b>0,31</b>
n)	Factor de control/tipologie de control	–	<b>0,65/Controlul cererii locale</b>
o)	Rata maximă declarată a pierderilor interne/externe	[%]	<b>&lt;5/&lt;5</b>
q)	Poziția și descrierea avertismentului privind filtrul vizual	–	<b>Consultați Instrucțiunile</b>
s)	Adresa de internet pentru instrucțiunile de preasamblare/dezasamblare	–	<b>www.regulus.eu</b>
v)	Consumul anual de energie electrică (AEC)	[kWh/a]	<b>2,07</b>
w)	Economia anuală de energie termică (AHS) climă caldă/medie/rece	[kWh/a]**)	<b>21,32/47,14/92,22</b>

\*) Valoare măsurată la o presiune statică de 100 Pa, conform Regulamentului nr. 1254/2014 al Comisiei Europene.

\*\*) kWh de energie primară pe an.

# FIȘĂ TEHNICĂ

## Sentinel Econiq S

### Marcaj intrare/ieșire

#### Conexiunea exterioară pe stânga



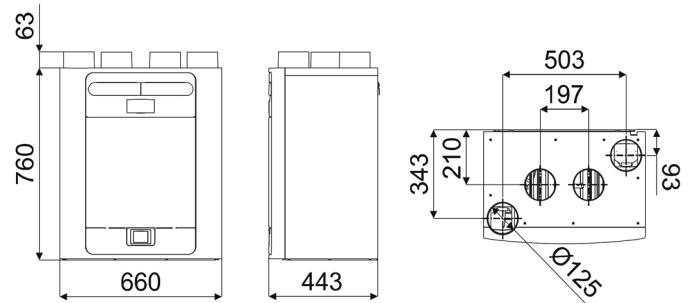
- a) către exterior
- b) din exterior
- c) extracție din distribuitor
- d) alimentare către distribuitor

#### Conexiunea exterioară pe dreapta

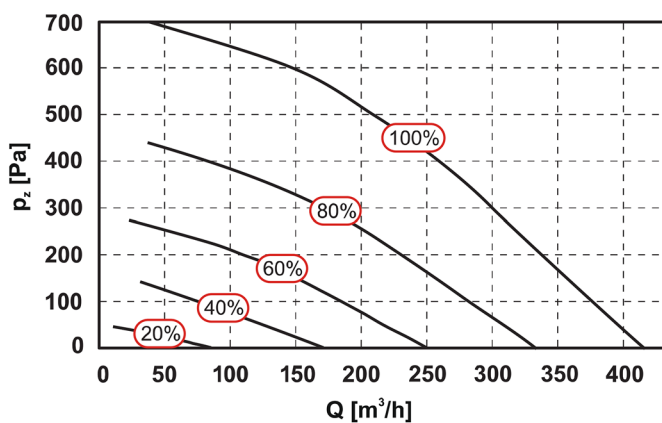


- a) către exterior
- b) din exterior
- c) extracție din distribuitor
- d) alimentare către distribuitor

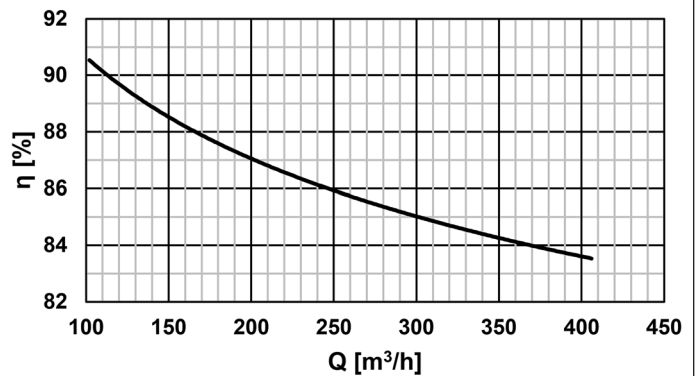
### Dimensiuni



### Graficul datelor de performanță

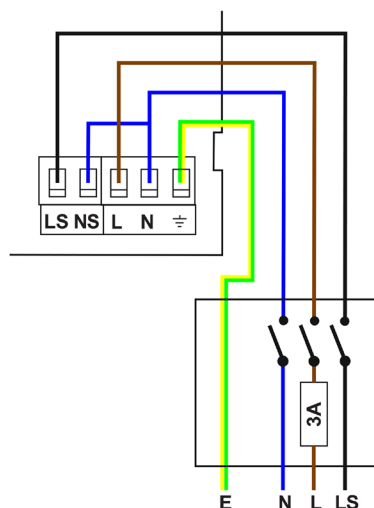


### Graficul randamentului în funcție de debitul de aer (EN 308)



Pentru  $t_e = +5\text{ }^\circ\text{C}$  și  $t_i = +25\text{ }^\circ\text{C}$

### Cablarea bornelor și a întrerupătoarelor



- LS** ... fază alimentare, 220–240 V AC, 50 Hz
- NS** ... nul alimentare, 220–240 V AC, 50 Hz
- L** ... fază comutat, 220–240 V AC, 50 Hz
- N** ... nul comutat, 220–240 V AC, 50 Hz
- E** ... împământare