

FIȘĂ TEHNICĂ

Econiq Se (cu schimbător de căldură entalpic)



Caracteristici principale

Descriere	Unitate de recuperare cu control integrat, echipată cu schimbător entalpic pentru recuperarea căldurii și a umidității, motor cu comandă electronică, bypass de vară, funcție antiîngheț și senzor de umiditate.
Aplicație	Este destinată ventilației locuințelor cu o suprafață locuibilă de până la 280 mp.
Controler	Integrat în unitate, amplasat pe partea frontală.
Bypass	Automat, în funcție de temperaturile exterioare și interioare; ajută la răcirea spațiului interior vara.
Cod	21224

Date de performanță

Debit maxim de aer ^{*)}	414 m ³ /h
Eficiența recuperării de căldură	max. 93 %

^{*)} Debitul pentru instalații specifice trebuie modificat în conformitate cu diagramele de performanță

Date electrice

Alimentare	220–240 V AC, 50 Hz
Siguranță de alimentare	3 A (siguranță externă)
Siguranță unitate	2 A (siguranță internă)
Putere nominală de alimentare	max. 190 W
Clasă de protecție IP	IPX2

Dimensiuni, greutate și instalare

Înălțime x lățime x adâncime	760 x 660 x 443 (fără găuri)
Diametru racord	125 mm
Furtun pentru condens	Ø 22 or 32 mm
Greutate	27 kg
Mod de montare	pe suprafață orizontală sau suspendat pe perete

Condiții de mediu

Temperatură (funcționare, depozitare)	–20 până la 45 °C
Umiditate (funcționare, depozitare)	până la 95 % r. v.

Accesorii

Stație de andocare pentru modulul de control	cod 20192
Modul pentru conectare la IR prin CIB	cod 17787

FIȘĂ TEHNICĂ

Econiq Se (cu schimbător de căldură entalpic)

Valori ale nivelurilor de putere acustică și ale nivelurilor de presiune acustică la diferite debite de aer												
Viteză	Mod de testare		Octave band frequency [Hz]									
			63	125	250	500	1000	2000	4000	8000		
20%	alimentre	Nivelul puterii acustice [dB]	50,3	49,0	36,0	31,5	23,6	16,1	18,9	25,3	Nivelul presiunii acustice [dB]*)	18,9
	extractie		52,9	50,9	46,8	43,0	34,6	27,1	19,2	25,4		26,4
	breakout		34,6	34,8	35,7	34,9	29,6	25,1	21,0	25,3		15,5
40%	alimentre		51,9	51,3	50,4	41,2	35,0	25,3	19,8	25,4		27,3
	extractie		59,5	56,5	59,4	55,0	48,2	42,6	31,8	26,1		38,4
	breakout		40,2	42,6	46,5	45,4	41,0	36,2	25,5	25,3		26,0
60%	alimentre		60,6	60,3	54,2	49,5	44,4	36,2	27,9	26,3		34,2
	extractie		66,9	62,4	63,3	62,0	57,9	53,5	43,4	34,2		45,7
	breakout		45,5	49,8	52,5	53,1	49,7	46,7	36,2	26,9		34,0
80%	alimentre		75,5	68,6	59,3	56,0	48,3	44,2	36,9	31,3		41,1
	extractie		82,4	67,6	65,2	67,6	64,2	60,8	50,8	43,2		51,7
	breakout		59,2	55,0	56,8	60,0	55,4	53,9	44,4	33,4		40,5
100%	alimentre	72,4	70,5	60,5	56,4	49,8	46,3	39,0	33,4	42,0		
	extractie	79,4	69,6	66,6	75,1	64,9	63,6	53,4	45,7	56,2		
	breakout	63,0	57,1	58,5	63,7	56,8	55,9	46,4	36,2	43,0		

*) La 3 m.

Dependența puterii de intrare de debitul volumetric de aer					
Q [m ³ /h]	102	170	203	305	406
P [W]	18,0	34,0	43,1	91,1	179,5

Fișă tehnică a produsului în conformitate cu Regulamentul (CE) nr. 1254/2014 al Comisiei Europene			
a)	Denumirea sau marca comercială a furnizorului	–	Regulus
b)	Codul de identificare al modelului	–	Sentinel Econiq Se
c)	Consumul specific de energie (SEC) pentru climat cald/mediu/rece	[kWh/(m ² .a)]	–17,27/–42,64/–87,72
		clasă	A+
d)	Tipologie declarată în conformitate cu articolul 2 din prezentul regulament	–	RVU /BVU
e)	Tipul de transmisie instalat sau pe care se intenționează să fie instalat	–	viteză variabilă
f)	Tipul sistemului de recuperare a căldurii	–	recuperativ
g)	Randamentul termic al recuperării de căldură	[%]	93
h)	Debit maxim ¹⁾	[m ³ /h]	350
i)	Puterea electrică consumată de sistemul de acționare a ventilatorului, inclusiv orice echipament de control al motorului, la debitul maxim	[W]	166
j)	Nivelul puterii acustice	[dB]	48,5
k)	Debit de referință	[m ³ /h]	0,068
l)	Diferența de presiune de referință	[Pa]	50
m)	SPI	[W/(m ³ /h)]	0,31
n)	Factor de control/tipologie de control	–	0,65/Controlul cererii locale
o)	Rata maximă declarată a pierderilor interne/externe	[%]	<5/<5
q)	Poziția și descrierea avertismentului privind filtrul vizual	–	Consultați Instrucțiunile
s)	Adresa de internet pentru instrucțiunile de preasamblare/dezasamblare	–	www.regulus.eu
v)	Consumul anual de energie electrică (AEC)	[kWh/a]	2,07
w)	Economia anuală de energie termică (AHS) climă caldă/medie/rece	[kWh/a]**)	21,32/47,14/92,22

*) Valoare măsurată la o presiune statică de 100 Pa, conform Regulamentului nr. 1254/2014 al Comisiei Europene.

**) kWh de energie primară pe an.

FIȘĂ TEHNICĂ

Econiq Se (cu schimbător de căldură entalpic)

Marcaj intrare/ieșire

Conexiunea exterioară pe stânga



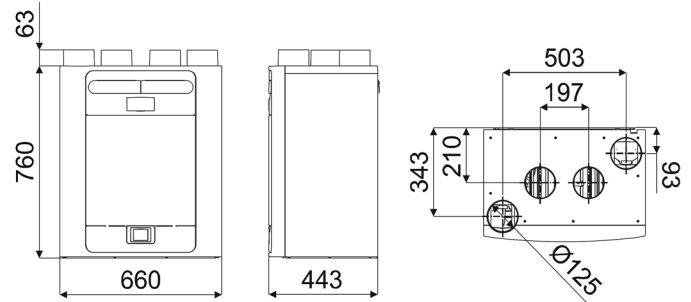
- a) către exterior
- b) din exterior
- c) extracție din distribuitor
- d) alimentare către distribuitor

Conexiunea exterioară pe dreapta

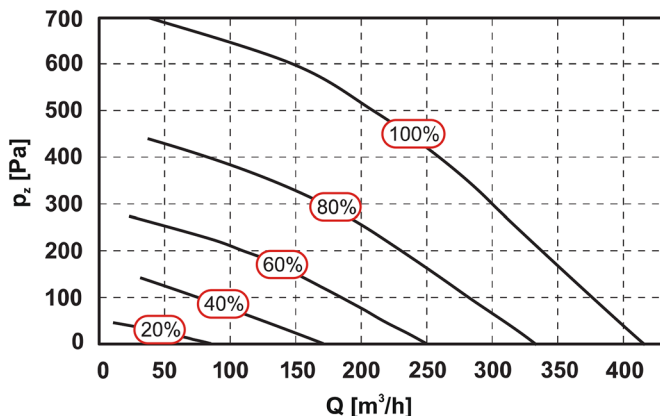


- a) către exterior
- b) din exterior
- c) extracție din distribuitor
- d) alimentare către distribuitor

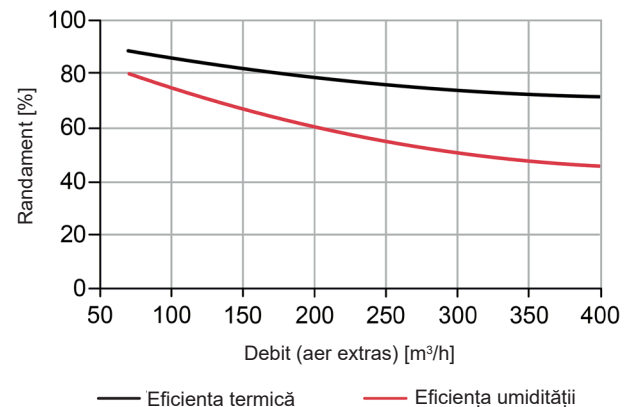
Dimensiuni



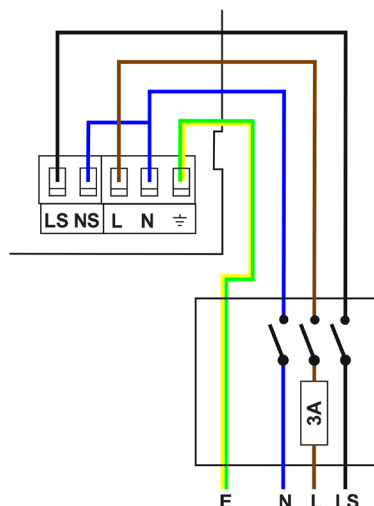
Graficul datelor de performanță



Graficul eficienței în funcție de debitul de aer (EN 308)



Cablarea bornelor și a întrerupătoarelor



- LS** ... fază alimentare, 220–240 V AC, 50 Hz
- NS** ... nul alimentare, 220–240 V AC, 50 Hz
- L** ... fază comutat, 220–240 V AC, 50 Hz
- N** ... nul comutat, 220–240 V AC, 50 Hz
- E** ... împământare