

FIȘĂ TEHNICĂ

Sentinel Kinetic Advance SX



Caracteristici principale

Descriere	Unitate VRC echipată cu ecran tactil, modul WiFi, control al debitului constant de aer, bypass de vară, protecție împotriva înghețului și senzor de umiditate.
Aplicație	Unitate VRC pentru întreaga casă, proiectată pentru ventilația caselor de locuit.
Controler	Panou de control integrat în unitate, situat pe partea frontală.
Bypass	Automat, în funcție de temperaturile exterioară și interioară; vara ajută la răcirea spațiului interior.
Cod	16488

Date de performanță

Debit max. de aer ^{*)}	414 m ³ /h
Eficiența recuperării căldurii	max. 93 %

^{*)} Debitul pentru instalații specifice vor fi determinate conform cu diagramele de performanță.

Date electrice

Alimentare electrică	220–240 V AC, 50 Hz
Siguranța fuz. a sursei de alim.	3 A (siguranță externă)
Siguranța fuzibilă a unității	2 A (siguranță internă)
Puterea consumată	max. 190 W
Clasificare IP	IPX2

Dimensiuni, greutate și instalare

Înălțime x lățime x adâncime	760 x 660 x 443 (fără conexiuni aer)
Diametru conexiuni aer	125 mm
Furtun de condens	Ø 22 sau 32 mm
Greutate	27 kg
Mod de montare	pe suprafață orizontală sau pe perete

Condiții de ambient

Temperatura (funcționare, stocare)	–20 la 45 °C
Umiditatea (funcționare, depozitare)	pâna la 95 % r. v.

Accesorii

Modul de control 0–10 V	cod 16607
Stație de andocare pentru modulul de control	cod 16609
Modul de extensie, 4 intrări	cod 16610
Modul de extensie, 2 intrări	cod 16611

FIȘĂ TEHNICĂ

Sentinel Kinetic Advance SX

Valorile nivelurilor de putere sonoră și ale presiunii sonore la diferite debite de aer												
Viteza	Mod test		Frecvența benzii de octave [Hz]									
			63	125	250	500	1000	2000	4000	8000		
20%	introducere	Nivel de putere sonoră [dB]	50,3	49,0	36,0	31,5	23,6	16,1	18,9	25,3	Nivelul de presiune al sunetului [dB]*	18,9
	extragere		52,9	50,9	46,8	43,0	34,6	27,1	19,2	25,4		26,4
	pornire bruscă (declanșare)		34,6	34,8	35,7	34,9	29,6	25,1	21,0	25,3		15,5
40%	introducere		51,9	51,3	50,4	41,2	35,0	25,3	19,8	25,4		27,3
	extragere		59,5	56,5	59,4	55,0	48,2	42,6	31,8	26,1		38,4
	pornire bruscă (declanșare)		40,2	42,6	46,5	45,4	41,0	36,2	25,5	25,3		26,0
60%	introducere		60,6	60,3	54,2	49,5	44,4	36,2	27,9	26,3		34,2
	extragere		66,9	62,4	63,3	62,0	57,9	53,5	43,4	34,2		45,7
	pornire bruscă (declanșare)		45,5	49,8	52,5	53,1	49,7	46,7	36,2	26,9		34,0
80%	introducere		75,5	68,6	59,3	56,0	48,3	44,2	36,9	31,3		41,1
	extragere		82,4	67,6	65,2	67,6	64,2	60,8	50,8	43,2		51,7
	pornire bruscă (declanșare)		59,2	55,0	56,8	60,0	55,4	53,9	44,4	33,4		40,5
100%	introducere		72,4	70,5	60,5	56,4	49,8	46,3	39,0	33,4		42,0
	extragere		79,4	69,6	66,6	75,1	64,9	63,6	53,4	45,7		56,2
	pornire bruscă (declanșare)		63,0	57,1	58,5	63,7	56,8	55,9	46,4	36,2		43,0

*) Lai 3 m.

Dependența puterii consumate în funcție de debitul de aer					
Q [m³/h]	102	170	203	305	406
P [W]	18,0	34,0	43,1	91,1	179,5

Fișa produsului conform Regulamentului Comisiei Europene (CE) Nr. 1254/2014		
a)	Numele furnizorului sau marca comercială	– Regulus
b)	Identificatorul de model al furnizorului	– Kinetic Advance S
c)	Consum specific de energie (SEC) pentru climat cald/mediu/rece	[kWh/(m².a)] –18,25 / –43,85 / –89,33
		clasa A+
d)	Tipologie declarată în conformitate cu articolul 2 din prezentul regulament	– RVU / BVU
e)	Tipul de unitate instalată sau care urmează să fie instalată	– viteză variabilă
f)	Tip de sistem de recuperare a căldurii	– recuperativ
g)	Eficiența termică a recuperării căldurii	[%] 93
h)	Debit maxim*)	[m³/h] 378
i)	Puterea electrică consumată a motorului ventilatorului, inclusiv echipamentul de control al motorului, la debitul maxim	[W] 190
j)	Nivel de putere sonoră	[dB] 50
k)	Debitul de referință	[m³/h] 0,0735
l)	Diferența de presiune de referință	[Pa] 50
m)	SPI	[W/(m³/h)] 0,25
n)	Factor de control / tipologie de control	– 0,65 / controlul cererii locale
o)	Rate maxime de scurgere interne / externe declarate	[%] < 5 / < 5
q)	Poziția și descrierea filtrului prin avertizări vizuale	– consultați instrucțiunile de utilizare
s)	Adresă de internet pentru instrucțiuni de asamblare/dezasamblare	– www.regulusromtherm.ro
v)	Consumul anual de energie electrică (AEC)	[kWh/a] 1,75
w)	Încălzirea anuală economisită (AHS) pentru climat cald/mediu/rece	[kWh/a]**) 21,50 / 47,56 / 93,03

*) Valoare măsurată la presiune statică de 100 Pa conform Regulamentului Comisiei Europene Nr. 1254/2014.

**) kWh de energie primară pe an.

FIȘĂ TEHNICĂ

Sentinel Kinetic Advance SX

Marcaje intrare/ieșire

Conexiuni versiune de stânga



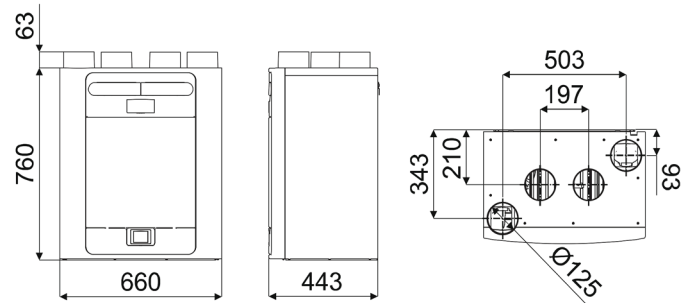
- a) evacuare în atmosferă
- b) aspirare din atmosferă
- c) extragere din interior
- d) introducere în interior

Conexiuni versiune de dreapta

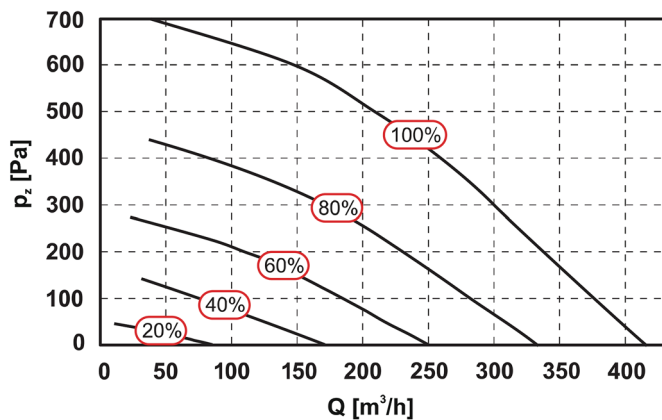


- a) evacuare în atmosferă
- b) aspirare din atmosferă
- c) extragere din interior
- d) introducere în interior

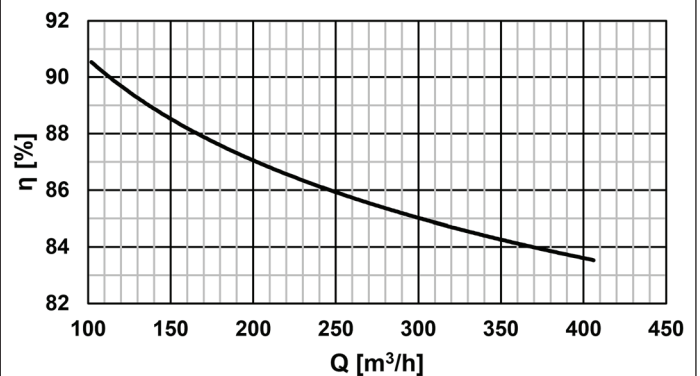
Dimensiuni



Graficul datelor de performanță

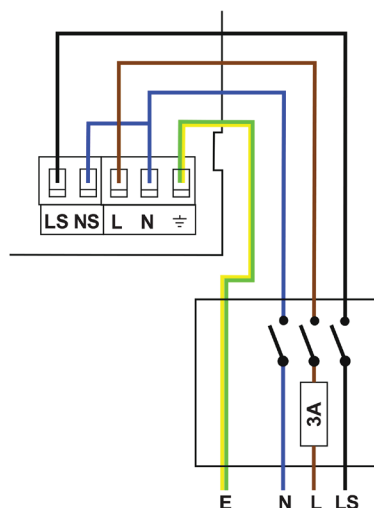


Graficul eficienței în funcție de debitul de aer (EN 308)



Pentru $t_e = +5\text{ }^\circ\text{C}$ și $t_i = +25\text{ }^\circ\text{C}$

Cablajul terminalelor, întrerupătoarelor și senzorilor



LS ... faza sub tensiune, 220–240 V AC, 50 Hz

NS ... neutru la rețea, 220–240 V AC, 50 Hz

L ... fază, 220–240 V AC, 50 Hz

N ... neutru, 220–240 V AC, 50 Hz

E ... pământarea la rețea