

Sentinel Kinetic Plus B


Caracteristici principale	
Descriere	Unitate VRC cu bypass de vară, controler integrat și controlul electronic al motorului
Aplicație	unitate VRC pentru întreaga casă, proiectată pentru ventilație de case de locuit cu suprafața de până la 350 mp
Mod de montare	pe perete
Controler	panou de control integrat, situat pe partea frontală, regulamentul este inclus în unitate
Bypass	automat, în funcție de temperaturile exterioară și interioară; vara ajută la răcirea spațiului interior
Cod	10335

Date de performanță	
Debit max. de aer *	490 m ³ /h
Eficiența recuperării căldurii	max. 92 %
Debit de aer scăzut	20 % (presetat)
Debit de aer mediu	30 % (presetat)
Debit de aer mare	50 % (presetat)
Debit de aer max.	100 %
Temperatura aerului viciat	0 to 45 °C
Temperatura aerului exterior	-20 to 45 °C
Umiditate (funcționare, depozitare)	up to 95 % RH
Furtun de condens	Ø 22 mm
Diametrul conexiuni tub.	150 mm
Înălțime x lățime x adâncime	630 x 775 x 524 (cu proeminența capacului filtrelor)
Greutate	24 kg

* debitele pentru instalații specifice vor fi determinate prin diagramele de performanță

Date electrice	
Alimentare electrică	220 - 240 B AC, 50 Гц
Siguranța sursei de alim.	3 A (siguranță externă)
Siguranța unității	2 A (siguranță internă)
Puterea consumată	max. 190 W
Clasificare IP	IP 22

Date acustice	
Nivelul sunetului (la 3 m)	24 dB(A) pentru modul de viteză medie 34 dB(A) pentru modul de viteză mare

Accesorii	
Modul pentru conectarea la IR prin CIB	cod 16769

Reglarea debitului în funcție de suprafața totală a încăperilor care urmează să fie ventilate							
Camere ventilate max.		Viteză mică		Viteză medie		Viteză mare (maximă)	
suprafață	volum	setare	[m ³ /h]	setare	[m ³ /h]	setare	[m ³ /h]
150 m ²	375 m ³	10%	40	40%	150	60%	250
170 m ²	425 m ³	15%	60	45%	170	70%	280
200 m ²	500 m ³	25%	90	50%	200	80%	330
230 m ²	575 m ³	35%	120	60%	250	100%	380

Valorile prestabilite pot fi modificate liber. Comutarea între viteză mică și medie este automată, urmând programul de timp prestabilit. Modul cu viteză maximă poate fi activat fie periodic, fie prin program, fie prin apăsarea unei taste. Apăsarea repetată a tastei readuce unitatea la viteză medie.

Valorile nivelurilor de putere sonoră și ale presiunii sonore la diferite debite de aer												
Debit [m³/h]	Viteza	Mod test	Nivel de putere sonoră [dB]	Frecvența benzii de octave								Nivel de putere sonoră [dB] *
				63	125	250	500	1000	2000	4000	8000	
180	20%	introducere	Nivel de putere sonoră [dB]	46,5	54,3	46,4	44,8	36,2	28,5	24,5	31,2	28,5
		extragere		46,0	52,2	42,3	38,7	27,6	24,2	24,0	31,7	25,0
		pornire bruscă		48,5	42,6	43,3	38,9	35,8	29,3	23,8	30,7	22,8
281	40%	introducere		50,3	59,1	54,5	56,5	47,0	39,9	26,3	31,7	38,0
		extragere		46,8	51,6	47,8	44,4	32,7	27,4	24,4	31,7	28,0
		pornire bruscă		48,4	51,2	53,4	46,0	41,0	34,6	25,0	30,3	28,5
374	60%	introducere		52,4	57,2	60,4	60,9	55,8	50,3	33,1	33,9	43,6
		extragere		50,0	49,8	56,8	52,4	40,2	35,9	33,4	39,8	35,2
		pornire bruscă		55,0	49,6	59,7	54,5	46,9	39,9	33,6	39,2	34,9
457	80%	introducere	54,9	60,7	67,4	66,6	61,8	56,0	39,6	37,7	49,5	
		extragere	50,4	52,0	61,2	56,6	45,1	39,6	34,2	40,2	39,1	
		pornire bruscă	53,5	53,4	60,8	59,1	53,0	45,3	36,0	40,1	38,7	
493	100%	introducere	54,7	61,7	70,5	69,9	62,7	57,5	42,1	38,3	52,0	
		extragere	54,4	55,1	65,8	57,5	46,9	40,6	33,7	40,0	41,8	
		pornire bruscă	56,6	54,6	60,5	60,7	54,7	45,9	36,5	39,6	40,0	

* la 3 m

Fișa produsului conform Regulamentului Comisiei Europene (CE) Nr. 1254/2014

a) Numele furnizorului sau marca comercială	-	Regulus
b) Identificatorul de model al furnizorului	-	Sentinel Kinetic Plus B
c) consum specific de energie (SEC) pentru climat cald/mediu/rece	[kWh/(m².a)] class	-88,70 / -43,81 / -18,55 A+
d) Tipologie declarată în conformitate cu articolul 2 din prezentul regulament	-	bidirecțional
e) Tipul de unitate instalată sau care urmează să fie instalată	-	multi-viteză
f) Tip de sistem de recuperare a căldurii	-	recuperativ
g) Eficiența termică a recuperării căldurii	[%]	90
h) Debit maxim *	[m³/h]	432
i) Puterea electrică consumată a motorului ventilatorului, inclusiv echipamentul de control al motorului, la debitul maxim	[W]	173
j) Nivel de putere sonoră	[dB]	63
k) Debitul de referință	[m³/s]	0,084
l) Diferența de presiune de referință	[Pa]	50
m) SPI	[W/(m³/h)]	0,20
n) Factor de control / tipologie de control	-	0,65 / controlul cererii locale
o) Rate maxime de scurgere interne / externe declarate	[%]	< 5 / < 5
q) Poziția și descrierea filtrului prin avertizări vizuale	-	vezi Manual
s) Adresă de internet pentru instrucțiuni de asamblare/dezasamblare	-	www.regulusromtherm.ro
v) Consumul anual de energie electrică	[kWh/a]	1,52
w) Încălzirea anuală economisită (AHS) pentru climat cald/mediu/rece	[kWh/a] **	91,82 / 46,93 / 21,22

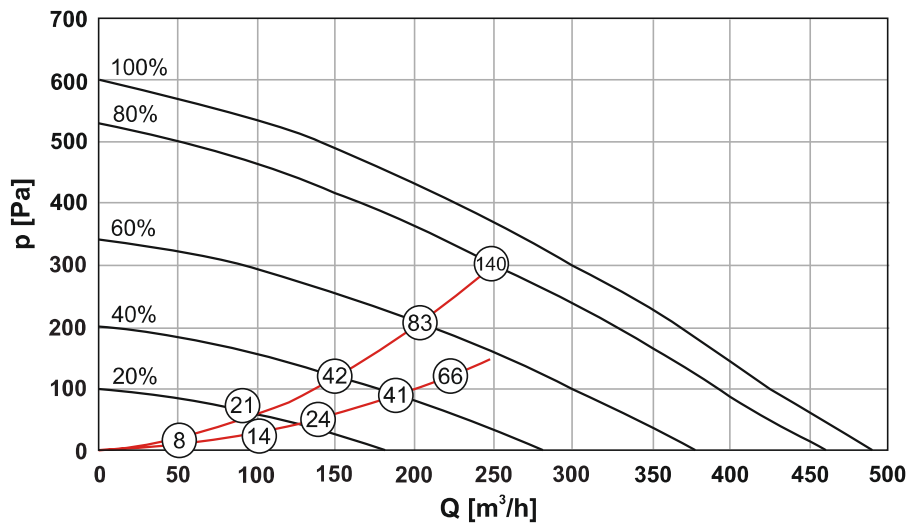
* valoare măsurată la presiune statică de 100 Pa conform Regulamentului Comisiei Europene Nr.1254/2014

** kWh de energie primară pe an

Sentinel Kinetic Plus B

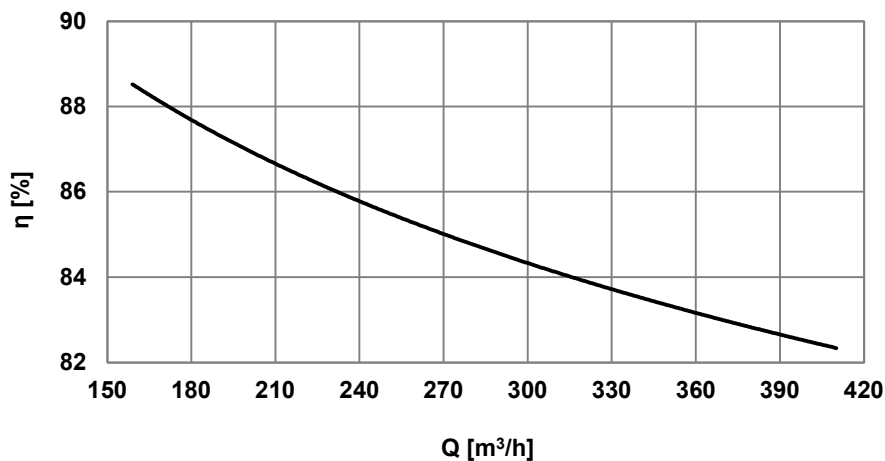
Graficul datelor de performanță (ieșiri orizontale și verticale)

Potrivit pentru prize orizontale și verticale



Notă: curbele de culoare roșie reprezintă căderea de presiune în instalația de aer, numerele din cercuri arată puterea absorbită, în Watt, a întregii unități VRC

Graficul datelor de performanță (ieșiri de aer verticale)



Pentru $t_e = +5\text{ }^\circ\text{C}$ și $t_i = +25\text{ }^\circ\text{C}$

Sentinel Kinetic Plus B

Подключение клемм, переключателей и датчиков



BMS cablarea la sistemul de management al clădirii

NET rețea

J4 Jumperi pentru ventilație

S/W1 când jumperul este utilizat la bornele 3-4, aceste borne sunt proiectate pentru contact fără tensiune pentru intrarea senzorului între bornele + și -

SW4 Contact fără tensiune pentru intrarea senzorului între bornele + și -

P1 0-10 V Intrarea senzorului proporțional de 0-10 V este recepționată între bornele S și -;

P2 0-10 V Alimentarea senzorului de 24 V CC este scoasă între bornele + și -

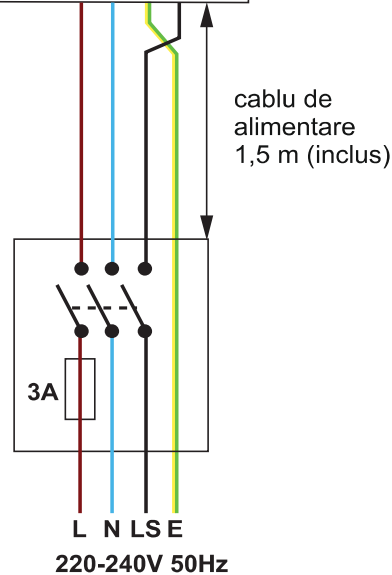
LED Ieșire semnal de 5V pentru LED între + și -

L fază permanentă 220 - 240 B AC, 50 Hz

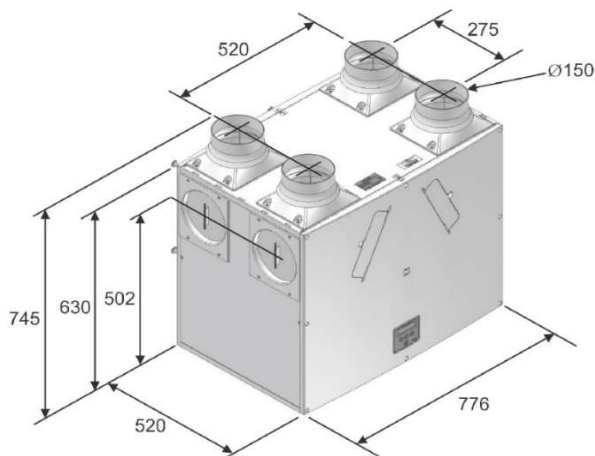
N neutru, 220 - 240 B AC, 50 Hz

E PE, pământare de protecție la rețea

LS faza de control, 220 -240 B AC, 50 Hz



Dimensiuni



Marcaje de intrare/ieșire

