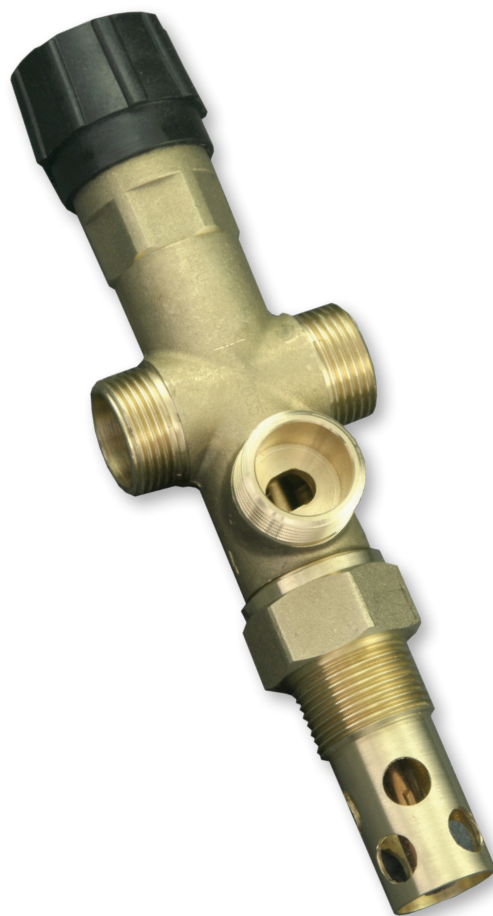


Regulus

www.regulus.eu



DBV1

Manualul utilizatorului **RO**
DBV1

Supapă de descărcare termică cu două căi

DBV1

Utilizare

Această supapă de descărcare termică cu două căi are scopul de a proteja sistemul de încălzire centrală împotriva supra-încălzirii. Valvele de umplere și golire, integrate în corpul de alamă al supapei, sunt controlate de un element termostatic. Când temperatura limită este atinsă, vana de golire se deschide, permițând apei supraîncălzite să se scurgă din sursa de căldură, în canalizare. În același timp, vana de umplere se deschide pentru a permite apei reci să intre. Când temperatura scade sub valoarea limită, ambele valve se închid.

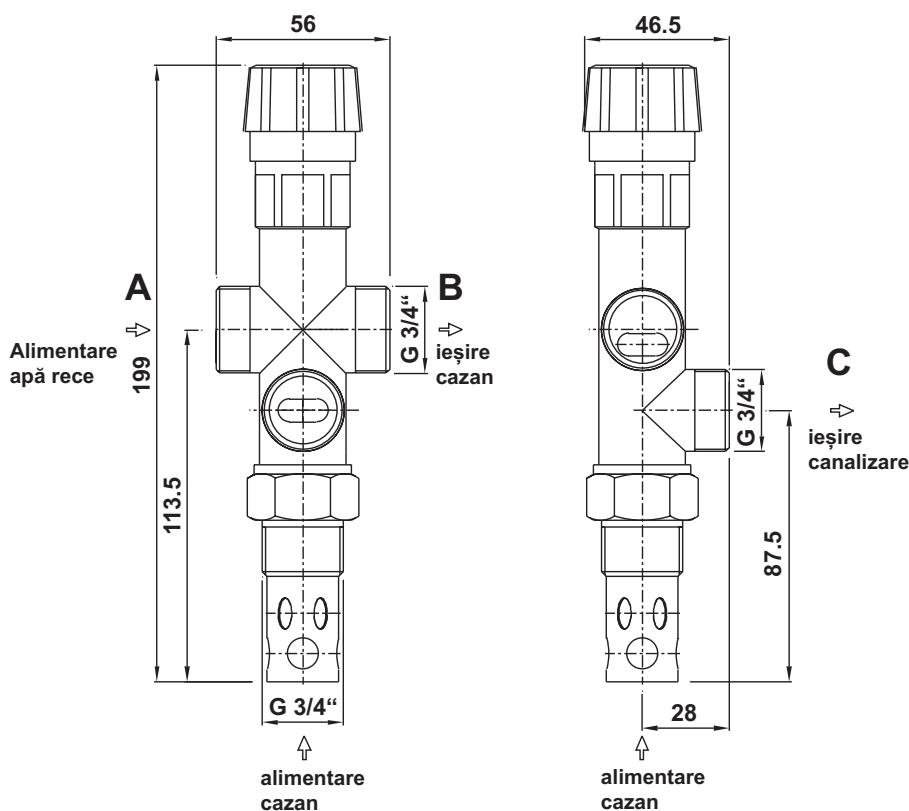
Dacă presiunea pe rețeaua de alimentare poate fi de peste 6 bari, e necesară montarea unui reductor de presiune pe alimentarea cu apă rece a supapei. Acesta ar trebui montat și dacă presiunea în sistemul de încălzire este prea mare după răcire. În astfel de cazuri, presiunea în reductorul de presiune ar trebui setată la o valoare dublă față de presiunea necesară în sistemul de încălzire, dar nu mai puțin de 2 bari.

Atenție: această supapă NU înlocuiește supapa de siguranță!

Date tehnice

Temperatura de deschidere (limită):	97 °C ±2 °C
Temperatură maximă:	110 °C
Presiune maximă pe partea boilerului:	4 bar
Presiune maximă pe partea apei:	6 bar
Debitul nominal la o diferență a presiunii de 1 bar:	1.80mc/ora la temperatura de 110 grade.
Puterea maximă a centralei	190 kW

Instalare:

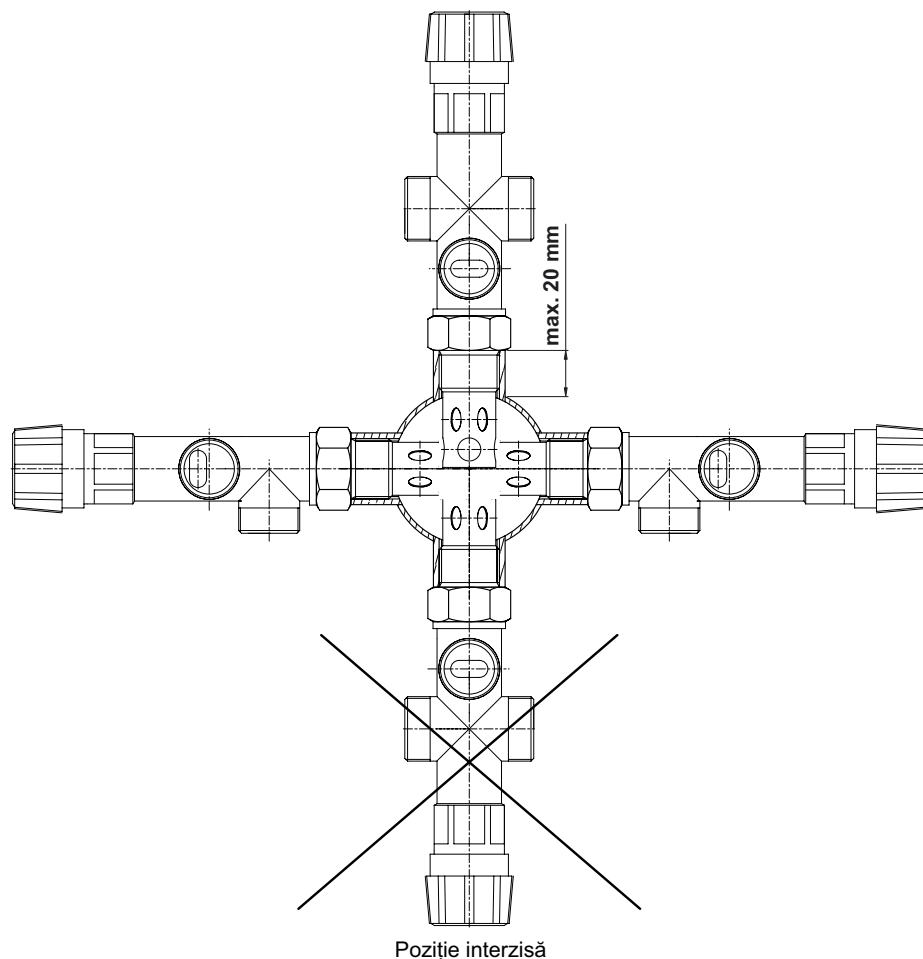


Imagine 1: desen cu cote produs

Instalarea se face doar de către personal calificat. Pentru a asigura funcționarea perfectă a acestei supape de descărcare termică cu două căi (DBV1) e necesar să se respecte condițiile de instalare stabilite de producătorul sursei de căldură precum și sensul de curgere marcat pe produs. DBV1 va fi montat întotdeauna în zona de temperatură cea mai ridicată în cazul supraîncălzirii (de obicei în partea de sus a sursei sau în conducta de tur a sistemului de încălzire, în imediata apropiere a sursei de căldură). La instalarea supapei DBV1 e important să verificați dacă în urma montajului se asigură imersia totală a elementului termostatic al supapei. (vezi figura 2). După ce supapa este montată în locul ei, ieșirea C se racordează la o țevă de scurgere (fig. 1), astfel, apa caldă din cazan se va scurge în canalizare. Alimentarea cu apă rece va fi montată ca în Fig. 3, în poziția A, care va asigura răcirea în caz de nevoie. Un filtru se va monta în țeava de apă rece pentru a îndepărta impuritățile. O țevă ce conectează supapa cu returul de la cazan (fig. 3) va fi montată în poziția B (Fig. 1). Diametrul minim al țevilor de conectare e de DN 16.

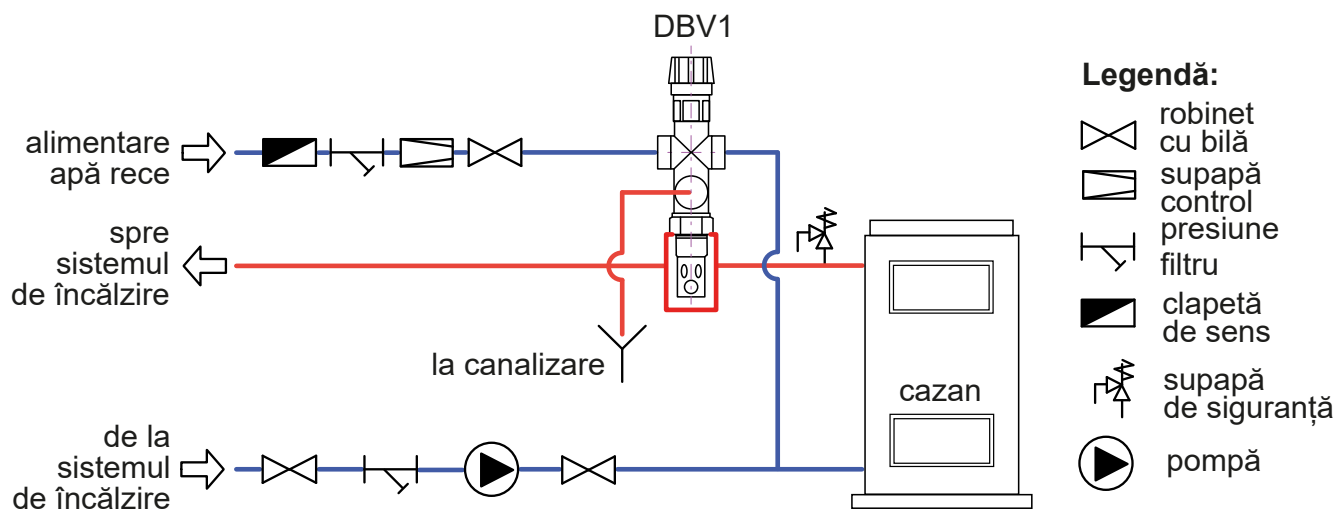
Respectați întotdeauna instrucțiunile de instalare ale producătorului sursei de căldură. Poziția exactă a supapei, precum puterea maximă și tipul sursei de căldură vor fi de asemenea specificate.

Poziții montare DBV1



Supapa de descărcare termică cu două căi DBV1 poate fi montată atât vertical cât și orizontal. În poziție orizontală, evacuarea de apă caldă notată cu ,C' (Fig. 1 și 2) trebuie să fie orientată în jos. Supapa nu trebuie montată cu capul în jos!

Imagine 2: poziții montare



Imagine 3: diagramă țevi pentru DBV1

Întreținere periodică:

O dată pe an răsuciți capul supapei de descărcare termică cu două căi pentru a îndepărta eventuale impurități. Curățați filtrul alimentării cu apă rece.

Certificat de garanție

DBV1 Supapă de descărcare termică cu două căi

Condiții garanție:

1. Perioada garanției e de 24 de luni de la data cumpărării supapei de descărcare termică cu două căi sau a cazanului, dacă supapa a fost vândută împreună cu cazanul.
2. Atunci când se solicită garanția, trebuie prezentat acest Certificat de garanție împreună cu bonul fiscal/factură cumpărare.
3. Garanția e valabilă doar dacă condițiile tehnice impuse de producător au fost respectate.
4. Această garanție nu acoperă deteriorări mecanice. Defectul reclamat nu poate fi cauzat de manipulare sau instalare defectuoasă, de folosirea produsului pentru alte scopuri decât cele menționate, de instalarea acestuia în condiții improprii sau de dezaastre naturale.
5. Cererile vor fi soluționate de dealer la adresa de mai jos.

Data cumpărare:.....

Ștampilă, semnătura vânzătorului, adresa magazinului: