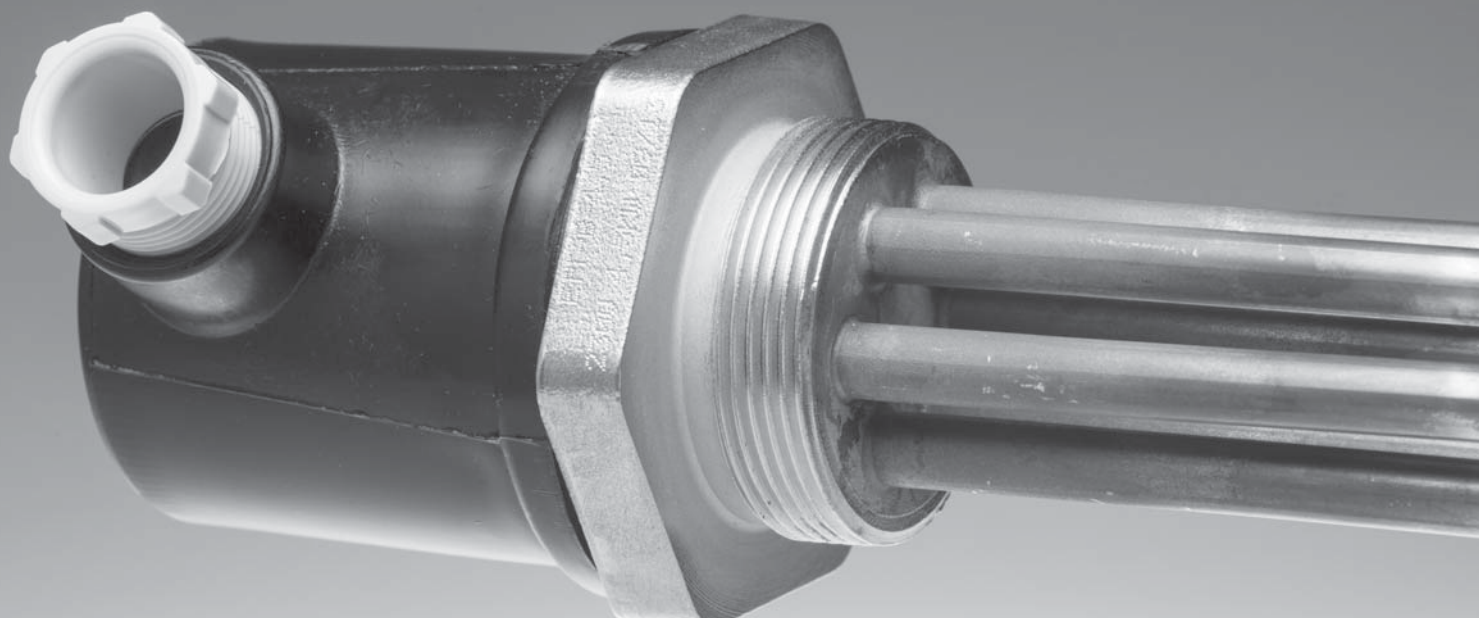


REZISTENȚE ELECTRICE



- pentru rezervoare de acumulare căldură
- pentru rezervoare de acumulare ACM



CUPRINS

4-5

G 6/4" REZISTENȚE ELECTRICE



6 - 11

**G 6/4" REZISTENȚE ELECTRICE
CU TERMOSTAT**



12 - 17

**G 6/4" REZISTENȚE ELECTRICE
CU TERMOSTAT ȘI CONTACTOR**



18

REZUMAT, APLICAȚII

REZISTENȚE ELECTRICE G 6/4"

Putere: 2 - 12 kW
 Aplicație: rezervoare de acumulare căldură sau ACM
 (până la 6 kW potrivit pentru FV)



Rezistențe electrice ETT-A

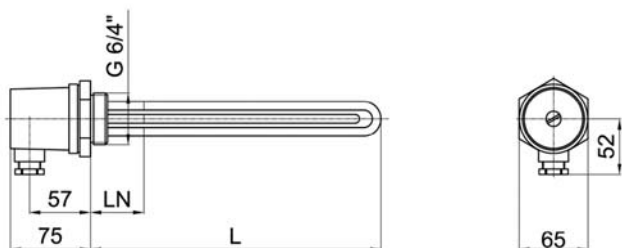
Rezistențe el. nichelate, cu un capăt neîncălzit mai lung, fără cap termostatic, destinate încălzirii apei de încălzire sau a lichidului antigel în rezervoarele de acumulare căldură sau a apei potabilă în rezervoarele de acumulare ACM. Aceste elemente nu sunt destinate rezervoarelor din oțel inoxidabil. Sunt potrivite pentru **încălzirea apei potabile** în rezervoarele de acumulare a paei calde menajere.

Sunt proiectate pentru a fi instalate în poziție orizontală, astfel încât elementul să fie complet scufundat, cu preșetupa în jos. Acestea sunt alimentate de un cablu (nu este inclus în livrare) conectat la o cutie de distribuție sau la un tablou de siguranțe. Aceste rezistențe nu conțin termostate de reglaj sau de siguranță.

DATE TEHNICE

REZISTENȚĂ	cupru nichelat
RACORD	G 6/4" M
HEXAGON CU FILET G 6/4"	alamă nichelată
ALIMENTARE	230V sau 400/230V 50 Hz
CLASIFICARE IP	IP 54
CLASA DE PROTECȚIE DIN EN 61140 ed.2	I

DIMENSIUNI, MODELE



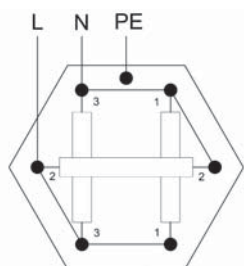
MODEL		ETT-A 2.0	ETT-A 3.0	ETT-A 4.5	ETT-A 6.0	ETT-A 7.5	ETT-A 9.0	ETT-A 12.0
PUTEREA NOMINALĂ	kW	2.0	3.0	4.5	6.0	7.5	9.0	12.0
CURENT NOMINAL	A	2.9/8.7*	4.3/13.0*	6.5/19.6*	8.7/26.1*	10.8	13.0	17.4
LUNGIME (L)	mm	245	305	370	495	585	680	815
CAPĂT NEÎNCĂLZIT (LN)	mm	100	100	100	100	100	100	100
COD	--	8935	8936	8937	8938	8939	8940	8941

* 3x230V wiring/1x230V wiring

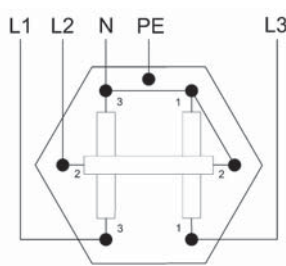
CABLARE ELECTRICĂ

1/N/PE AC 230V sau 3/N/PE AC 400/230V:

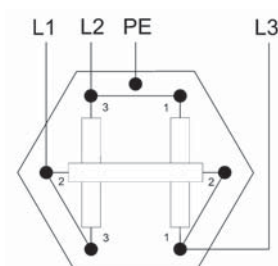
1x230 V - 2 to 6 kW



3x230 V - 2 to 6 kW



3x400 V - 7.5 to 12 kW



REZISTENȚE ELECTRICE G 6/4"

Putere: 2 - 12 kW
 Aplicație: rezervoare de acumulare căldură
 (până la 6 kW potrivit pentru FV)



Rezistențe electrice ETT-C

Rezistențe el. cu suprafață netratată, cu un capăt neîncălzit mai lung, fără cap termostatic, destinate încălzirii apei de încălzire sau a lichidului anti-gel în rezervoarele de acumulare căldură cu preparare ACM. Aceste elemente nu sunt destinate rezervoarelor din oțel inoxidabil.

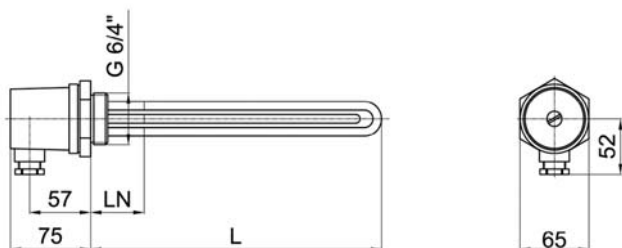
Sunt proiectate pentru a fi instalate în poziție orizontală, astfel încât elementul să fie complet scufundat, cu presetupa în jos. Acestea sunt alimentate de un cablu (nu este inclus în livrare) conectat la o cutie de distribuție sau la un tablou de siguranțe.

Aceste rezistențe nu conțin termostate de reglaj sau de siguranță.

DATE TEHNICE

REZISTENȚĂ	cupru - fără placare
RACORD	G 6/4" M
HEXAGON CU FILET G 6/4"	alamă nichelată
ALIMENTARE	230 V sau 400/230V 50 Hz
CLASIFICARE IP	IP 54
CLASA DE PROTECȚIE DIN EN 61140 ed.2	I

DIMENSIUNI, MODELE



Rezistențele el. au un capăt mai lung neîncălzit (dimensiunea LN) care permite utilizarea lor pentru rezervoarele de acumulare căldură cu preparare ACM Regulus.

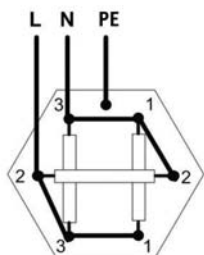
MODEL		ETT-C 2.0	ETT-C 3.0	ETT-C 5.0	ETT-C 6.0	ETT-C 7.5	ETT-C 8.2	ETT-C 9.0	ETT-C 12.0
PUTEREA NOMINALĂ	kW	2.0	3.0	5.0	6.0	7.5	8.2	9.0	12.0
CURENT NOMINAL	A	1.9/5.8*	2.9/8.7*	6.5/19.6*	8.7/26.1*	10.8	11.8	13.0	17.4
LUNGIME (L)	mm	310	370	500	555	635	700	755	955
CAPĂT NEÎNCĂLZIT (LN)	mm	180	180	180	180	180	180	180	180
COD	--	14519	8902	14359	8897	9618	14501	12272	12273

* 3x230V wiring/1x230V wiring

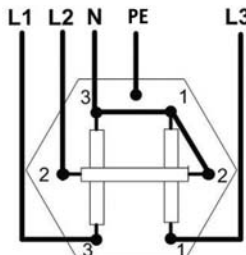
CABLARE ELECTRICĂ

1/N/PE AC 230V sau 3/N/PE AC 400/230V:

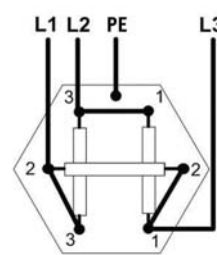
1x 230 V - 2 to 6 kW



3x 230 V - 2 to 6 kW



3x 400 V - 7.5 to 12 kW



RESISTENȚE ELECTRICE G 6/4" cu cap termostatic și stecher

Putere: 1.2 - 3 kW

Aplicație: rezervoare de acumulare căldură sau ACM



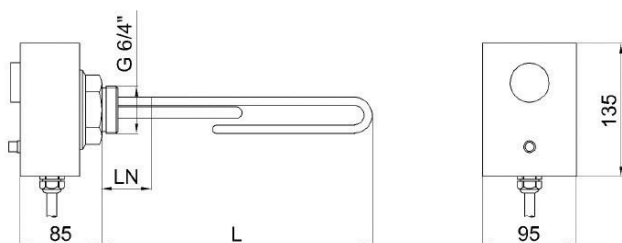
Rezistențe electrice ETT-M

Rezistențe el. **nichelate** cu un capăt neîncălzit mai lung, **cu cap termostatic**, destinate încălzirii apei de încălzire sau a lichidului antigel în **rezervoarele de acumulare căldură cu preparare ACM** sau pentru **încălzirea apei potabile în rezervoarele de acumulare a apei calde menajere**. Aceste elemente nu sunt destinate rezervoarelor din oțel inoxidabil.

Sunt proiectate pentru a fi instalate în poziție orizontală, astfel încât elementul să fie complet scufundat, cu presetupa în jos. cablul de alimentare este echipat cu un stecher Schuko.

Rezistențele el. au un capăt mai lung neîncălzit (dimensiunea LN) care permite utilizarea lor pentru rezervoarele de acumulare căldură cu preparare ACM Regulus.

DIMENSIUNI, MODELE



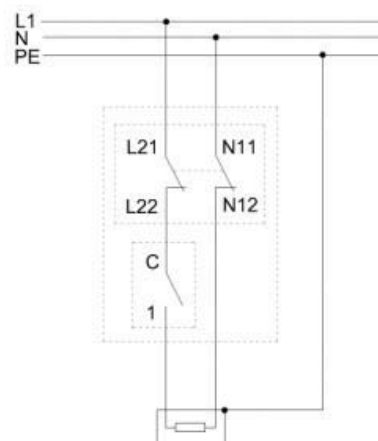
MODEL		ETT-M	ETT-M	ETT-M	ETT-M
		1.2	2.0	2.4	3.0
PUTEREA NOMINALĂ	kW	1.2	2.0	2.4	3.0
CURENT NOMINAL	A	5.2	8.7	10.4	13.0
LUNGIME (L)	mm	300	350	420	450
CAPĂT NEÎNCĂLZIT (LN)	mm	180	180	180	180
COD	--	15166	15167	15168	15169

DATE TEHNICE

REZISTENȚĂ	cupru nichelat
RACORD	G 6/4" M
HEXAGON CU FILET G 6/4"	alamă nichelată
CUTIE	policarbonat (UL94-5V)
ALIMENTARE	230V 50 Hz
CLASIFICARE IP	IP 40
CLASA DE PROTECȚIE DIN EN 61140 ed.2	I
TERMOSTAT DE REGLAJ	tip capilar, reglabil
CONTACT DE COMUTARE	16 A
INTERVAL DE REGLARE TEMP.	de la 0 ± 5 °C la 90 ± 3 °C
METODA DE REGLARE TEMP.	butonul rotativ
DIFERENȚA DE COMUTARE	5 ± 1.5 °C
LIMITA INFERIOARĂ	aprox. 15 °C - protecție la îngheț
TERMOSTAT DE SIGURANȚĂ	tip capilar, valoare fixă
TEMPERATURA DE COMUTARE	99 +0/-10 °C
RESET	manual, după ce temp. scade sub 40 °C
CABLU DE ALIMENTARE	
SECȚIUNE	3× 1.5 mm ²
LUNGIME	3 m
PRESETUPĂ	Pg11

CABLARE ELECTRICĂ

1/N/PE AC 230V



RESISTENȚE ELECTRICE G 6/4" cu termostat de reglaj și de siguranță, pt. CSE SOL

Putere: 2 - 3 kW

Aplicație: rezervoare de acumulare căldură sau ACM



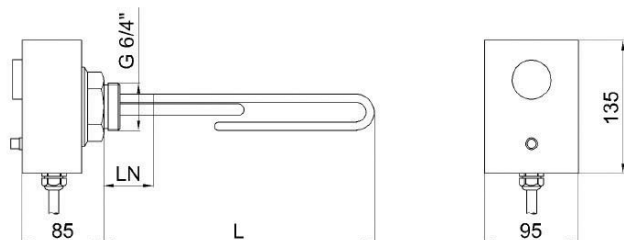
Rezistențe electrice ETT-N

Rezistențe el. **nichelate** cu un capăt neîncălzit mai lung, **cu cap termostatic**, destinate încălzirii apei de încălzire sau a lichidului antigel în rezervoarele de acumulare căldură cu preparare ACM sau pentru **încălzirea apei potabile în rezervoarele de acumulare a apei calde menajere**. Aceste elemente nu sunt destinate rezervoarelor din oțel inoxidabil.

Sunt proiectate pentru a fi instalate în poziție orizontală, astfel încât elementul să fie complet scufundat, cu presetupa în jos. Acestea sunt alimentate de la o priză dedicată integrată în stația de pompare solară CSE SOL și echipate cu un întrerupător.

Rezistențele el. au un capăt mai lung neîncălzit (dimensiunea LN) care permite utilizarea lor pentru rezervoarele de acumulare căldură cu preparare ACM Regulus.

DIMENSIUNI, MODELE



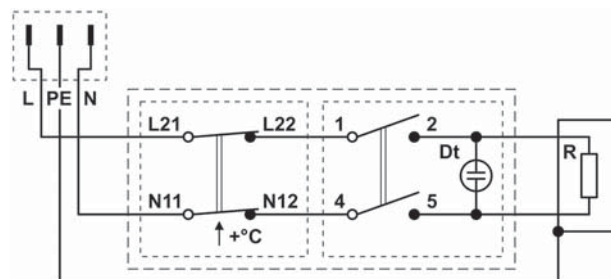
MODEL		ETT-N 2.0	ETT-N 3.0
PUTEREA NOMINALĂ	kW	2.0	3.0
CURENT NOMINAL	A	8.7	13.0
LUNGIME (L)	mm	350	450
CAPĂT NEÎNCĂLZIT (LN)	mm	180	180
COD	--	16942	16943

DATE TEHNICE

RESISTENȚĂ	cupru nichelat
RACORD	G 6/4" M
HEXAGON CU FILET G 6/4"	alamă nichelată
CUTIE	policarbonat (UL94-5V)
ALIMENTARE	230V 50 Hz
CLASIFICARE IP	IP 40
CLASA DE PROTECȚIE DIN EN 61140 ed.2	I
TERMOSTAT DE SIGURANȚĂ	tip capilar, valoare fixă
TEMPERATURA DE COMUTARE	99 +/-10 °C
RESET	manual, după ce temp. scade sub 40 °C
CABLU DE ALIMENTARE	
SECȚIUNE	3x 1.5 mm ²
LUNGIME	5 m
PRESETUPĂ	Pg11

CABLARE ELECTRICĂ

1/N/PE AC 230V



REZISTENȚE ELECTRICE G 6/4" cu cap termostatic

Putere: 2 - 12 kW
 Aplicație: rezervoare de acumulare căldură sau ACM (potrivit pentru FV)



Rezistențe electrice ETT-R

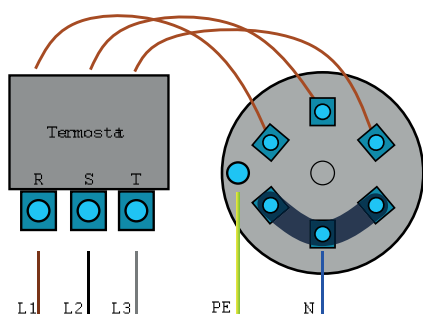
Rezistențe el. **nichelate** cu cap termostatic, fără contactor, destinate încălzirii apei de încălzire sau a lichidului antigel în rezervoarele de acumulare căldură sau pentru **încălzirea apei potabile în rezervoarele de acumulare a apei calde menajere**. Aceste elemente nu sunt destinate rezervoarelor din oțel inoxidabil. Sunt proiectate să utilizeze **electricitatea de la panourile fotovoltaice**.

Sunt proiectate pentru a fi instalate în poziție orizontală, astfel încât elementul să fie complet scufundat, cu presetupa în jos. Acestea sunt conectate la rețea printr-o conexiune fixă a cablului (nu este inclus în livrare) la o cutie de distribuție sau la un tablou de siguranțe.

DIMENSIUNI, MODELE



CABLARE ELECTRICĂ

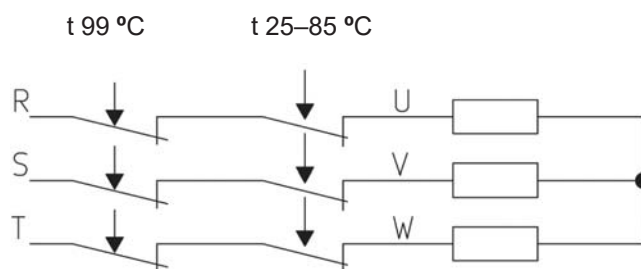


DATE TEHNICE

REZISTENȚĂ	cupru nichelat
RACORD	G 6/4" M
HEXAGON CU FILET G 6/4"	alamă nichelată
CUTIE	plastic
ALIMENTARE	230V 50 Hz
CLASIFICARE IP	IP 65
CLASA DE PROTECȚIE DIN EN 61140 ed.2	I
TERMOSTAT DE REGLAJ	tip capilar, reglabil
CONTACT DE COMUTARE	20 A
INTERVAL DE REGLARE TEMP.	de la 25 °C la 85 °C
METODA DE REGLARE TEMP.	butonul rotativ
DIFERENȚA DE COMUTARE	5 ± 1.5 °C
TERMOSTAT DE SIGURANȚĂ	tip capilar, valoare fixă
TEMPERATURA DE COMUTARE	99 +0/-6 °C
RESET	manual, după ce temp. scade cu min. 10 K

CABLARE ELECTRICĂ INTERNĂ

3/N/PE AC 230V



MODEL		ETT-R 2.0	ETT-R 3.0	ETT-R 4.5	ETT-R 6.0	ETT-R 9.0	ETT-R 12.0
PUTEREA NOMINALĂ	kW	2.0	3.0	4.5	6.0	9.0	12.0
MAX. CURRENT	A	20	20	20	20	20	20
LUNGIME (L)	mm	295	295	360	485	670	805
CAPĂT NEÎNCĂLZIT (LN)	mm	100	100	100	100	100	100
COD	--	19695	19699	19691	19277	19693	20168

RESISTENȚE ELECTRICE G 6/4" cu cap termostatic

Putere: 7.5 - 12 kW
 Aplicație: rezervoare de acumulare căldură sau ACM

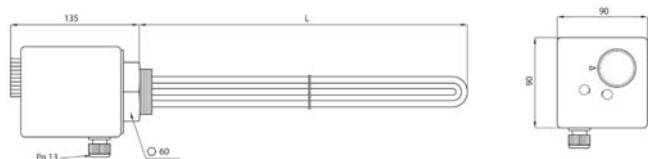


Rezistențe electrice ETT-S

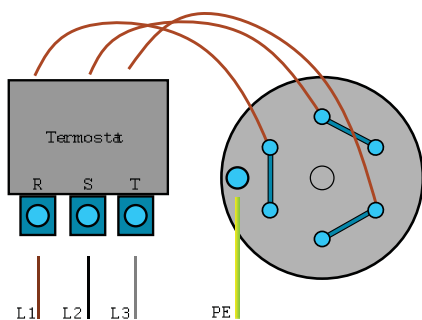
Rezistențe el. **nichelate cu cap termostatic**, fără contactor, destinate încălzirii apei de încălzire sau a lichidului antigel în rezervoarele de acumulare căldură sau pentru **încălzirea apei potabile în rezervoarele de acumulare a apei calde menajere**. Aceste elemente nu sunt destinate rezervoarelor din oțel inoxidabil.

Sunt proiectate pentru a fi instalate în poziție orizontală, astfel încât elementul să fie complet scufundat, cu presetupa în jos. Acestea sunt conectate la rețea printr-o conexiune fixă a cablului (nu este inclus în livrare) la o cutie de distribuție sau la un tablou de siguranțe.

DIMENSIUNI, MODELE



CABLARE ELECTRICĂ

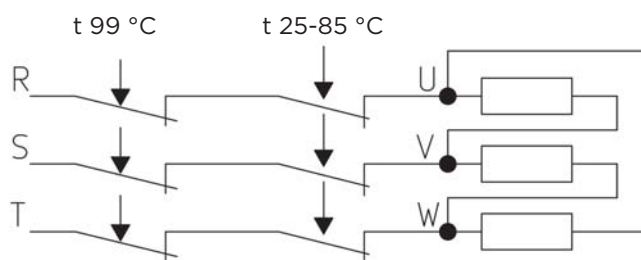


DATE TEHNICE

REZISTENȚĂ	cupru nichelat
RACORD	G 6/4" M
HEXAGON CU FILET G 6/4"	alamă nichelată
CUTIE	plastic
ALIMENTARE	230V 50 Hz
CLASIFICARE IP	IP 65
CLASA DE PROTECȚIE DIN EN 61140 ed.2	I
TERMOSTAT DE REGLAJ	tip capilar, reglabil
CONTACT DE COMUTARE	20 A
INTERVAL DE REGLARE TEMP.	de la 25 °C la 85 °C
METODA DE REGLARE TEMP.	butonul rotativ
DIFERENȚA DE COMUTARE	5 ± 1.5 °C
TERMOSTAT DE SIGURANȚĂ	tip capilar, valoare fixă
TEMPERATURA DE COMUTARE	99 +0/-6 °C
RESET	manual, după ce temp. scade cu min. 10 K

CABLARE ELECTRICĂ INTERNĂ

3/N/PE AC 400V



MODEL

		ETT-S 7.5	ETT-S 9.0	ETT-S 12.0
PUTEREA NOMINALĂ	kW	7.5	9.0	12.0
MAX. CURRENT	A	20	20	20
LUNGIME (L)	mm	575	670	805
CAPĂT NEÎNCĂLZIT (LN)	mm	100	100	100
COD	--	20169	19701	20167

RESISTENȚE ELECTRICE G 6/4" cu cap termostatic

Putere: 2 - 6 kW
 Aplicație: rezervoare de acumulare căldură sau ACM (potrivit pentru FV)



Rezistențe electrice ETT-U

Rezistențe el. **nichelate cu cap termostatic**, fără contactor, destinate încălzirii apei de încălzire sau a lichidului antigel în rezervoarele de acumulare căldură sau pentru **încălzirea apei potabile în rezervoarele de acumulare a apei calde menajere**. Aceste elemente nu sunt destinate rezervoarelor din oțel inoxidabil. Sunt proiectate să utilizeze **electricitatea de la panourile fotovoltaice**.

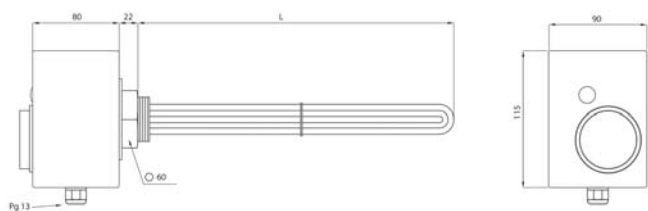
Sunt proiectate pentru a fi instalate în poziție orizontală, astfel încât elementul să fie complet scufundat, cu prețutupa în jos. Sunt alimentate de un cablu cu 5 fire (7 fire pentru 20219), conectat la o cutie de distribuție sau la un tablou de siguranțe.

Rezistențele el. au un capăt mai lung neîncălzit (dimensiunea LN) care permite utilizarea lor pentru rezervoarele de acumulare căldură cu preparare ACM Regulus.

DATE TEHNICE

REZISTENȚĂ	cupru nichelat
RACORD	G 6/4" M
HEXAGON CU FILET G 6/4"	alamă nichelată
CUTIE	plastic
ALIMENTARE	230V 50 Hz
CLASIFICARE IP	IP 54
CLASA DE PROTECȚIE DIN EN 61140 ed.2	I
TERMOSTAT DE REGLAJ	tip capilar, reglabil
CONTACT DE COMUTARE	20 A
INTERVAL DE REGLARE TEMP.	de la 15 °C la 80 °C
METODA DE REGLARE TEMP.	butonul rotativ
DIFERENȚA DE COMUTARE	5 ± 1.5 °C
TERMOSTAT DE SIGURANȚĂ	tip capilar, valoare fixă
TEMPERATURA DE COMUTARE	99 +0/-6 °C
RESET	manual, după ce temp. scade cu min. 10 K

DIMENSIUNI, MODELE

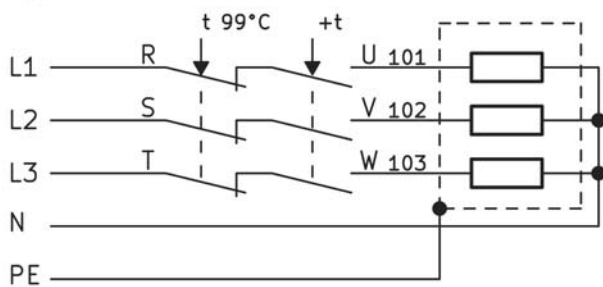


MODEL		ETT-U 2.0	ETT-U 3.0	ETT-U 5.0	ETT-U 6.0
PUTEREA NOMINALĂ	kW	2.0	3.0	5.0	6.0
MAX. CURRENT	A	20	20	20	20
CABLU DE ALIMENTARE	-	5x1.5	5x2.5	5x2.5	7x1.5
LUNGIME (L)	mm	295	295	360	485
CAPĂT NEÎNCĂLZIT (LN)	mm	180	180	180	180
COD	--	20214	20220	20216	20219

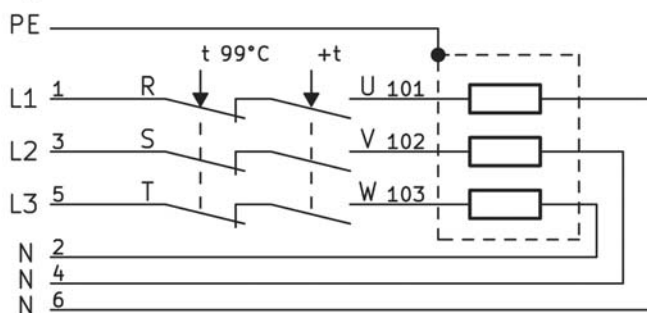
CABLARE ELECTRICĂ

3/N/PE AC 230V

2 to 5 kW



6 kW



CABLU DE ALIMENTARE

SECȚIUNE	see table of models
LUNGIME	2m
PRESETUPĂ	Pg13

RESISTENȚE ELECTRICE G 6/4“ cu cap termostatic și contactor

Putere: 2 - 3 kW

Aplicație: rezervoare de acumulare căldură sau ACM



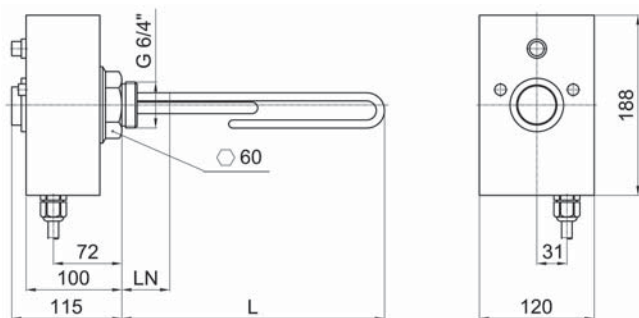
Rezistențe electrice ETT-D2

Rezistențe el. **nichelate cu cap termostatic și contactor**, destinate încălzirii apei de încălzire sau a lichidului antigel în rezervoarele de acumulare căldură sau pentru încălzirea apei potabile în rezervoarele de acumulare a apei calde menajere. Aceste elemente nu sunt destinate rezervoarelor din oțel inoxidabil. Sunt **potrivite pentru încălzirea apei potabile** în rezervoarele de acumulare ACM.

Sunt proiectate pentru a fi instalate în poziție orizontală, astfel încât elementul să fie complet scufundat, cu presetupa în jos. Sunt alimentate de un cablu cu 5 fire, conectat la o cutie de distribuție sau la un tablou de siguranțe.

Rezistența el. are o intrare pt. un semnal de control tarifar și unul pentru controlerul principal al sistemului de încălzire.

DIMENSIUNI, MODELE



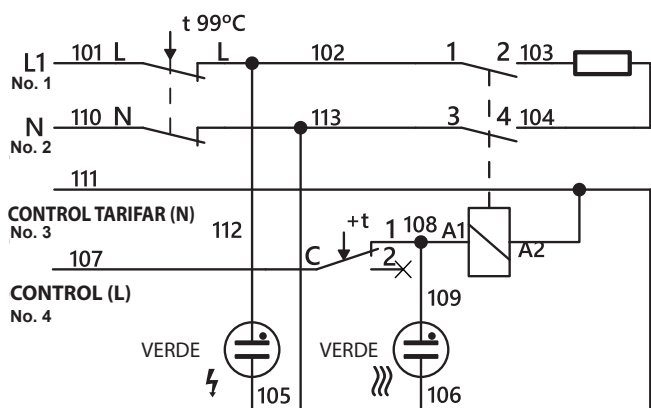
MODEL		ETT-D2 2.0	ETT-D2 3.0
PUTEREA NOMINALĂ	kW	2.0	3.0
CURRENT NOMINAL	A	8.7	13.0
LUNGIME (L)	mm	315	370
CAPĂT NEÎNCĂLZIT (LN)	mm	100	100
COD	--	19703	19710

DATE TEHNICE

REZISTENȚĂ	cupru nichelat
RACORD	G 6/4“ M
HEXAGON CU FILET G 6/4“	alamă nichelată
CUTIE	aliaj aluminiu
ALIMENTARE	230V 50 Hz
CLASIFICARE IP	IP 54
CLASA DE PROTECȚIE DIN EN 61140 ed.2	I
TERMOSTAT DE REGLAJ	tip capilar, reglabil
CONTACT DE COMUTARE	16 A
INTERVAL DE REGLARE TEMP.	de la 0 ± 5 °C la 90 ± 3 °C
METODA DE REGLARE TEMP.	butonul rotativ
DIFERENȚA DE COMUTARE	5 ± 1.5 °C
LIMITA INFERIOARĂ	aprox. 15 °C - protecție la îngheț
TERMOSTAT DE SIGURANȚĂ	tip capilar, valoare fixă
TEMPERATURA DE COMUTARE	99 +0/-10 °C
RESET	manual, după ce temp. scade sub 40 °C
CONTACTOR	AC1 : 20 A / 690 V, 1Z
TENSIUNE BOBINĂ	AC 220 - 240 V
FRECVENȚA	50 Hz

CABLARE ELECTRICĂ

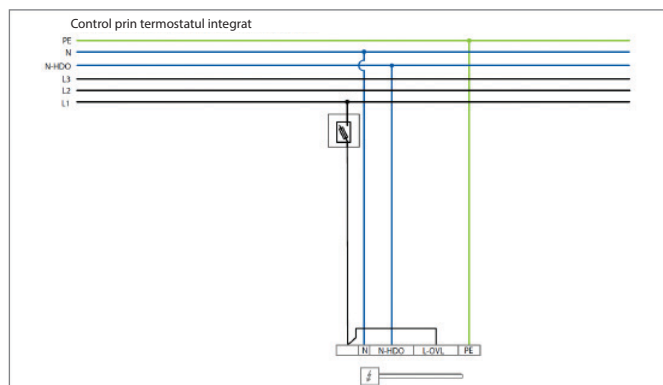
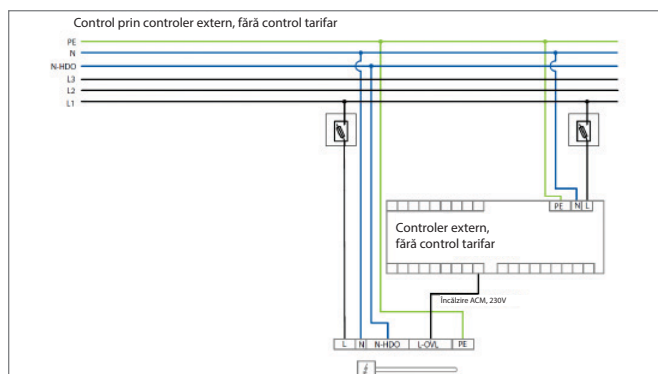
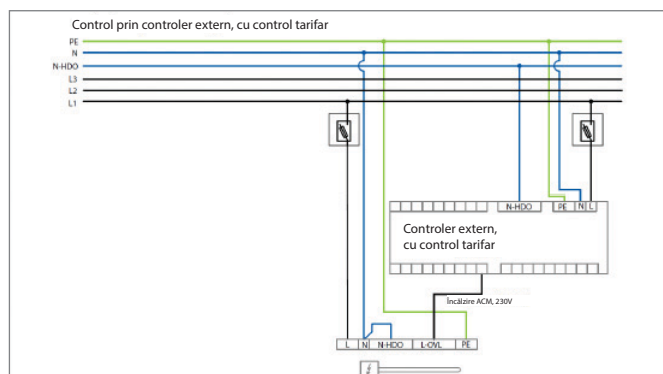
1/N/PE AC 230V



CABLU DE ALIMENTARE

SECȚIUNE	5 × 1.5 mm ²
LUNGIME	2 m
PRESETUPĂ	Pg16

EXEMPLE DE CABLARE



RESISTENȚE ELECTRICE G 6/4“ cu cap termostatic și contactor

Putere: 3 - 5 kW

Aplicație: rezervoare de acumulare căldură sau ACM



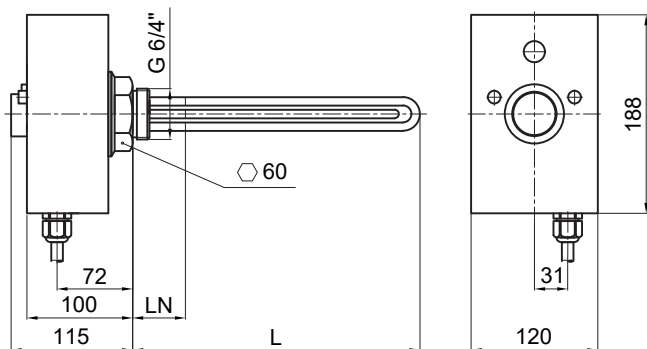
Rezistențe electrice ETT-F2

Rezistențe el. **nichelate cu cap termostatic și contactor**, destinate încălzirii apei de încălzire sau a lichidului antigel în rezervoarele de acumulare căldură sau pentru încălzirea apei potabile în rezervoarele de acumulare a apei calde menajere. Rezistențele sunt proiectate să utilizeze **electricitatea de la panourile fotovoltaice**.

Sunt proiectate pentru a fi instalate în poziție orizontală, astfel încât elementul să fie complet scufundat, cu presetupa în jos. Sunt alimentate de un cablu cu 7 fire, conectat la o cutie de distribuție sau la un tablou de siguranțe.

Rezistența el. are o intrare pt. un semnal de control tarifar și unul pentru controlerul principal al sistemului de încălzire.

DIMENSIUNI, MODELE



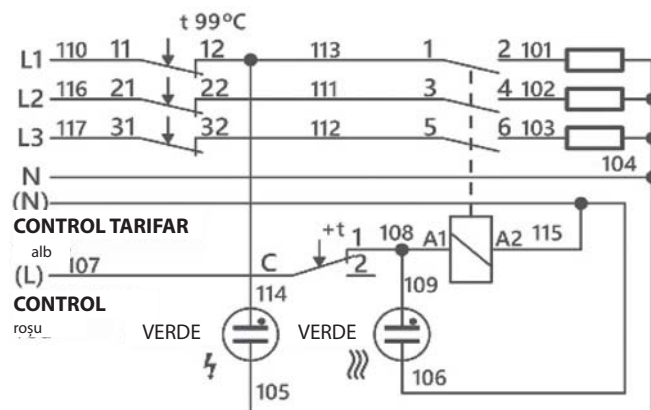
MODEL		ETT-F2 3	ETT-F2 5
PUTEREA NOMINALĂ	kW	3.0	5
CURENT NOMINAL	A	4.3	6.5
LUNGIME (L)	mm	370	500
CAPĂT NEÎNCĂLZIT (LN)	mm	180	180
COD	--	20232	20234

DATE TEHNICE

REZISTENȚĂ	cupru nichelat
RACORD	G 6/4" M
HEXAGON CU FILET G 6/4"	alamă nichelată
CUTIE	aliaj aluminiu
ALIMENTARE	230V 50 Hz
CLASIFICARE IP	IP 54
CLASA DE PROTECȚIE DIN EN 61140 ed.2	I
TERMOSTAT DE REGLAJ	tip capilar, reglabil
CONTACT DE COMUTARE	16 A
INTERVAL DE REGLARE TEMP.	de la 0 ± 5 °C la 90 ± 3 °C
METODA DE REGLARE TEMP.	butonul rotativ
DIFERENȚA DE COMUTARE	5 ± 1.5 °C
LIMITA INFERIOARĂ	aprox. 15 °C - protecție la îngheț
TERMOSTAT DE SIGURANȚĂ	tip capilar, valoare fixă
TEMPERATURA DE COMUTARE	99 +0/-6 °C
RESET	manual, după ce temp. scade sub 80 °C
CONTACTOR	AC1 : 20 A / 690 V, 1Z
TENSIUNE BOBINĂ	AC 220 - 240 V
FRECVENȚA	50 Hz

CABLARE ELECTRICĂ

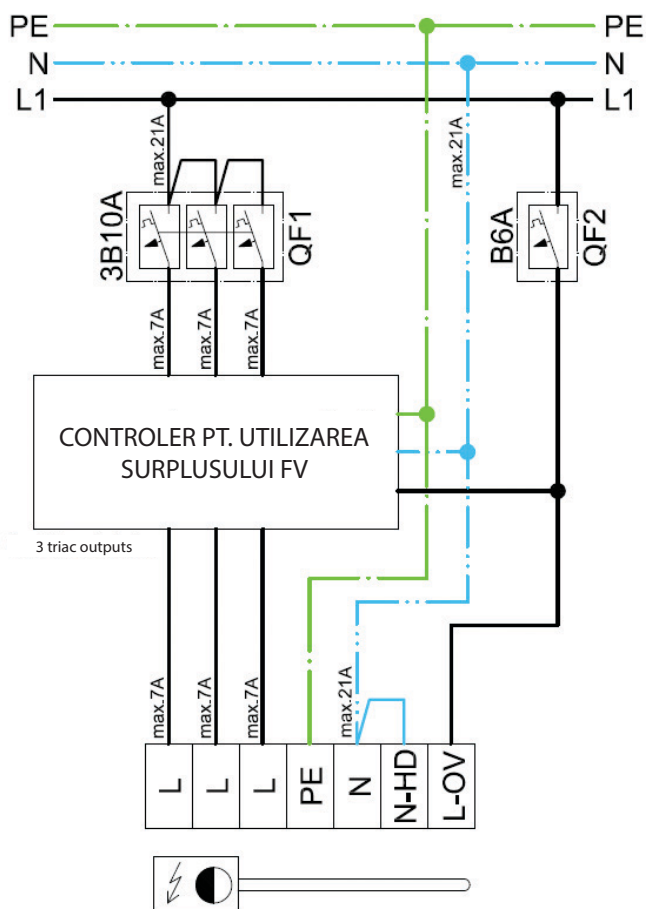
3/N/PE AC 400/230 V



CABLU DE ALIMENTARE

SECȚIUNE	7 × 2.5 mm ²
LUNGIME	2 m
PRESETUPĂ	Pg16

EXEMPLE DE CABLARE



sss - Rezistență în funcțiune
 / - Rezistență alimentată

RESISTENȚE ELECTRICE G 6/4" cu cap termostatic și contactor

Putere: 2 - 9 kW

Aplicație: rezervoare de acumulare căldură sau ACM



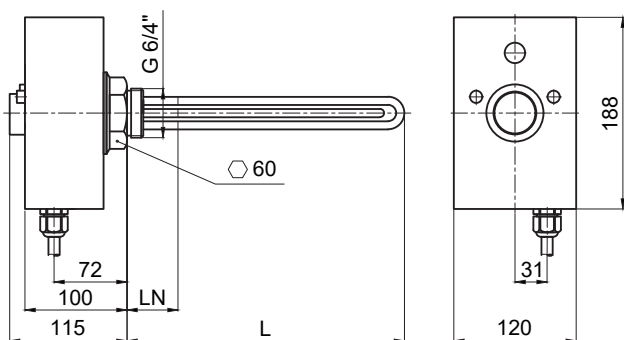
Rezistențe electrice ETT-P

Rezistențe el. **nichelate cu cap termostatic și contactor**, destinate încălzirii apei de încălzire sau a lichidului antigel în rezervoarele de acumulare căldură sau pentru încălzirea apei potabile în rezervoarele de acumulare a apei calde menajere. Aceste elemente nu sunt destinate rezervoarelor din oțel inoxidabil. Sunt **potrivite pentru încălzirea apei potabile** în rezervoarele de acumulare ACM.

Sunt proiectate pentru a fi instalate în poziție orizontală, astfel încât elementul să fie complet scufundat, cu presetupa în jos. Sunt alimentate de un cablu cu 7 fire, conectat la o cutie de distribuție sau la un tablou de siguranțe.

Rezistența el. are o intrare pt. un semnal de control tarifar și unul pentru controlerul principal al sistemului de încălzire.

DIMENSIUNI, MODELE



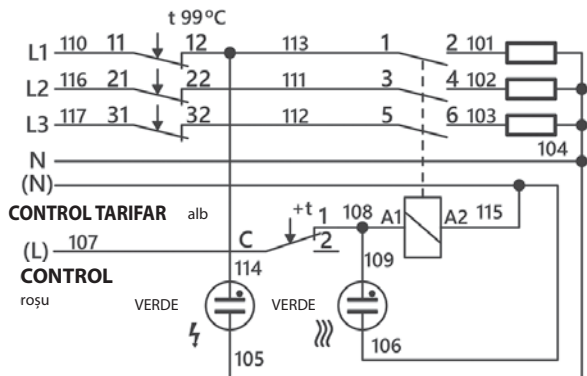
DATE TEHNICE

REZISTENȚĂ	cupru nichelat
RACORD	G 6/4" M
HEXAGON CU FILET G 6/4"	alamă nichelată
ALIMENTARE	400/230V 50 Hz
CLASIFICARE IP	IP 54
CLASA DE PROTECȚIE DIN EN 61140 ed.2	I
TERMOSTAT DE REGLAJ	tip capilar, reglabil
CONTACT DE COMUTARE	16 A
INTERVAL DE REGLARE TEMP.	de la 0 ± 5 °C la 90 ± 3 °C
METODA DE REGLARE TEMP.	butonul rotativ
DIFERENȚA DE COMUTARE	5 ± 1.5 °C
LIMITA INFERIOARĂ	aprox. 15 °C - protecție la îngheț
TERMOSTAT DE SIGURANȚĂ	tip capilar, valoare fixă
TEMPERATURA DE COMUTARE	99 +0/-6 °C
RESET	manual, după ce temp. scade sub 80 °C
CONTACTOR	AC1 : 20 A / 690 V, 1Z
TENSIUNE BOBINĂ	AC 220 - 240 V
FRECVENȚA	50 Hz

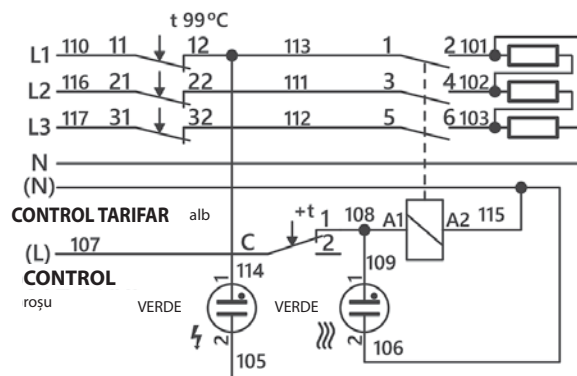
MODEL		ETT-P 2.0	ETT-P 3.0	ETT-P 4.5	ETT-P 6.0	ETT-P 7.5	ETT-P 8.2	ETT-P 9.0
PUTEREA NOMINALĂ	kW	2.0	3.0	4.5	6.0	7.5	8.2	9.0
CURENT NOMINAL	A	2.9	4.3	6.5	8.7	10.8	11.9	13.0
LUNGIME (L)	mm	310	370	500	555	635	700	755
CAPĂT NEÎNCĂLZIT (LN)	mm	180	180	180	180	180	180	180
COD	--	19041	19043	18915	18386	19045	19042	19044

3/N/PE AC 400/230V

2- 6 kW

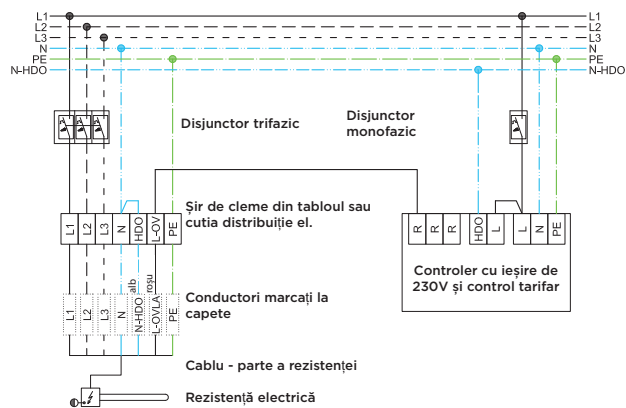


7,5 - 9 kW

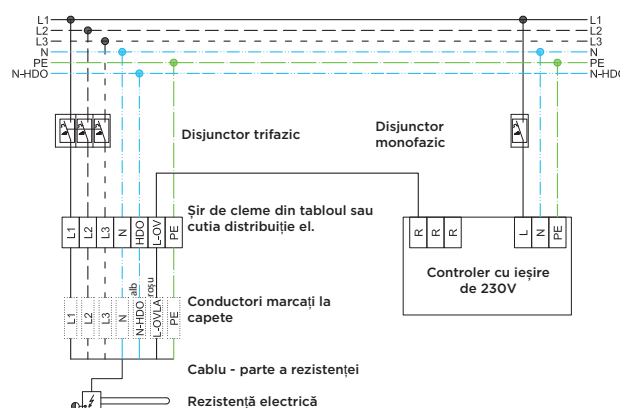


EXEMPLE DE CABLARE

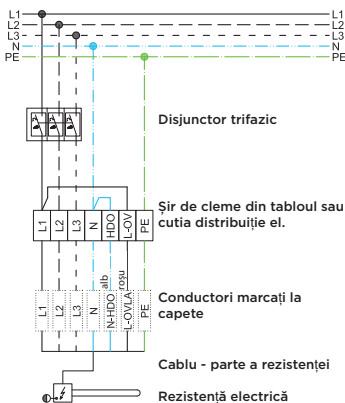
Control prin controler extern, cu control tarifar



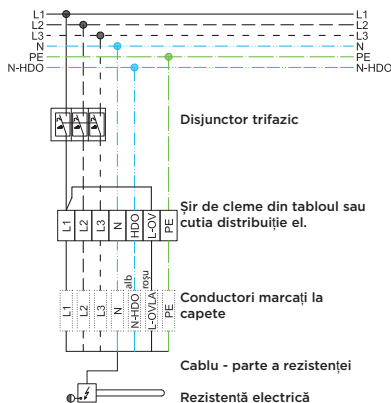
Control prin controler extern, fără control tarifar



Control prin termostatul integrat, fără control tarifar



Control prin termostatul integrat, cu control tarifar



Lungimea maximă a rezistențelor în rezervoarele de acumulare

Tip rezervor	Lungime max. cu racord (mm)	Nr. de racorduri	Lungime max. cu flansă (mm)	Cod flansă	Tip rezervor	Lungime max. cu racord (mm)	Nr. de racorduri
REZERVOARE DE ACUMULARE ACM					REZERVOARE DE ACUMULARE CĂLDURĂ		
ROBC 200	500	1	500	17199	PSWF 300 N+	635	3
ROBC 300	500	1	500	17199	PSWF 500 N+	680	3
ROBC 400	635	1	585	17432	PSWF 800 N+	755	3
ROBC 500	680	1	680	17432	PSWF 1000 N+	755	3
ROBC 750	815	1	815	17428	PSWF 1500 N+	955	3
ROBC 1000	815	1	815	17428	PSWF 2000 N+, N25	955	3 ³⁾
ROBC 1500	815	1	815	17435	PS 600 ES+	700	0 ²⁾
ROBC 2000	815	1	815	17435	PS 900 ES+	815	0 ²⁾
ROBC 2500	815	1	815	17435	PS 1100 ES+	815	0 ²⁾
ROBC 3000	815	1	815	17435	PS 500 E+	680	1
RBC 200 HP	500	1	370	17434	PS 750 E+	755	1
RBC 300 HP	500	1	370	17434	PS 1000 E+	815	1
RBC 300 HP 3.2V	500	1	370	17432	PS 1100 E+	815	1
RBC 400 HP	635	1	470	17434	PS 1250 E+	955	1
RBC 500 HP	680	1	500	17434	PS 80 Z	585	1
RBC 750 HP	815	1	635	17428	PS 100 IZ	500	2
RBC 1000 HP	-	0	635	17428	PS 200 IZ	500	2
RBC 1500 HP	-	0	815	17435	PS 200 N+	500	5
RBC, R2BC 200	500	1	370	17199	PS, PS2F 300 N+	635	5
RBC, R2BC 300	500	1	370	17199	PS 400 N+	635	5
RBC, R2BC 400	635	1	470	17432	PS 500 Nx,	680	5 ³⁾
RBC, R2BC 500	680	1	500	17432	PS2F 500 N+		
RBC, R2BC 750	815	1	635	17433	PS 600 N+	700	5
RBC, R2BC 1000	815	1	635	17433	PS 700 N+	755	5
RBC, R2BC 1500	815	1	815	17435	PS, PS2F 800 N+	815	5
RBC, R2BC 2000	815	1	815	17435	PS 900 N+	815	5
RBC, R2BC 2500	815	1	815	17435	PS 1000 Nx,	815	5 ³⁾
RBC, R2BC 3000	815	1	815	17436	PS2F 1000 N+		
RxDC 160	500	1	-	-	PS 1100 N+	815	5
RxDC 200	500	1	-	-	PS 1500 Nx,	955	5 ³⁾
RxDC 250	500	1	-	-	PS2F 1500 N+		
RxDC 300	500	1	370	12707	PS 2000 Nx,	955	5 ³⁾
RGC 120	370	1	-	-	PS2F 2000 N+		
RGC 170	500	1	-	-	PSxx 3000 N25	955	5 ³⁾
RGC 300 HP 2.5	-	0	470	inclus	PSxx 4000 N25	955	5 ³⁾
NBC 170 HP	-	0	-	-	PSxx 5000 N25	955	5 ³⁾
HSK 220 TV	-	0	-	-	PS 400 K+	680	5
					PS 500 K+	700	5
					PS 600 K+	755	5
					PS 700 K+	815	5
					PS 900 K+	815	5
					PS 1100 K+	955	5
REZERVOARE DE CĂLDURĂ CU PREPARARE ACM							
DUO 390/130 x	500			3 ¹⁾			
DUO 600/200 x	500			3 ¹⁾			
DUO 750/200 x	635			3 ¹⁾			
DUO 1000/200 x	700			3 ¹⁾			
DUO 1700/200 x	955			3 ¹⁾			
HSK 250 PB	500			3 ⁴⁾			
HSK 350 K P-B	-			0			
HSK 390 x	555			3 ¹⁾			
HSK 400 x	635			3 ⁴⁾			
HSK 600 x	555			3 ¹⁾			
HSK 650 PB	755			3 ⁴⁾			
HSK 750 x	700			3 ¹⁾			
HSK 1000 x	755			3 ¹⁾			
HSK 1700 x	955			3 ¹⁾			

¹⁾ - tipurile P și PV au o a patra conexiune suplimentară pentru un element FV

²⁾ - dacă este conectată vreo sursă de căldură, nu poate fi instalat nici o rezistență (rezervorul are doar 2 conexiuni pentru sursele de căldură)

³⁾ - la instalarea rezistențelor la rezervoare N25, este necesară o reducere G 2,5" M x G 6/4" F

⁴⁾ - nu este necesară utilizarea rezistențelor cu un capăt neîncălzit mai lung în acest tip de rezervoare HSK

Prezentare generală a codului de produs

Următorul tabel oferă o prezentare generală a rezistențelor disponibile. În funcție de aplicația dorită, puterea și caracteristicile rezistențelor, seria poate fi identificată în tabel împreună cu pagina care conține informațiile detaliate.

G 6/4" Rezistențe electrice pentru rezervoare de acumulare căldură și apă caldă menajeră

Termostat	Seria	Suprafață ¹⁾	Alimentare ²⁾	Capăt neîncălzit (mm)	Cablu	Stecher	Potrivit pt. FV ³⁾	Putere (kw)	Pagină
nu este	A	Ni	3x 230 V (1x 230 V)	100	x	x	✓	2-6	4
			3x 400 V	100	x	x	x	7.5-12	4
	C	Cu	3x 230 V (1x 230 V)	180	x	x	✓	2-6	5
			3x 400 V	180	x	x	x	7.5-12	5
de reglaj și de siguranță	M	Ni	1x 230 V	180	3m	Uni Schuko	x	1.2-3	6
	N	Ni	1x 230 V	180	5m	conector pt. CSE SOL	x	2-3	7
	R	Ni	3x 230 V (1x 230 V)	100	x	x	✓	2-12	8
	S	Ni	3x 400 V	100	x	x	x	7.5-12	9
	U	Ni	3x 230 V (1x 230 V)	180	2m	x	✓	2-6	10
de reglaj și de siguranță, cu contactor	D2	Ni	1x 230 V	100	2m	x	x	2-3	12
	F2	Ni	3x 230 V (1x 230 V)	180	2m	x	✓	3-5	14
	P	Ni	3x 230 V	180	2m	x	x	2-6	16
			3x 400 V	180	2m	x	x	7.5-12	16

¹⁾ Modelele nichelate sunt potrivite pentru ACM

²⁾ 3 x 230 V = stea
3 x 400 V = triunghi

³⁾ Potrivit pentru FV = aceste modele pot fi utilizate în aplicații care controlează curentul (de obicei folosind releu SSR). Pentru modelele cu 3 faze, curentul prin fiecare dintre faze poate fi controlat separat. Dacă un cablu este inclus în livrare, atunci este evaluat pentru un astfel de control al curentului.

