

FIȘĂ TEHNICĂ

Pompă de căldură aer-apă EcoAir 622M



Caracteristici principale	
Aplicație	Încălzirea spațiului și încălzirea apei calde.
Descriere	pompele de căldură extrag energie din aerul ambiant (la o temperatură exterioară de până la -22°C); această energie este apoi „pompată” la o temperatură mai mare și transferată în apa de încălzire; temperatura de tur poate ajunge până la 65 °C.
Fluid de lucru	Apă (circuit de încălzire).
Instalare ¹⁾	Trebuie instalată cu rezervor de acumulare multi-energy EcoZenith (cod 17192), unitate interioară RegulusBOX (cod 18054) sau cu grup de pompare CSE IR cu controler (pentru variante și codurile acestora vezi Catalogul).
Certificare	HP Keymark – Comitetul European pentru Standardizare eticheta de calitate.
Cod	17157

1) În cazul instalării în serie, prima pompă de căldură din serie va fi instalată cu un Grup de Pompare cu Smart Controler, toate pompele de căldură care urmează în serie vor fi instalate cu grupul de pompare CSE TC W PWM (pentru coduri vezi Catalogul).

Date tehnice	
Putere termică ²⁾	4,75 kW / 13,99 kW
Putere consumată ²⁾	0,94 kW / 6,03 kW
COP ²⁾	5,07 / 2,32
Curent nominal ³⁾	16,9 A
Alimentare electrică	3/N/PE ~ 400/230V 50Hz
Disjunct (sig. automată) circuit recomandat ⁴⁾	B20A 3 faze
Grad de protecție (IP)	IPX4
Temperatură tur max. a pompei de căldură	65 °C
Temperatura max. a apei de încălzire la intrare în PC	100 °C
Presiunea max. de lucru a apei de încălzire	3 bar
Volumul apei de încălzire în pompa de căldură	2,8 l
Volumul min. a sistemului de încălzire sub care nu poate fi oprită	120 l
Debit minim prin pompa de căldură	1400 l/h
Suprafața min. a schimbătorului de căldură din rezervor	1,5 m ²
Temperatura de funcționare pentru aer	-22/35 °C
Debit de aer	5457 m ³ /h
Viteza ventilatorului	modulare
Puterea electrică a ventilatorului	148 W
Compresor / tip ulei	Scroll / PVE FV50S
Agent frigorific	R 407C (GWP 1774)
Cantitate de agent frigorific	2,7 kg
CO ₂ equivalent ⁵⁾	4,790 t
Presiune max. de lucru a agentului frigorific	31 bar
Conexiuni	2x Cu 28 x 1,5 mm
Greutate	192 kg

2) Pentru temperaturi A+7/W35 la frecvență min. și A-7/W35 la frecvență max. conform EN 14511. 3) La frecvență max. incl. pompa de circulație. 4) Pentru pompele de căldură instalate cu accesoriile selectate (vezi rândul de instalare), valoarea siguranței automate poate fi redusă la B16A 3 faze ca valoare maximă, limitarea curentului este asigurată prin intermediul software-ului din controlerul inclus. 5) Nu este supus verificărilor obligatorii de scurgere conform Regulamentului UE nr. 517/2014.

Date privind eficiența energetică	
<i>(pentru aplicații cu temperatură scăzută în condiții climatice medii, pentru altele vezi fișa produsului)</i>	
Eficiență Energetică Sezonieră	194%
Clasa de Eficiență Energetică	A+++
SCOP	4,93

Date sonore (by ErP)	
Nivel de putere sonoră	55 dB(A)
Nivelul presiunii sonore la	36 dB(A) at 5 m de la pompa de caldura 30 dB(A) at 10 m de la pompa de caldura

FIȘĂ TEHNICĂ

Pompă de căldură aer-apă EcoAir 622M

Parametrii pentru schimbarea tarifului de distribuție	
Putere nominală de intrare (intrare necesară)	9,47 kW
Putere termică ⁶⁾	15,39 kW
Curent permanent ⁶⁾	9,5 A
Curent de pornire	4,9 A
Tensiunea nominală / numărul de faze	400 V 3f

6) Pentru temperaturi A2/W35 și turație max. compresor.

Parametrii de ieșire ⁷⁾					
	Temperatura aerului	Temperatura pe tur	Putere termică [kW]	Putere consumată [kW]	COP [-]
RPS 120 Hz	12 °C	35 °C	24,47	6,98	3,51
		45 °C	23,79	8,23	2,89
		55 °C	23,11	9,47	2,44
	7 °C	35 °C	18,51	6,35	2,92
		45 °C	19,43	7,81	2,49
		55 °C	20,35	9,26	2,20
	2 °C	35 °C	15,39	5,91	2,60
		45 °C	15,66	7,05	2,22
		55 °C	15,92	8,18	1,95
	-7 °C	35 °C	13,99	6,03	2,32
		45 °C	14,23	7,25	1,96
		55 °C	14,47	8,46	1,71
	-15 °C	35 °C	12,05	5,99	2,01
		45 °C	11,91	7,10	1,68
		55 °C	11,76	8,20	1,43
RPS 50 Hz	12 °C	35 °C	13,50	2,49	5,41
		45 °C	12,96	3,01	4,31
		55 °C	12,41	3,52	3,53
	7 °C	35 °C	10,30	2,27	4,53
		45 °C	10,33	2,80	3,69
		55 °C	10,35	3,32	3,12
	2 °C	35 °C	8,27	2,19	3,78
		45 °C	8,70	2,77	3,14
		55 °C	9,12	3,35	2,72
	-7 °C	35 °C	7,29	2,18	3,34
		45 °C	7,11	2,64	2,69
		55 °C	6,93	3,10	2,24
	-15 °C	35 °C	5,77	2,07	2,79
		45 °C	5,64	2,60	2,17
		55 °C	5,51	3,12	1,77
RPS 20 Hz	12 °C	35 °C	5,48	0,97	5,65
		45 °C	5,76	1,34	4,29
		55 °C	6,03	1,71	3,52
	7 °C	35 °C	4,75	0,94	5,07
		45 °C	5,06	1,32	3,84
		55 °C	5,36	1,69	3,17
	2 °C	35 °C	3,72	1,01	3,67
		45 °C	4,20	1,34	3,23
		55 °C	4,67	1,67	2,79

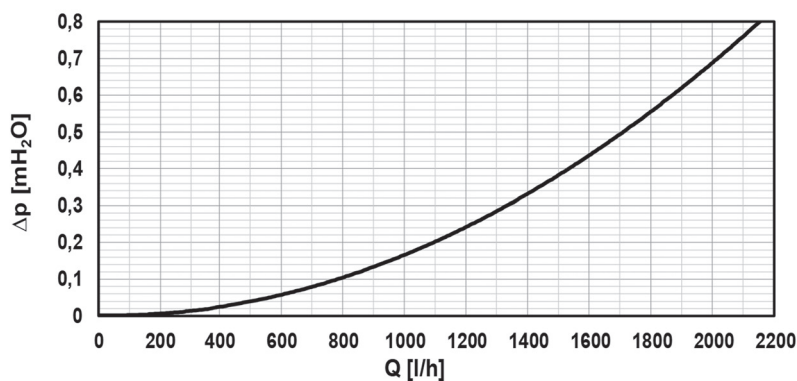
7) Valorile parametrilor de lucru sunt măsurate în conformitate cu EN 14511, inclusiv ciclul de dezghețare în laboratorul de testare al producătorului.

FIȘĂ TEHNICĂ

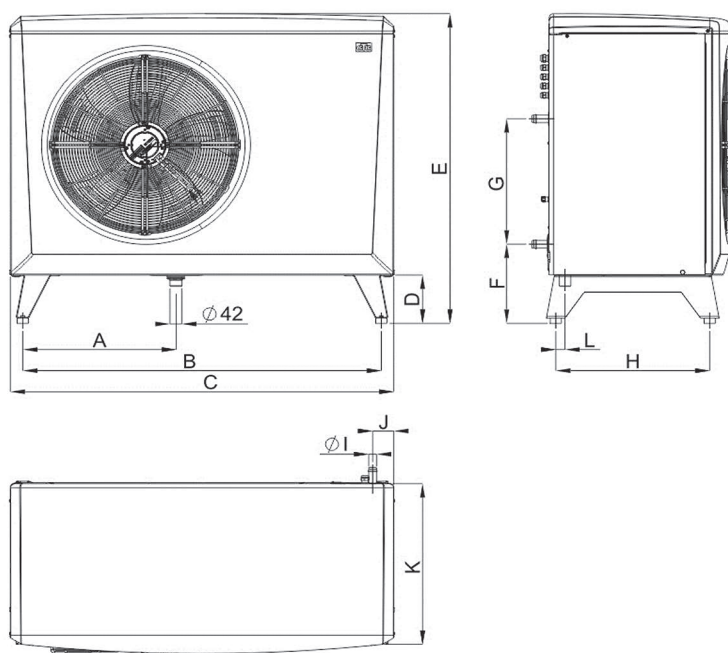
Pompă de căldură aer-apă EcoAir 622M

Date sonore	Pompa de caldura in regim de noapte	Max. compresor rpm
Nivel de putere sonoră	59 dB(A)	64 dB(A)
Nivelul presiunii sonore	40 dB(A) et 5 m de la pompa de caldura 34 dB(A) et 10 m de la pompa de caldura	45 dB(A) at 5 m de la pompa de caldura 39 dB(A) at 10 m de la pompa de caldura

Graficul căderii de presiune a condensatorului



Dimensiuni



	[mm]		[mm]
A	550	G	476
B	1285	H	550
C	1375	I	∅28
D	188	J	83
E	1180	K	645
F	308	L	33

FIȘĂ TEHNICĂ

Pompă de căldură aer-apă EcoAir 622M

Numele furnizorului **REGULUS ROMTHERM S.R.L.**
 Identificatorul de model al furnizorului **CTC EcoAir 622M**

Parametru	temperatură scăzută	temperatură medie
Clasa de eficiență energetică a încălzirii sezoniere	A+++	A++
Climat mediu		
Puterea nominală de căldură, inclusiv orice încălzitoare suplimentare	9 kW	9 kW
Eficiența energetică sezonieră pentru încălzire	194 %	148 %
Consumul anual de energie	3 567 kWh	4 656 kWh
Climat rece		
Puterea nominală de căldură, inclusiv orice încălzitoare suplimentare	13 kW	12 kW
Eficiența energetică sezonieră pentru încălzire	168 %	136 %
Consumul anual de energie	7 225 kWh	8 159 kWh
Climat cald		
Puterea nominală de căldură, inclusiv orice încălzitoare suplimentare	13 kW	13 kW
Eficiența energetică sezonieră pentru încălzire	245 %	183 %
Consumul anual de energie	2 804 kWh	3 746 kWh
Nivelul sonor LWA, în aer liber	55 db	

Orice precauție specifică care trebuie luată atunci când încălzitorul de spațiu este asamblat, instalat sau întreținut este menționată în manualul care face parte din furnizare.

Model:	CTC EcoAir 622M
Pompă de căldură aer-apă:	da
Pompa de căldură apă-apă:	nu
Pompa de căldură saramură-apă:	nu
Pompă de căldură la temperatură joasă:	nu
Echipată cu încălzitor suplimentar:	nu
Pompă de căldură combinată cu încălzitor:	nu

Parametrii declarați pentru aplicarea la temperaturi medii și climat mediu.

Element	Simbol	Valoare	U.M.	Element	Simbol	Valoare	U.M.
Putere nominală de căldură (*)	$P_{stabilit}$	8	kW	Eficiența energetică sezonieră pentru încălzire	η_s	148	%
<i>Capacitate declarată de încălzire pentru sarcină parțială la temperatura interioară 20°C și temperatura exterioară Tj.</i>				<i>COP declarat sau raportul de energie primară pentru sarcina parțială la temperatura interioară 20°C și temperatura exterioară Tj.</i>			
Tj = -7 °C	P_{dh}	7,50	kW	Tj = -7 °C	COP_d	2,41	-
Tj = +2 °C	P_{dh}	4,60	kW	Tj = +2 °C	COP_d	3,81	-
Tj = +7 °C	P_{dh}	4,70	kW	Tj = +7 °C	COP_d	4,76	-
Tj = +12 °C	P_{dh}	5,60	kW	Tj = +12 °C	COP_d	6,15	-
Tj = temperatură bivalentă	P_{dh}	8,70	kW	Tj = temperatură bivalentă	COP_d	1,99	-
Tj = temperatură limită de funcționare	P_{dh}	8,70	kW	Tj = temperatură limită de funcționare	COP_d	1,99	-
Pentru pompele de căldură aer-apă:	P_{dh}	-	kW	Pentru pompele de căldură aer-apă:	COP_d	-	-
Tj = -15 °C (if TOL < -20 °C)				Tj = -15 °C (if TOL < -20 °C)			
Temperatură bivalentă	T_{biv}	-10	°C	Pentru pompele de căldură aer-apă:	T_{OL}	-10	°C
Capacitatea ciclului pentru încălzire	P_{cyc}	-	kW	temperatură limită de funcționare			
Coeficient de degradare (**)	C_{dh}	0,98	-	Eficiența intervalului ciclic	COP_{cyc}	-	-
<i>Consumul de energie în alte moduri decât în modul activ</i>				<i>Încălzitor suplimentar</i>			
Mod oprit	P_{OFF}	0,012	kW	Putere nominală de căldură (*)	P_{sup}	0,00	kW
Mod termostat oprit	P_{TO}	0,012	kW	Tipul de energie consumată		electrică	
Mod de așteptare	P_{SB}	0,012	kW	Pentru pompele de căldură aer-apă:			
Mod funcționare "crankcase" a încălzitorului	P_{CK}	0,000	kW	debitul nominal de aer, în aer liber		4 200	m ³ /h
<i>Alte elemente</i>				Pentru pompele de căldură apă / saramură-apă:			
controlul capacității		variable		debitul saramurii sau al apei,		-	m ³ /h
Nivel de putere sonoră, în interior / exterior	L_{WA}	- / 55	dB	schimbător de căldură pentru exterior			
Consumul anual de energie	Q_{HE}	4 656	kWh				

Date de contact **Enertech AB, Box 309, SE-341 26 Ljungby, Suedia** **www.ctc.se**

(*) Pentru pompa de căldură pentru încălzire și pompa de căldură combinată, puterea nominală de căldură Prated este egală cu sarcina de proiectare pentru încălzirea Pdesignh, iar puterea nominală de căldură a unui încălzitor suplimentar Psup este egală cu capacitatea suplimentară pentru încălzire (Tj).

(**) Dacă Cdh nu este determinat prin măsurare, atunci coef. de degradare implicită este Cdh = 0,9.