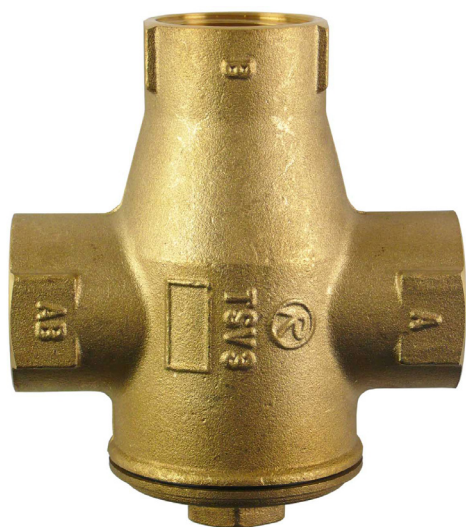
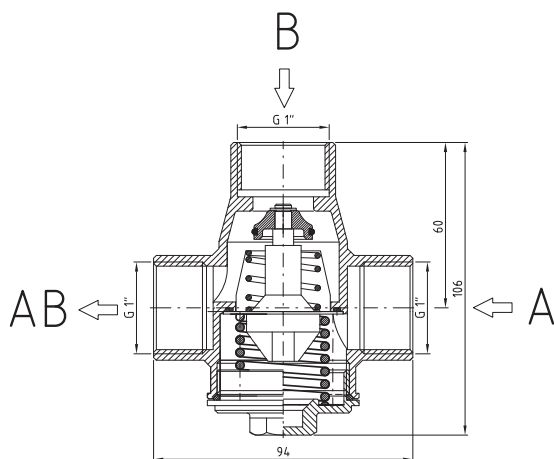


## FIȘĂ TEHNICĂ

### Termoventil TSV3B

**TSV3B**

**Dimensiuni**

**Caracteristici principale**

Aplicație	În sisteme de încălzire cu cazan pe combustibil solid.
Descriere	Mixarea apei reci care se întoarce din sistemul de încălzire / acumulatorul termic cu apa caldă din cazan, menținând temperatura apei de retur spre cazan (și, prin urmare, a suprafețelor sale de transfer termic) la o temperatură la care nu se condensează.
Fluid de lucru	Amestec de apă și glicol (max. 1:1).
Instalare	Instalarea este posibilă în orice poziție; supapa dispune de echilibrare automată a bypass-ului.

**Coduri**

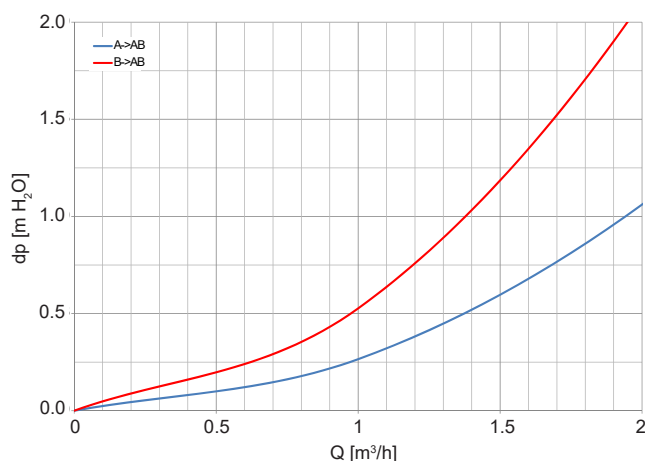
<b>11282</b>	temperatura de deschidere de <b>45 °C</b>
<b>15517</b>	temperatura de deschidere de <b>50 °C</b>
<b>11281</b>	temperatura de deschidere de <b>55 °C</b>
<b>15518</b>	temperatura de deschidere de <b>60 °C</b>
<b>10080</b>	temperatura de deschidere de <b>65 °C</b>
<b>15519</b>	temperatura de deschidere de <b>70 °C</b>

**Date tehnice**

Presiune maximă de lucru	6 bar
Temperatură maximă de lucru	95 °C
Kvs (direcția A → AB)	6,2 m <sup>3</sup> /h
Kvs (direcția B → AB)	4,4 m <sup>3</sup> /h
Diametru interior nominal	DN 25
Racorduri	G 1" F
O-ring dop	Ø 45 x 3 mm
Greutate	0,77 kg

**Materiale**

Carcasă supapă	alamă
Arc	oțel inoxidabil
Garnitură termostat și dop	EPDM
Garnitură conică	NBR

**Graficul căderii de presiune**


Valoarea căderii de presiune variază între cele două curbe, în funcție de raportul de amestecare în timpul mixcării.