

FIȘĂ TEHNICĂ

Componente pentru distribuția aerului prin tuburi de diam. 75 mm

Cutie de distribuție din plastic 8 x 75/125 mm

	Caracteristici de bază	
	Descriere	Cutie de distribuție se conectează la furtunurile care pornesc de la unitatea de recuperare și distribuie fluxul de aer în mai multe ramificații cu diametrul de 75 mm. Modelul de bază are 8 ieșiri, ieșirile inutile pot fi închise cu dopuri, 2 bucăți de capace sunt incluse în pachetul cu codul de comandă 21769. Pachetul conține și 16 bucăți de garnituri cu codul de comandă 21768. Cutia este tratată cu un strat protector pe bază de microparticule de argint, care asigură protecție antibacteriană și antifungică.
	Material	ABS
	Cod de comandă	21758
	Dimensiuni [mm]	Greutate – 1,3 kg

Set de extensie 2 x 75 mm pentru cutia de distribuție

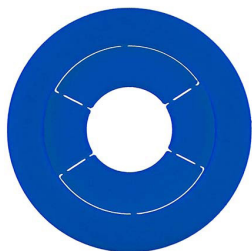
	Caracteristici de bază	
	Descriere	Setul servește la extinderea cutiei de distribuție cu 2 ieșiri. Ieșirile inutile pot fi închise cu un dop (1 bucată de dopuri este inclusă în pachet, cod de comandă 21769). Pachetul conține și 4 bucăți de garnituri, cod de comandă 21768. Cu ajutorul setului, cutia poate fi extinsă în mod repetat, în 2 părți. Piesa de extensie este tratată cu un strat protector pe bază de microparticule de argint, care asigură protecție antibacteriană și antifungică.
	Material	ABS
	Cod de comandă	21759
	Dimensiuni [mm]	Greutate – 0,5 kg

FIȘĂ TEHNICĂ
Componente pentru distribuția aerului prin tuburi de diam. 75 mm
Set de adaptor pentru trecerea la tubulatură rectangulară și dop de \varnothing 125 mm lid

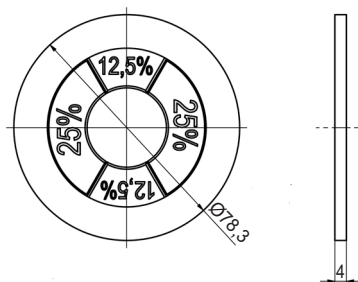
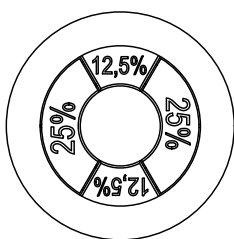
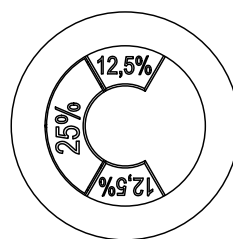
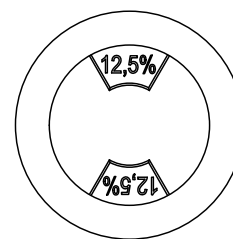
	Caracteristici de bază	
	Descriere	Setul servește la conectarea cutiei de distribuție la tubulatură rectangulară. Dopul se montează în locul racodului original cu diametru de 125 mm.
	Material	PETG
	Cod de comandă	21762
	Dimensiuni [mm]	Greutate – 0,5 kg

Gât \varnothing 150 pentru cutie

	Caracteristici de bază	
	Descriere	Racord pentru conectarea tubulaturii de 150 mm la cutia de distribuție.
	Material	PETG
	Cod de comandă	21975
	Dimensiuni [mm]	Greutate – 0,2 kg

FIȘĂ TEHNICĂ
Componente pentru distribuția aerului prin tuburi de diam. 75 mm
Diaphragmă de reglare pentru cutia de distribuție

Caracteristici de bază

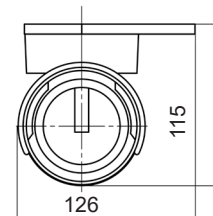
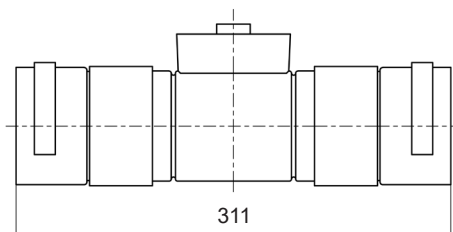
Descriere	Diafragmă reglabilă – prin decuparea unui număr diferit de segmente, puteți regla cu ușurință fluxul de aer între orificiile individuale ale conductelor de la cutia de distribuție a aerului.
Material	PETG
Cod de comandă	22085
Dimensiuni [mm]	Greutat – 0,1 kg


Opțiuni de reglare a diafragmei

 I. strangulare 75%
(fără ruperea segmentului)

 II. strangulare 50%
(cu ruperea unui segment de 25%)

 III. strangulare 25%
(cu ruperea a două segmente de 25%)

Clapeta de reglare

Main Caracteristici de bază


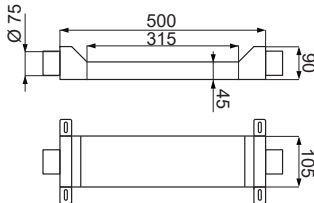
Descriere	Intervalul de reglare al clapetei, care reglează debitul de aer, este de 90°. Pentru atingerea clasei de etanșeitate C, trebe utilizat garniturile 21768.
Material	Oțel zincat, PTEG, ABS, NBR.
Cod de comandă	16730
Dimensiuni [mm]	Greutat – 0,3 kg





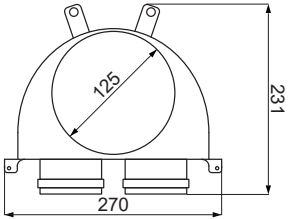
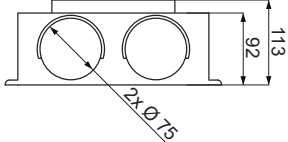
FIȘĂ TEHNICĂ

Componente pentru distribuția aerului prin tuburi de diam. 75 mm

Adaptor cu decalaj pentru traversarea a până la 3 tuburi \varnothing 75 mm

	Caracteristici de bază	
	Material	Oțel zincat
	Cod de comandă	21763
	Dimensiuni [mm]	Greutate – 0,8 kg
		

Racord de tavan cu tubulatură dublă

	Caracteristici de bază	
	Descriere	Racordul este utilizat pentru conectarea unei grile cu disc de aer de 125 mm la o conductă flexibilă de 75 mm. Racordul are două ieșiri, dintre care una poate fi terminată cu un dop de închidere. Un dop de închidere este inclus în livrare. Pachetul include și 4 bucăți de garnituri, cod 21768. Racordul este tratat cu un strat protector pe bază de microparticule de argint, care asigură protecție antibacteriană și antifungică.
	Material	ABS
	Cod de comandă	21757
	Dimensiuni [mm]	Greutate – 0.5 kg
		
		

FIȘĂ TEHNICĂ
Componente pentru distribuția aerului prin tuburi de diam. 75 mm
Mufă prelungire tubulatură flexibilă

	Caracteristici de bază	
	Material	ABS
	Cod de comandă	22087
	Dimensiuni [mm]	Greutate – 40 g

Garnitură pentru tub flexibil

	Caracteristici de bază	
	Material	EPDM
	Cod de comandă	21768
	Dimensiuni [mm]	Greutate – 3 g

Dop pentru cutia de distribuție

	Caracteristici de bază	
	Material	PVC
	Cod de comandă	21769
	Dimensiuni [mm]	Greutate – 20 g

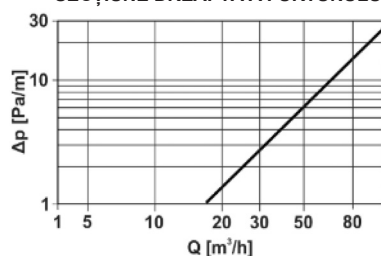
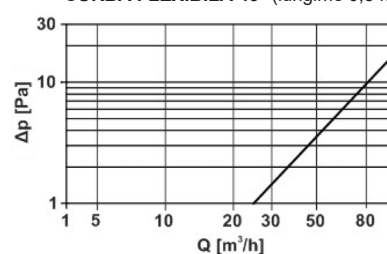
FIȘĂ TEHNICĂ
Componente pentru distribuția aerului prin tuburi de diam. 75 mm
Tub flexibil antibacterian

Caracteristici de bază

Descriere	Tub cu rezistență mecanică ridicată este utilizată pentru distribuția aerului. Materialul din care este fabricată tubul conține ioni de argint, asigurând protecție antistatică, antibacteriană și antifungică. Peretele interior cu suprafață netedă garantează pierderi de presiune reduse.
Material	PE
Instalare	Sub tavan, în tavan suspendat sau în șape de beton. Raza minimă de îndoire 75 mm.
Cod de comandă	21773 (tub cu lungimea de 50 m) 21984 (tub cu lungimea de 10 m)
Dimensiuni [mm]	Greutate 1 m – 265 g


Parametri tehnici

Lungimea furtunului	10 sau 50 m, în funcție de varianta aleasă
Culoare exterior	beige
Temperatura de montare	-5 până la 50 °C
Temperatura de funcționare	-20 până la 70 °C
Reacția la foc	clasa E
Etanșeitarea îmbinărilor	La utilizarea sistemului cu tubulatură flexibilă, toate îmbinările au etanșeitare standard de clasa B (fără garnituri suplimentare); pentru a obține etanșeitare de clasa C, trebe utilizat garnitura 21768.

Grafice ale pierderilor de presiune
SECȚIUNE DREAPTĂ A FURTUNULUI

CURBĂ FLEXIBILĂ 45° (lungime 0,5 m)

CURBĂ FLEXIBILĂ 90° (lungime 0.5 m)
